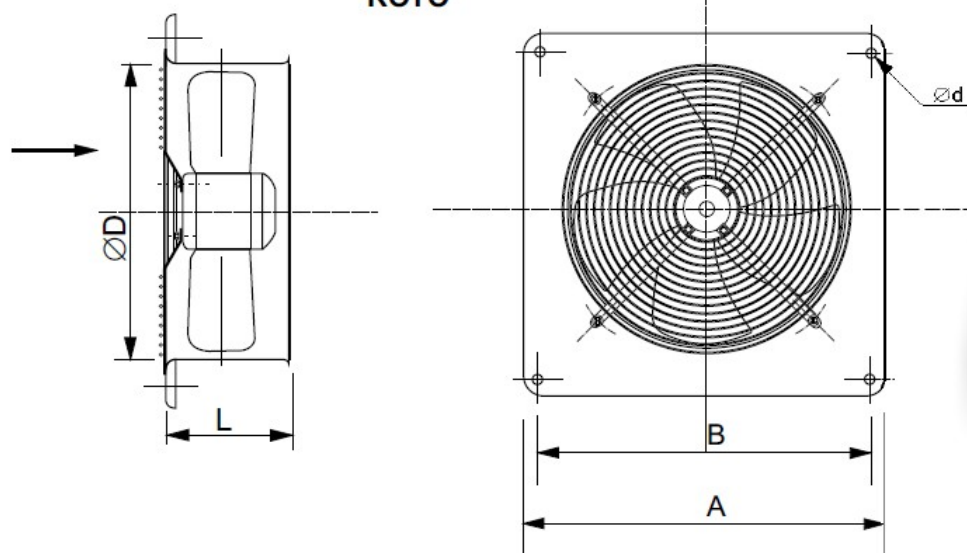


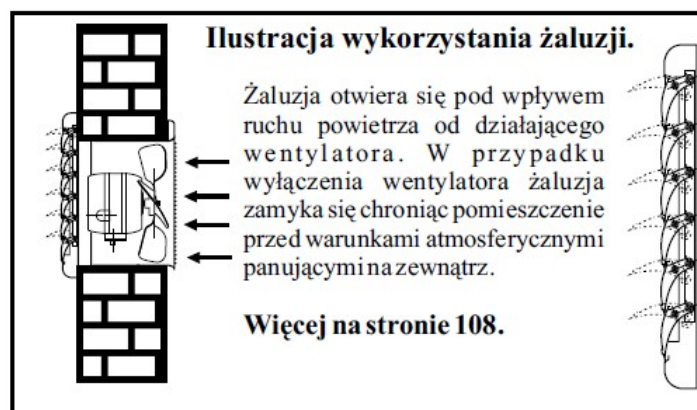
ROTO

Zastosowanie

Przeznaczone do montażu okiennego lub ściennego, w pomieszczeniach sanitarnych, barach, sklepach, garażach itp. Często stosowane są także w technice grzewczej, wentylacji i chłodnictwie. Charakteryzuje się niskim poziomem hałasu, małym zużyciem energii i małym ciężarem. Wentylatory z serii "ROTO" zapewniają skuteczną wymianę powietrza. Temperatura pracy do 40°C.

Konstrukcja

Obudowa wentylatora - metalowa, malowana proszkowo. Wentylatory posiadają stalowe wirniki o specjalnej konstrukcji wyważane razem ze stojanem.

Dużą zaletą wentylatorów jest ich mały wymiar poprzeczny uzyskany przez stosowanie specjalnej konstrukcji - połączenia wirnika z wirującym stojanem silnika.

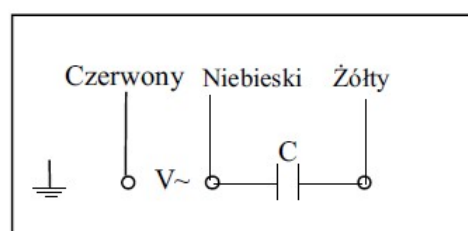

Dane techniczne:

Typ	Wydajność MAX	Wydajność nominalna V		Spręż. nom.	Głośność*	Moc silnika	Ilość obrotów	Napięcie zasilania	Masa	Pojemność kondensatora
	[m ³ /h]	[m ³ /s]	[m ³ /h]	[Pa]	[dB]	[W]	[obr./min]	[V]	[kg]	[μf]
ROTO-25 M.	1050	0,13	450	50	60	40	1300	230	3,5	2
ROTO-25 D	1550	0,19	700	60	75	100	2600	230	3,5	4
ROTO-30 M.	1600	0,28	1000	50	65	80	1300	230	5	4
ROTO-30 D	2100	0,40	1450	65	76	200	2100	230	6	3
ROTO-40	4250	0,94	3400	70	69	160	1430	230	8,5	5

*Pomiar w odległości 1 m

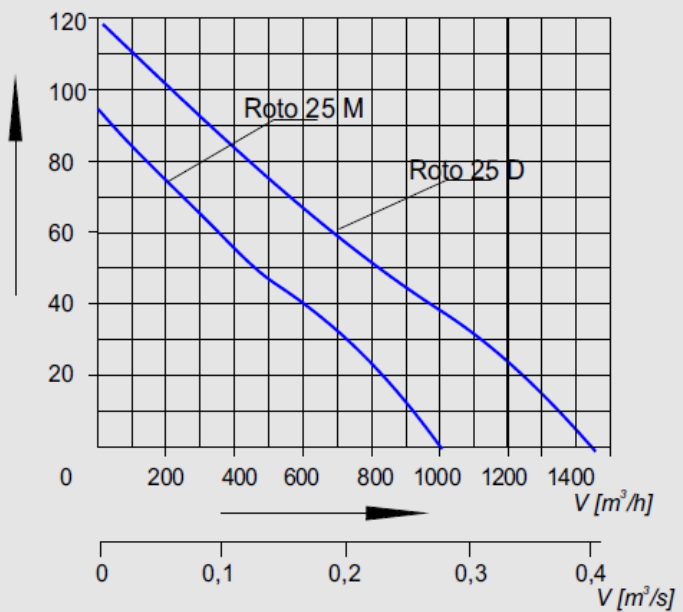
Wymiary:

Typ	Wymiary				
	$\varnothing D$	A	B	L	nxd
	[mm]	[mm]	[mm]	[mm]	[mm]
ROTO-25	260	380	330	100	4x9
ROTO-30	310	430	380	115	4x9
ROTO-40	410	530	460	145	4x9

Schemat podłączenia


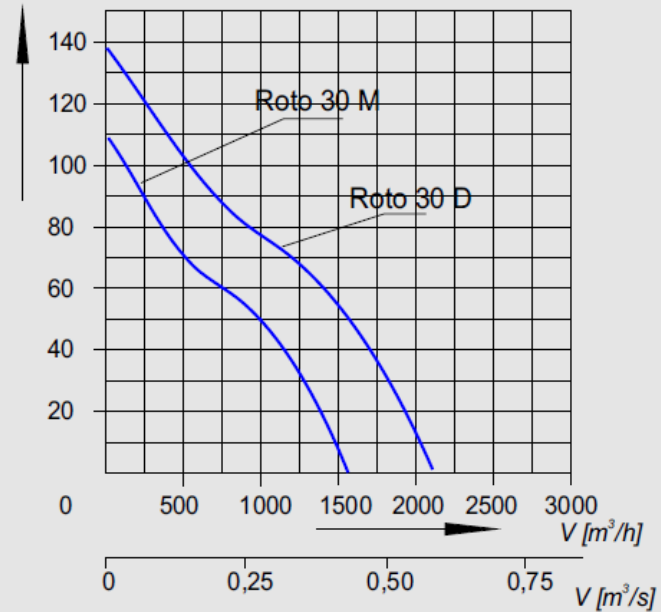
Charakterystyka aerodynamiczna "ROTO-25"

Δp_c [Pa]



Charakterystyka aerodynamiczna "ROTO-30"

Δp_c [Pa]



Charakterystyka aerodynamiczna "ROTO-40"

Δp_c [Pa]

