

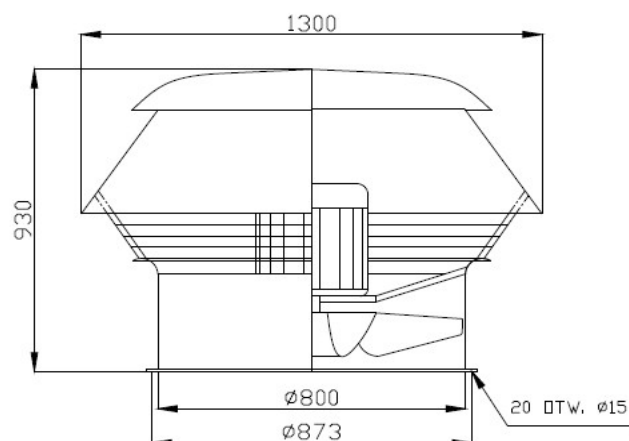
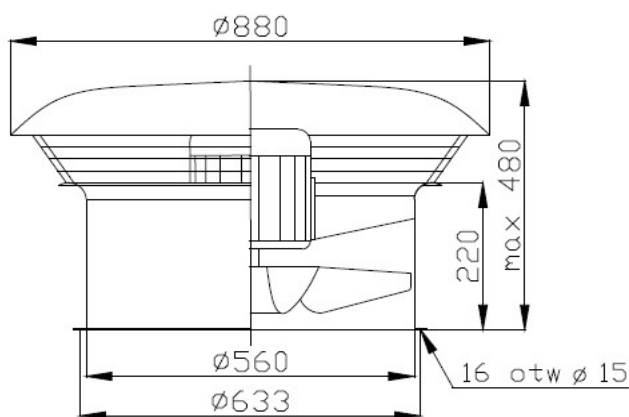
Wentylatory dachowe HAMERKLINER



HAMER-56



HAMER-80



Zastosowanie

Wentylator osiowy dachowy ma szerokie zastosowanie w obiektach inwentarskich, w halach produkcyjnych, magazynach i innych pomieszczeniach, w których wymagana jest duża ilość wymian powietrza. Standardowo wentylatory przystosowane do pracy w temperaturze od -15°C do +40°C. Inne zakresy temperatur dostępne na zamówienie.

Konstrukcja

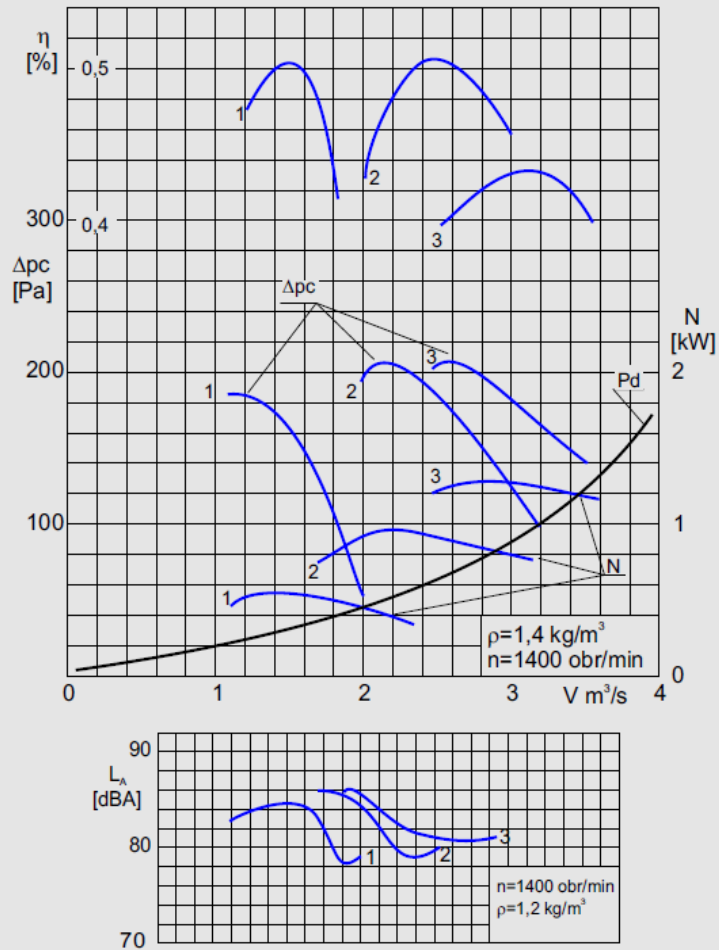
Obudowa wentylatora oraz wimik wykonane z blachy stalowej zabezpieczona antykorozyjnie przez malowanie proszkowe lub cynkowanie ogniowe. Silnik w wykonaniu o stopniu zabezpieczenia IP55.

Dane techniczne:

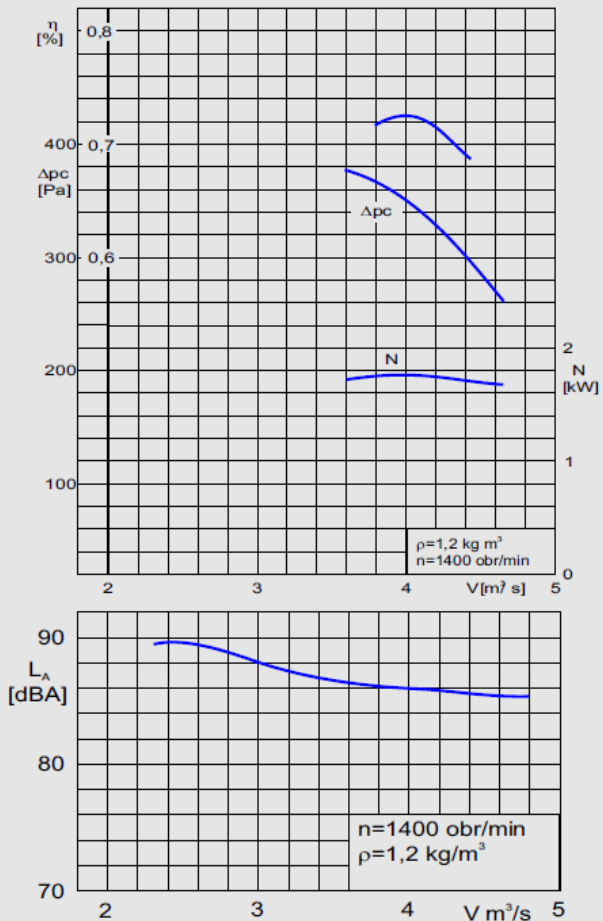
Typ	Wydajność MAX	Wydajność nominalna V		Spręż. nom. Δpc [Pa]	Głośność* [dB]	Moc silnika [kW]	Ilość obrotów [obr./min]	Średnica wlotu [mm]	Pozycja pracy -	Masa [Kg]
	[m³/h]	[m³/s]	[m³/h]							
HAMER-56/1	7200	1,50	5400	160	85	0,55	1400	560	pionowa	46
HAMER-56/2	11430	2,60	9360	180	80	1,10	1400	560	pionowa	56
HAMER-56/3	12420	3,20	11520	190	81	1,50	1400	560	pionowa	58
HAMER-56/4	16740	4,00	14400	350	86	2,20	1400	560	pionowa	65
HAMER-80	34000	6,50	23400	360	87	4,00	1400	800	pionowa	118

*Pomiar w odległości 1 m

Charakterystyka aerodynamiczna HAMER-56/1,2,3



Charakterystyka aerodynamiczna HAMER-56/4



Charakterystyka aerodynamiczna HAMER-80

