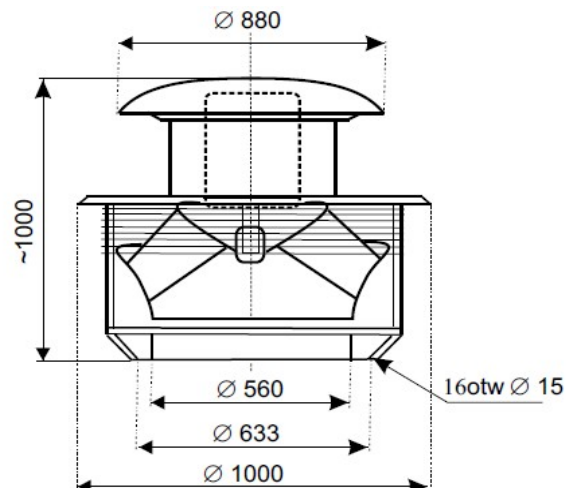


Wentylatory dachowe

PR-56



Zastosowanie

Wentylator osiowy diagonalny ma szerokie zastosowanie w halach produkcyjnych, magazynach i innych pomieszczeniach, w których wymagana jest duża ilość wymian powietrza i wysokie ciśnienie. Zastosowano silniki IP 55 przystosowane do regulacji obrotów. Silniki 1-fazowe - regulacja napięciowa, silniki 3-fazowe - regulacja przemiennikiem częstotliwości. Standardowo wentylatory przystosowane do pracy w temperaturze od -15°C do +40°C. Inne zakresy temperatur dostępne na zamówienie.

Konstrukcja

Obudowa wentylatora jest wykonana z blachy stalowej zabezpieczona antykorozyjnie przez malowanie proszkowe lub cynkowanie ogniowe. Standardowo silnik w wykonaniu o stopniu zabezpieczenia Ip55.

Dane techniczne:

Typ	Wydajność MAX	Wydajność nominalna V		Spręż. nom.	Głośność*	Moc silnika	Ilość obrotów	Napięcie zasilania	Masa	Pozycja pracy
	[m ³ /h]	[m ³ /s]	[m ³ /h]	Δpc [Pa]	[dB]	[kW]	[obr./min]	[V]	[kg]	-
PR-56/A	21000	4,00	14400	500	81	3,00	900	400	128	pionowa
PR-56/B	30000	5,00	18000	850	83	5,50	1400	400	131	pionowa
PR-56/C	30000/21000	1,25	18000/14400	850/500	83/81	5,9/2	1400/900	400	153	pionowa

PR-56/C - wentylator z silnikiem dwubiegowym

*Pomiar w odległości 10 m

