

SKRZYŃKA ROZPRĘŻNA SR-ASH



Skrzynka rozprężna SR-ASH do montażu z anemostatami aluminiowymi ASH jako element przyłączeniowy i rozprężający powietrze. Zastosowanie w instalacjach nisko i średnio-ciśnieniowych.

Zastosowanie:

- anemostaty ASH z mocowaniem równoległym do kątnierza wlotowego nawiewnika

Wykonanie:

- blacha ocynkowana
- opcjonalnie lakier proszkowy wg palety RAL

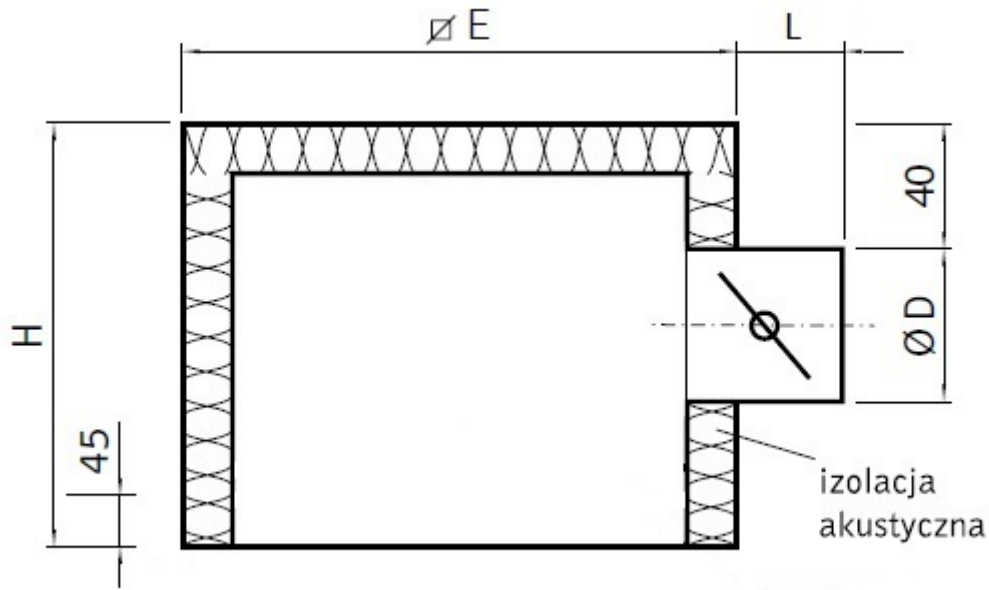
Regulacja:

- regulacja przepływu powietrza za pomocą przepustnicy jednopłaszczyznowej na wlocie do skrzynki.

Certyfikaty:

- Deklaracja zgodności
- Atest higieniczny

Dane techniczne



Wymiary dla anemostatów kwadratowych **ASH**

Wielkość anemostatu	ExE [mm]	H [mm]	D [mm]	L [mm]	Połączenie ze skrzynką
295	153x153	240	125	50-130	
370	232x232	300	160	50-130	
445	308x308	350	160	50-130	
520	384x384	350	250	50-130	
595	455x455	400	250	50-130	

Wersje wykonania

Symbol	Wykonanie
SR-...	skrzynka rozprężna
SRP-...	skrzynka z przepustnicą na wlocie
SRIP-...	skrzynka z przepustnicą na wlocie i izolacją termiczną (zewn)
SRI-...	skrzynka z izolacją termiczną (zewn)
SR-IBB-...	skrzynka z izolacją akustyczną (wewn)
SRP-IBB-...	skrzynka z przepustnicą na wlocie i izolacją akustyczną (wewn)
SRPI-IBB-...	skrzynka z przepustnicą na wlocie i izolacją termiczną (zewn) i izolacją akustyczną (wewn)
SRI-IBB-...	skrzynka rozprężna z izolacją termiczną (zewn) i izolacją akustyczną (wewn)
SR-PRZ-...	skrzynka rozprężna z przepustnicą perforowaną na wlocie od zewnątrz skrzynki
SR-PRW-...	skrzynka rozprężna z przepustnicą perforowaną na wlocie od wewnątrz skrzynki