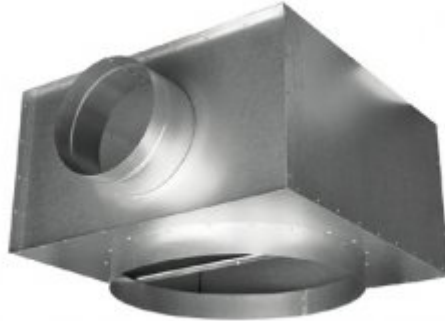


## SKRZYŃKA ROZPRĘŻNA SR-AWK-PO



**Skrzynka rozprężna SR-AWK-PO** do montażu z nawiewnikami okrągłymi z mocowaniem centralnym jako element przyłączeniowy i rozprężający powietrze. Zastosowanie w instalacjach nisko i średnio-ciśnieniowych.

### Zastosowanie:

- nawiewniki wirowe okrągłe AWR-PO z mocowaniem centralnym za pomocą śruby,
- nawiewniki wirowe okrągłe AWK-PO z mocowaniem centralnym za pomocą śruby.

### Wykonanie:

- z blachy ocynkowanej
- ze wspornikiem mocowania centralnego
- opcjonalnie lakier proszkowy wg palety RAL

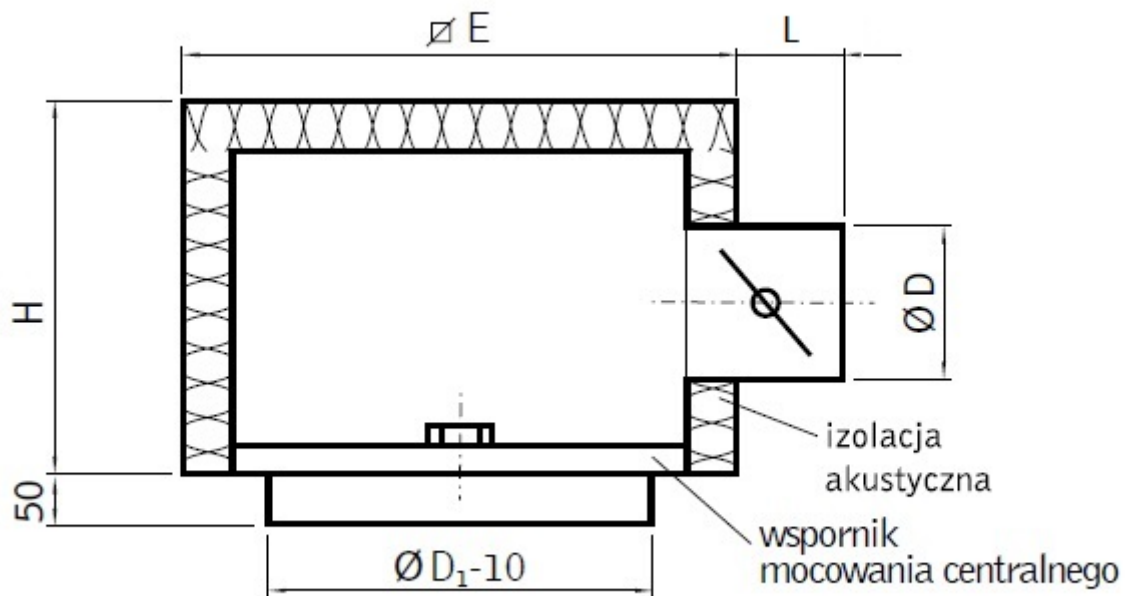
### Regulacja:

- regulacja przepływu powietrza za pomocą przepustnicy jednopłaszczyznowej na wlocie do skrzynki.

### Certyfikaty:

- Deklaracja zgodności
- Atest higieniczny

## Dane techniczne



Wymiary dla nawiewników wirowych **AWK-PO**

Wielkość nawiewnika	E [mm]	H [mm]	D [mm]	L [mm]	Połączenie ze skrzynką
310	<b>410x410</b>	270	158	50-130	WMC
400	<b>500x500</b>	300	198	50-130	WMC
500	<b>600x600</b>	320	248	50-130	WMC
600	<b>700x700</b>	380	313	50-130	WMC
625	<b>725x725</b>	380	313	50-130	WMC
800	<b>900x900</b>	380	313	50-130	WMC

## Wersje wykonania

Symbol	Wykonanie
<b>SR-...</b>	skrzynka rozprężna
<b>SRP-...</b>	skrzynka z przepustnicą na wlocie
<b>SRIP-...</b>	skrzynka z przepustnicą na wlocie i izolacją termiczną (zewn)
<b>SRI-...</b>	skrzynka z izolacją termiczną (zewn)
<b>SR-IBB-...</b>	skrzynka z izolacją akustyczną (wewn)
<b>SRP-IBB-...</b>	skrzynka z przepustnicą na wlocie i izolacją akustyczną (wewn)
<b>SRPI-IBB-...</b>	skrzynka z przepustnicą na wlocie i izolacją termiczną (zewn) i izolacją akustyczną (wewn)
<b>SRI-IBB-...</b>	skrzynka rozprężna z izolacją termiczną (zewn) i izolacją akustyczną (wewn)
<b>SR-PRZ-...</b>	skrzynka rozprężna z przepustnicą perforowaną na wlocie od zewnątrz skrzynki
<b>SR-PRW-...</b>	skrzynka rozprężna z przepustnicą perforowaną na wlocie od wewnątrz skrzynki