

SKRZYNKA ROZPRĘŻNA SR-AWP



Skrzynka rozprężna SR-AWP do montażu z nawiewnikami perforowanymi jako element przyłączeniowy i rozprężający powietrze. Zastosowanie w instalacjach nisko i średnio-ciśnieniowych.

Zastosowanie:

- nawiewniki perforowane AWP.

Wykonanie:

- z blachy ocynkowanej
- opcjonalnie lakier proszkowy wg palety RAL.

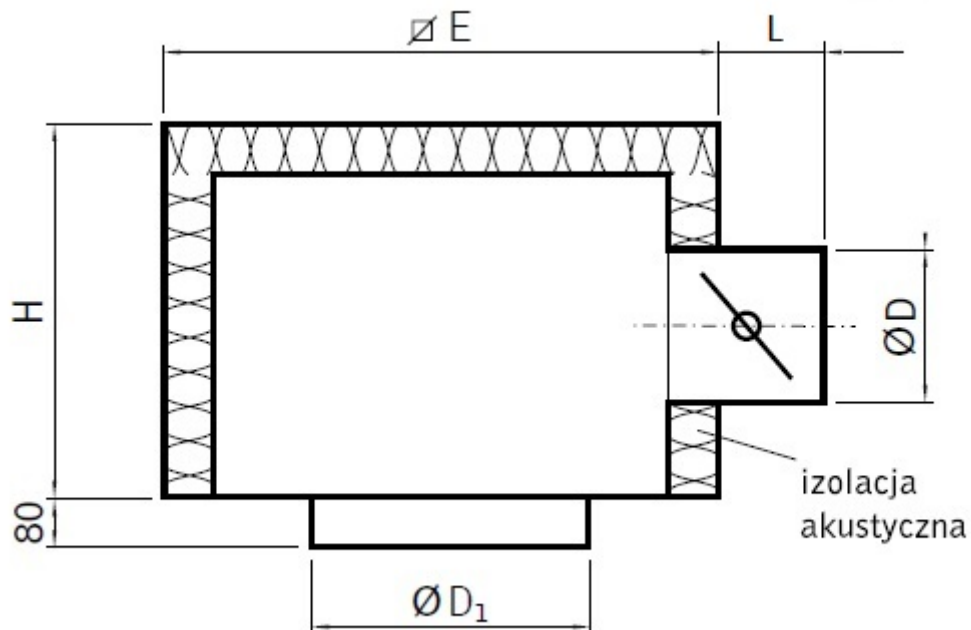
Regulacja:

- za pomocą przepustnicy jednopłaszczyznowej na wlocie do skrzynki.

Certyfikat:

- Deklaracja zgodności
- Atest higieniczny

Dane techniczne



Wielkość nawiewnika	E [mm]	H [mm]	D [mm]	D1 [mm]	L [mm]
595x595	550x550	380	313	315	50-130

Wersje wykonania

Symbol	Wykonanie
SR-...	skrzynka rozprężna
SRP-...	skrzynka z przepustnicą na wlocie
SRIP-...	skrzynka z przepustnicą na wlocie i izolacją termiczną (zewn)
SRI-...	skrzynka z izolacją termiczną (zewn)
SR-IBB-...	skrzynka z izolacją akustyczną (wewn)
SRP-IBB-...	skrzynka z przepustnicą na wlocie i izolacją akustyczną (wewn)
SRPI-IBB-...	skrzynka z przepustnicą na wlocie i izolacją termiczną (zewn) i izolacją akustyczną (wewn)
SRI-IBB-...	skrzynka rozprężna z izolacją termiczną (zewn) i izolacją akustyczną (wewn)
SR-PRZ-...	skrzynka rozprężna z przepustnicą perforowaną na wlocie od zewnątrz skrzynki
SR-PRW-...	skrzynka rozprężna z przepustnicą perforowaną na wlocie od wewnątrz skrzynki