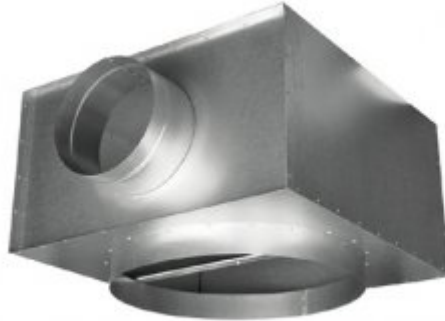


SKRZYNKA ROZPRĘŻNA SR-AWR-PO



Skrzynka rozprężna SR-AWR-PO do montażu z nawiewnikami okrągłymi z mocowaniem centralnym jako element przyłączeniowy i rozprężający powietrze. Zastosowanie w instalacjach nisko i średnio-ciśnieniowych.

Zastosowanie:

- nawiewniki wirowe okrągłe AWR-PO z mocowaniem centralnym za pomocą śruby,
- nawiewniki wirowe okrągłe AWK-PO z mocowaniem centralnym za pomocą śruby.

Wykonanie:

- z blachy ocynkowanej
- ze wspornikiem mocowania centralnego
- opcjonalnie lakier proszkowy wg palety RAL

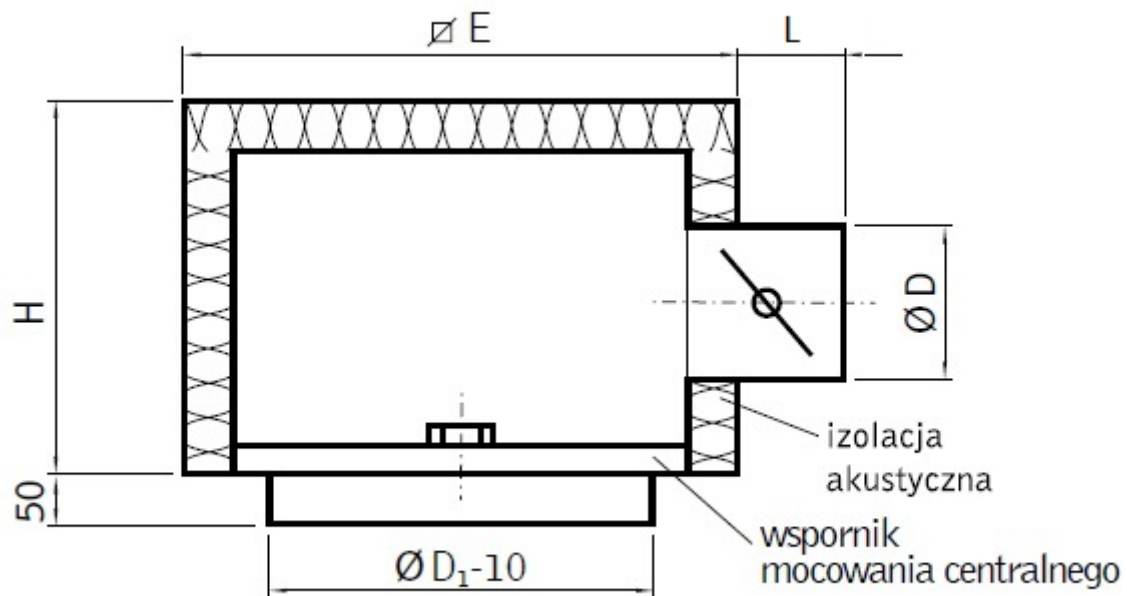
Regulacja:

- regulacja przepływu powietrza za pomocą przepustnicy jednopłaszczyznowej na wlocie do skrzynki.

Certyfikaty:

- Deklaracja zgodności
- Attest higieniczny

Dane techniczne



Wymiary dla nawiewników wirowych **AWR-PO**

Wielkość nawiewnika	E [mm]	H [mm]	D [mm]	L [mm]	Połączenie ze skrzynką
455	550x550	300	198	50-130	WMC
500	600x600	330	248	50-130	WMC
600	700x700	380	313	50-130	WMC
625	725x725	380	313	50-130	WMC
655	755x755	380	313	50-130	WMC

Wersje wykonania

Symbol	Wykonanie
SR-...	skrzynka rozprężna
SRP-...	skrzynka z przepustnicą na wlocie
SRIP-...	skrzynka z przepustnicą na wlocie i izolacją termiczną (zewn)
SRI-...	skrzynka z izolacją termiczną (zewn)
SR-IBB-...	skrzynka z izolacją akustyczną (wewn)
SRP-IBB-...	skrzynka z przepustnicą na wlocie i izolacją akustyczną (wewn)
SRPI-IBB-...	skrzynka z przepustnicą na wlocie i izolacją termiczną (zewn) i izolacją akustyczną (wewn)
SRI-IBB-...	skrzynka rozprężna z izolacją termiczną (zewn) i izolacją akustyczną (wewn)
SR-PRZ-...	skrzynka rozprężna z przepustnicą perforowaną na wlocie od zewnątrz skrzynki
SR-PRW-...	skrzynka rozprężna z przepustnicą perforowaną na wlocie od wewnątrz skrzynki