



## INSTRUKCJA INSTALACJI

# RIRS 2500 VE/VW EKO 3.0

- NAGRZEWNICA ELEKTRYCZNA/WODNA -

### Spis treści

Spis treści.....	2
Transport i przechowywanie .....	4
Opis.....	5
Środki ostrożności .....	6
Części składowe urządzenia .....	7
Użytkowanie .....	8
Konserwacja .....	9
Filtry.....	9
Wentylator .....	9
Wymiennik ciepła .....	11
Nagrzewnica elektryczna (tylko RIRS 2500 VE EKO 3.0).....	12
Montaż .....	13
Schemat podzespołów .....	15
Wersje urządzenia .....	16
Zmiana strony obsługowej .....	17
Akcesoria .....	18
Opcje podłączenia AVA/AVS (RIRS 2500 VW EKO 3.0).....	20
System sterowania automatycznego .....	21
Ochrona systemu.....	24
Korzystanie z urządzenia w sieci BMS .....	25
Adresy protokołu ModBus .....	26

Podłączenie elektryczne agregatu do ogrzewania, wentylacji i klimatyzacji (HVAC).....	26
Wytyczne regulacji systemu .....	28
Najczęstsze awarie agregatu HVAC i sposób ich usuwania.....	31
Pulpit sterowania RG1.....	33
Wskazania diod sygnalizacyjnych LED sterownika .....	34
Uzgodnione oznaczenia, parametry sterownika i podzespoły systemu .....	35
Regularna kontrola systemu.....	39
Schemat połączeń elektrycznych (nagrzewnica elektryczna) .....	40
Schemat połączeń elektrycznych (nagrzewnica wodna) .....	47
Wymiary .....	53
Dane techniczne .....	54

### Transport i przechowywanie

- Wszystkie jednostki są pakowane w fabryce w celu uniknięcia uszkodzeń podczas transportu.
- Po rozpakowaniu należy sprawdzić, czy podczas transportu urządzenie nie uległo uszkodzeniom. Nie wolno instalować uszkodzonych jednostek!
- Opakowanie pełni wyłącznie funkcje ochronne!
- Podczas rozładunku i przechowywania urządzeń należy użyć specjalnych podnośników, aby zapobiec ewentualnym uszkodzeniom i urazom. Nie należy podnosić urządzeń trzymając za kable zasilające, skrzynki rozdzielcze, kołnierze wlotu powietrza lub króćce tłoczne. Należy unikać wstrząsów i uderzeń. Przed instalacją urządzenia muszą być przechowywane w suchym pomieszczeniu o względnej wilgotności nie przekraczającej 70% (przy 20°C) i przy średniej temperaturze otoczenia w zakresie od 5°C do 30°C. Miejsce przechowywania należy chronić przed kurzem i wilgocią.
- Urządzenia muszą być transportowane na miejsce przechowywania lub montażu za pomocą wózków widłowych.
- Nie zaleca się przechowywania przez okres dłuższy niż jeden rok. W przypadku przechowywania przez ponad rok, przed instalacją należy sprawdzić, czy łożyska wentylatorów oraz silnik obracają się bez problemów (należy obrócić wirnik ręcznie), i czy izolacja obwodów elektrycznych nie jest uszkodzona lub czy nie gromadzi się na niej wilgoć.
- Części urządzenia powinny być odłączane z zachowaniem pewnych zasad bezpieczeństwa. Nieprzestrzeganie ich może doprowadzić do uszkodzenia urządzenia.

### Opis

Centrale wentylacyjno-klimatyzacyjne to urządzenia wentylacyjne, które oczyszczają, ogrzewają i dostarczają świeże powietrze. Urządzenia te pobierają ciepło z powietrza wywiewanego i przekazują je do powietrza nawiewanego.

- Wirnik wymiennika ciepła o sprawności termicznej do 80%.
- Wbudowana nagrzewnica elektryczna, typ sterowania: 0-10V (**tylko RIRS 2500VE EKO 3.0**).
- Wydajne i cichobieżne wentylatory EC.
- Niski poziom SFP (mocy właściwej wentylatora) EN13779.
- Izolacja akustyczna i termiczna ścian zewnętrznych o grubości 50mm.
- Wbudowany automatyczny system sterowania, połączenie „Podłącz i używaj” (*plug and play*).
- Filtry panelowe F7/M5.
- Opakowanie zawiera czujniki temperatury powietrza nawiewanego, powietrza wywiewanego i świeżego powietrza.
- Pakiet zawiera czujniki temperatury powietrza świeżego, wyciągowego i nawiewanego.
- Standardowo wyposażony w automatyczny sterownik PRV\_V2.

**Nie nadaje się do stosowania na basenach, w saunach i innych obiektach tego typu.**

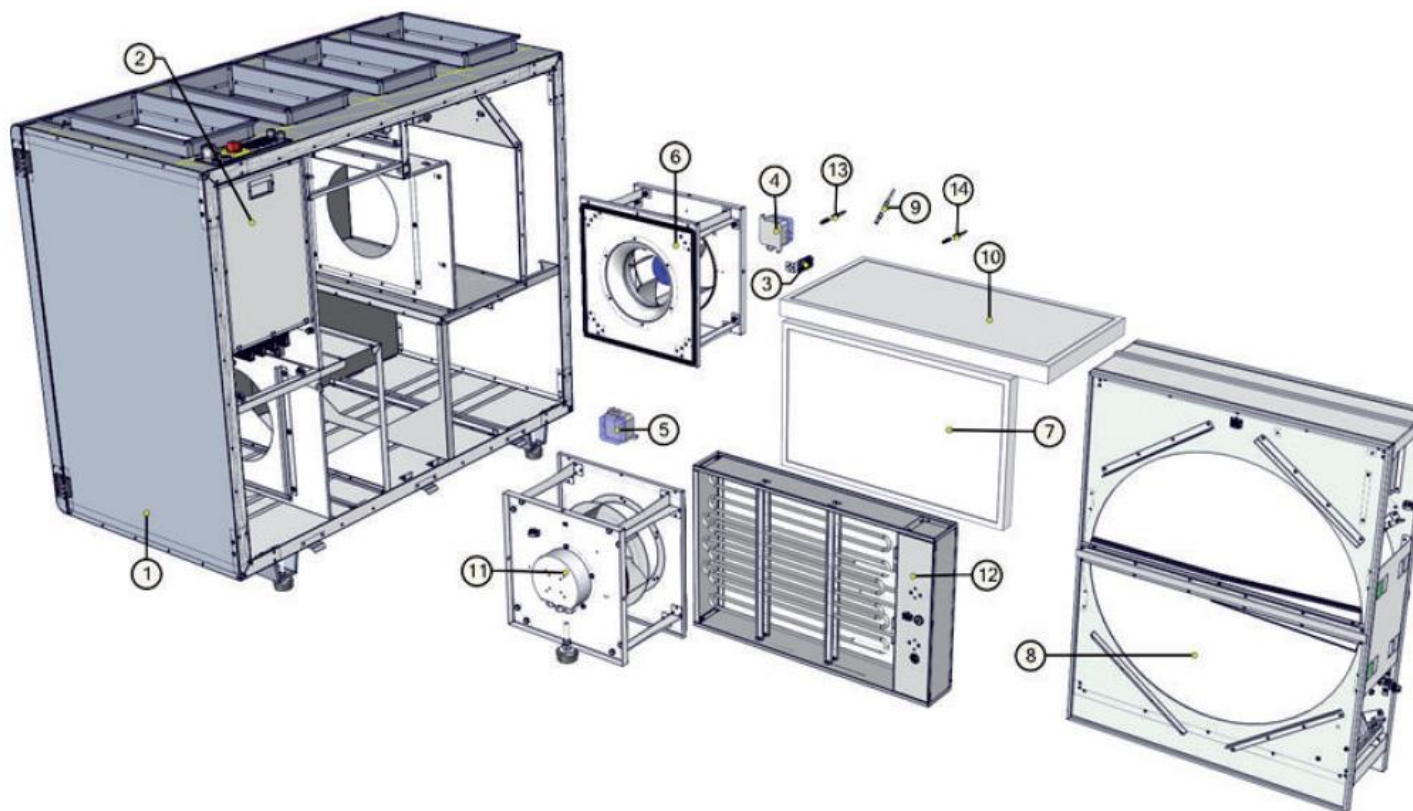
Standardowy pakiet (bez dodatkowego wyposażenia) obejmuje:

1. Centralę wentylacyjną RIRS 2500VE/VW EKO 3.0;
2. Podkładki antywibracyjne – 4 szt.;
3. Przykręcany uchwyt z blokadą – 1 szt.;
4. Przykręcany uchwyt – 3 szt.;
5. Czujnik temperatury powietrza nawiewanego – 1 szt.;
6. Czujnik temperatury wody zwrotnej (w przypadku nagrzewnicy wodnej);
7. Termostat (w przypadku nagrzewnicy wodnej);
8. Uchwyt termostatu (w przypadku nagrzewnicy wodnej).

### Środki ostrożności

- Nie należy używać urządzenia niezgodnie z jego przeznaczeniem.
- Nie należy w jakikolwiek sposób demontować ani przerabiać urządzenia. Może to prowadzić do uszkodzeń mechanicznych lub urazów.
- Należy używać specjalnej odzieży i zachować ostrożność podczas wykonywania konserwacji i napraw – urządzenie oraz jego komponenty mogą mieć ostre, tnące krawędzie.
- Nie należy nosić luźnej odzieży, która mogłaby wkręcić się w działające urządzenie.
- Nie należy wkładać palców lub innych ciał obcych do otworu wlotowego lub wylotowego lub do podłączonego przewodu. Jeżeli ciało obce dostanie się do urządzenia, należy natychmiast odłączyć źródło zasilania. Przed usunięciem obcego obiektu należy się upewnić, że ruch mechaniczny ustał całkowicie, że nagrzewnica ostygła i że urządzenie nie uruchomi się ponownie.
- Nie wolno podłączać urządzenia do źródła napięcia zasilania innego niż to wskazane na tabliczce znamionowej.
- Należy stosować wyłącznie przełączniki zewnętrznej ochrony silnika zgodne ze specyfikacją prądu znamionowego podaną na tabliczce znamionowej.
- Kabel zasilający powinien być zgodny ze specyfikacją zasilania urządzenia (patrz: tabliczka znamionowa).
- Nie należy używać kabla zasilania z postrzępioną, pociętą lub uszkodzoną izolacją.
- Nigdy nie należy dotykać działającego kabla zasilającego mokrymi rękami.
- Kable zasilające i złącza wtykowe nie mogą być zanurzone w wodzie.
- Nie wolno umieszczać ani obsługiwać urządzenia na niestabilnych powierzchniach i ramach montażowych.
- Urządzenie należy zainstalować solidnie, tak, aby nie stwarzało zagrożenia bezpieczeństwa.
- Nigdy nie należy używać tego urządzenia w pobliżu wybuchowych lub niebezpiecznych elementów.
- Nie należy używać urządzenia, jeśli przewody zewnętrzne są zerwane lub uszkodzone. W przypadku wystąpienia wad, należy zatrzymać pracę urządzenia i niezwłocznie wymienić uszkodzone części.
- Nie należy używać wody ani innego płynu do mycia części elektrycznych lub przewodów.
- W przypadku stwierdzenia obecności wody na częściach elektrycznych lub przewodach, należy przerwać pracę urządzenia.
- Nie wolno wykonywać żadnych połączeń elektrycznych gdy urządzenie jest włączone. Kiedy złącza zewnętrzne są rozłączone, stopień ochrony wynosi IP20, co pozwala na dotykanie podzespołów o wysokim napięciu.

### Części składowe urządzenia



1. Obudowa

2. Skrzynka sterownicza

3. Czujnik temp. i wilgotności powietrza wyciągowego

4. Przetwornik ciśnienia filtra powietrza wywiewanego

5. Przetwornik ciśnienia filtra powietrza nawiewanego

6. Wentylator powietrza wywiewanego

7. Filtr świeżego powietrza

8. Wymiennik ciepła

9. Czujnik temperatury powietrza nawiewanego

10. Filtr powietrza wywiewanego

11. Filtr powietrza nawiewanego

12. Nagrzewnica elektryczna (tylko RIRS 2500VE EKO 3.0)

13. Czujnik temperatury świeżego powietrza

14. Czujnik temperatury świeżego nawiewanego

### Użytkowanie

- Urządzenie jest przeznaczone do pracy w zamkniętych pomieszczeniach, na zewnątrz oraz na osłoniętym stanowisku.
- Zabrania się używać urządzenia w środowisku zagrożonym wybuchem.
- Urządzenie jest przeznaczone do dostarczania/ usuwania tylko czystego powietrza (nie zawierającego związków chemicznych powodujących korozję metali, substancji żrących dla cynku, tworzyw sztucznych i gumy i cząstek stałych, materiałów lepkich i mających włókna).
- Zalecane temperatury powietrza nawiewanego i wyciągowego oraz wartości wilgotności są podane w tabeli (Tab. 1).

<b>Nawiew</b>	- temperatura min./maks.	-23 / +40 °C	<b>Wywiew</b>	- temperatura min./maks.	+15 / +40 °C
	- maks. wilgotność	90 %		- maks. wilgotność	60 %

**Zaleca się zastosowanie wstępnego ogrzewania elektrycznego, jeśli temperatura powietrza nawiewanego jest niższa niż -23oC.**



### Konserwacja

**Należy odłączyć urządzenie od zasilania i odczekać 2 minuty (aż wentylatory zupełnie się zatrzymają) przed otwarciem pokrywy.**

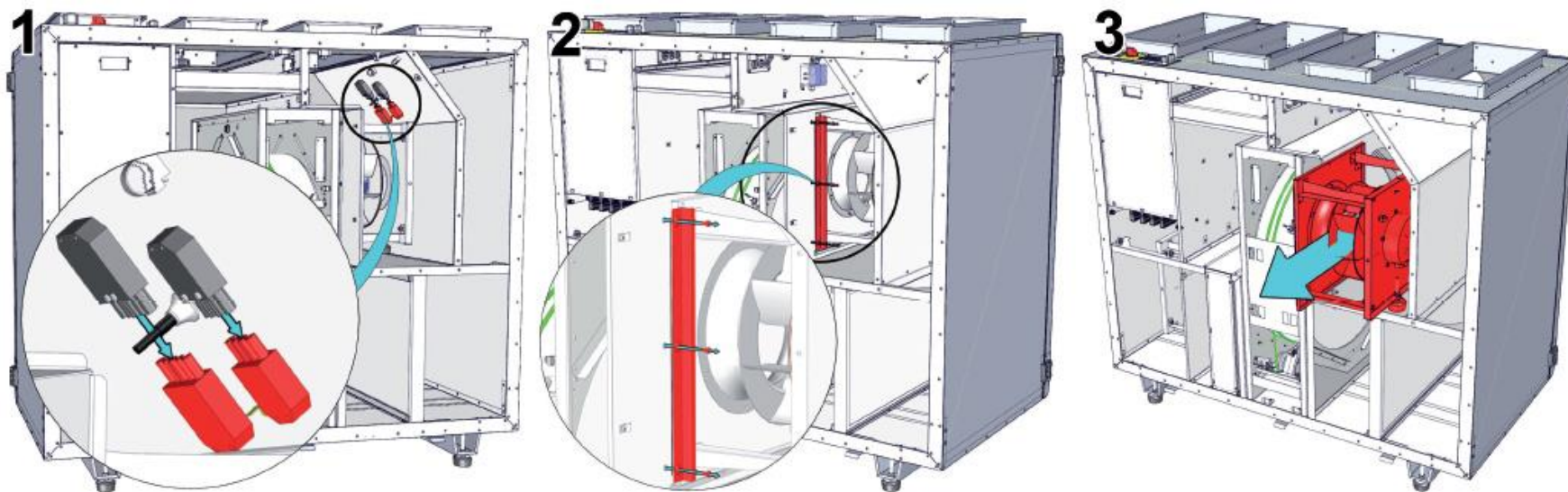
### Filtry

Brud zwiększa opór powietrza w filtrze, w związku z tym mniej powietrza dociera do pomieszczenia.

Wskazane jest, aby zmieniać filtr co 3-4 miesiące, lub zgodnie ze wskazaniem czujnika zabrudzenia filtra. (Czujnik PS 600 jest wbudowany w urządzenie).

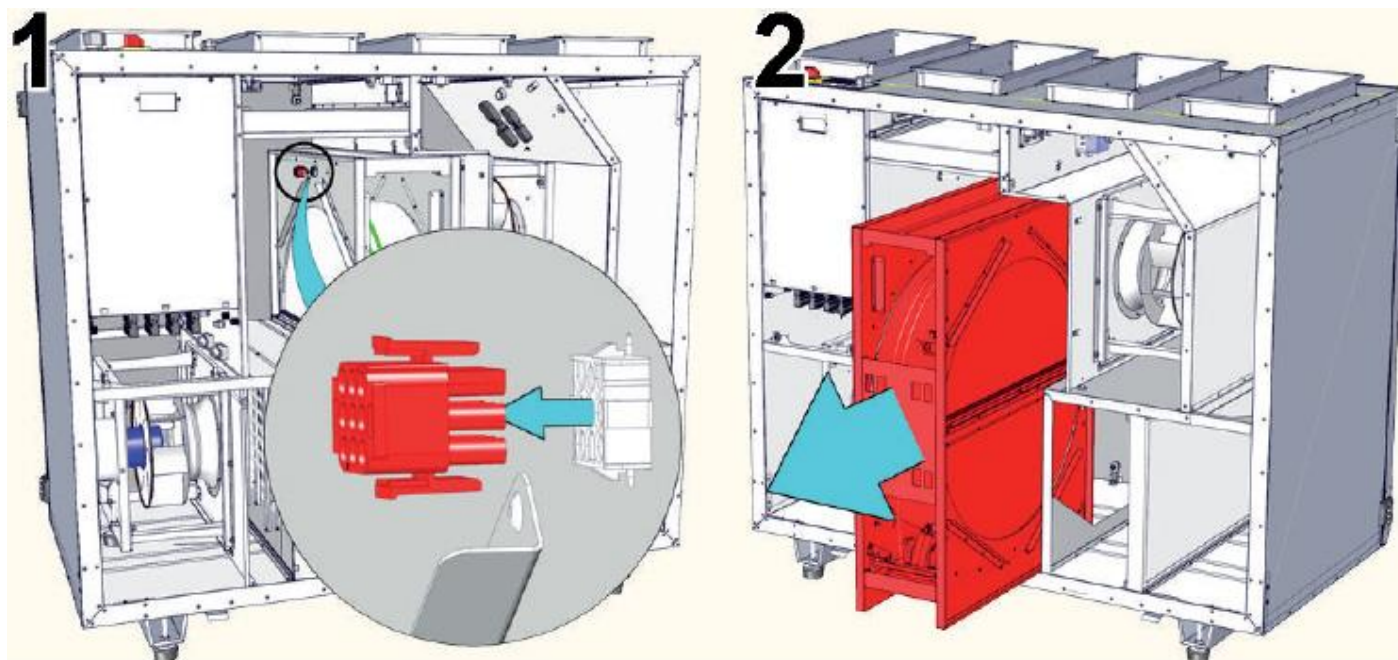
### Wentylator

- Konserwacja i naprawa powinny być przeprowadzane tylko przez doświadczonych i przeszkolonych pracowników.
- Wentylator powinien być kontrolowany i czyszczony w miarę potrzeb co najmniej raz w roku.
- Należy upewnić się, że wentylator jest odłączony od źródła zasilania przed przeprowadzaniem jakichkolwiek prac konserwacyjnych lub naprawy.
- Należy przeprowadzać konserwację i naprawę po każdym zatrzymaniu obrotów wentylatora.
- Należy przestrzegać przepisów bezpieczeństwa osobowego podczas konserwacji i naprawy.
- W konstrukcji silnika użyto wzmocnionych łożysk kulowych. Silnik jest całkowicie zamknięty i nie wymaga używania smaru w czasie użytkowania.
- Należy odłączyć wentylator od urządzenia (1-2-3).
- Wirnik powinien być odpowiednio skontrolowany pod kątem nagromadzonych zanieczyszczeń lub kurzu, które mogą powodować niewyważenie. Nadmierne wyważenie może prowadzić do przyspieszonego zużycia łożysk silnika i do drgań.
- Należy oczyścić wirnik i obudowę wewnętrzną łagodnym środkiem czyszczącym, wodą i wilgotną ściereczką.
- Nie należy używać myjki wysokociśnieniowej, materiałów ściernych, ostrych narzędzi ani żrących rozpuszczalników, które mogą doprowadzić do zarysowania lub uszkodzenia obudowy i wirnika.
- Nie należy zanurzać wirnika w płynach.
- Należy upewnić się, czy nie przesunęły się ciężarki do wyważenia wirnika.
- Należy upewnić się, że nic nie zakłóca pracy wirnika.
- Należy z powrotem zamontować wentylator, wymienić osłony wentylatora i podłączyć wentylator do źródła zasilania (3-2-1).
- Jeśli po konserwacji lub naprawie wentylator nie uruchamia się lub nie włącza się automatycznie kontrolka izolacji cieplnej, należy skontaktować się z producentem.
- Podczas konserwacji nie należy trzymać wentylatora za wirnik, ponieważ może to spowodować zaburzenia równowagi wirnika lub go uszkodzić. Należy trzymać wentylator za obudowę.



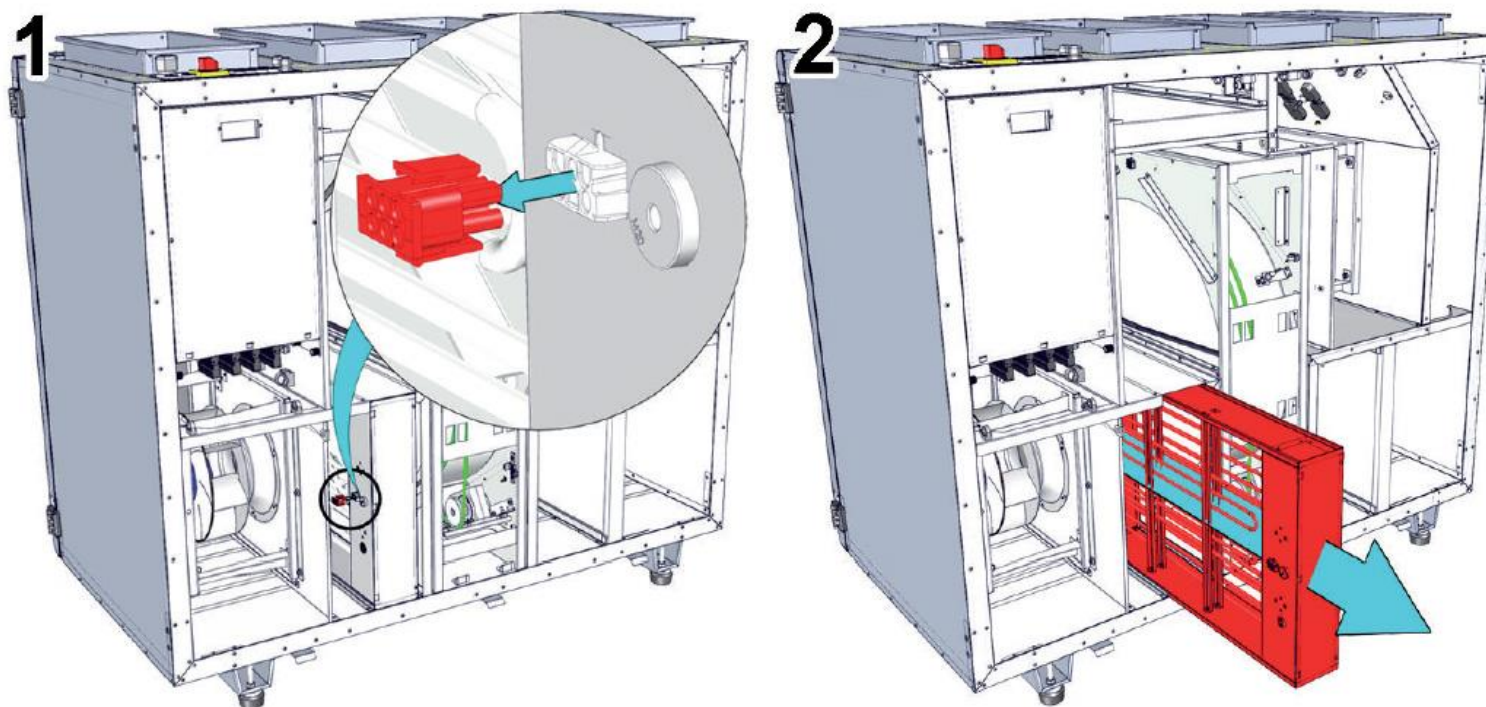
### Wymiennik ciepła

- Należy upewnić się, że urządzenie jest odłączone od źródła zasilania przed przystąpieniem do konserwacji lub naprawy.
- Należy przeprowadzać konserwację i naprawę po każdym zatrzymaniu obrotów wentylatora.
- Należy czyścić wymiennik raz w roku.
- Prace konserwacyjne wirnika wymiennika ciepła powinny być przeprowadzane raz w roku.
- Należy upewnić się, że kasety wymiennika ciepła nie są zanieczyszczone, szczotki uszczelniające nie są zużyte, pasek napędowy nie jest zużyty, i czy zespoły zaciskowe są dokręcone.
- Wirnik wymiennika ciepła może być łatwo odłączony od urządzenia poprzez odłączenie kabla zasilającego silnika wymiennika ciepła (Rys. 1-2).
- Wymiennik ciepła powinien być czyszczony za pomocą ciepłej wody i środka zasadowego nie powodującego korozji aluminium lub za pomocą strumienia powietrza. Nie zaleca się bezpośredniego stosowania strumieni ciekłych, ponieważ mogłoby to uszkodzić wymiennik ciepła.
- Należy BEZWZGLĘDnie chronić silnik wymiennika ciepła przed wilgocią i kontaktem z płynami podczas czyszczenia wymiennika ciepła.
- UWAGA! Zabrania się korzystania z wymiennika ciepła jeśli filtry są odłączone!



### Nagrzewnica elektryczna (tylko RIRS 2500 VE EKO 3.0)

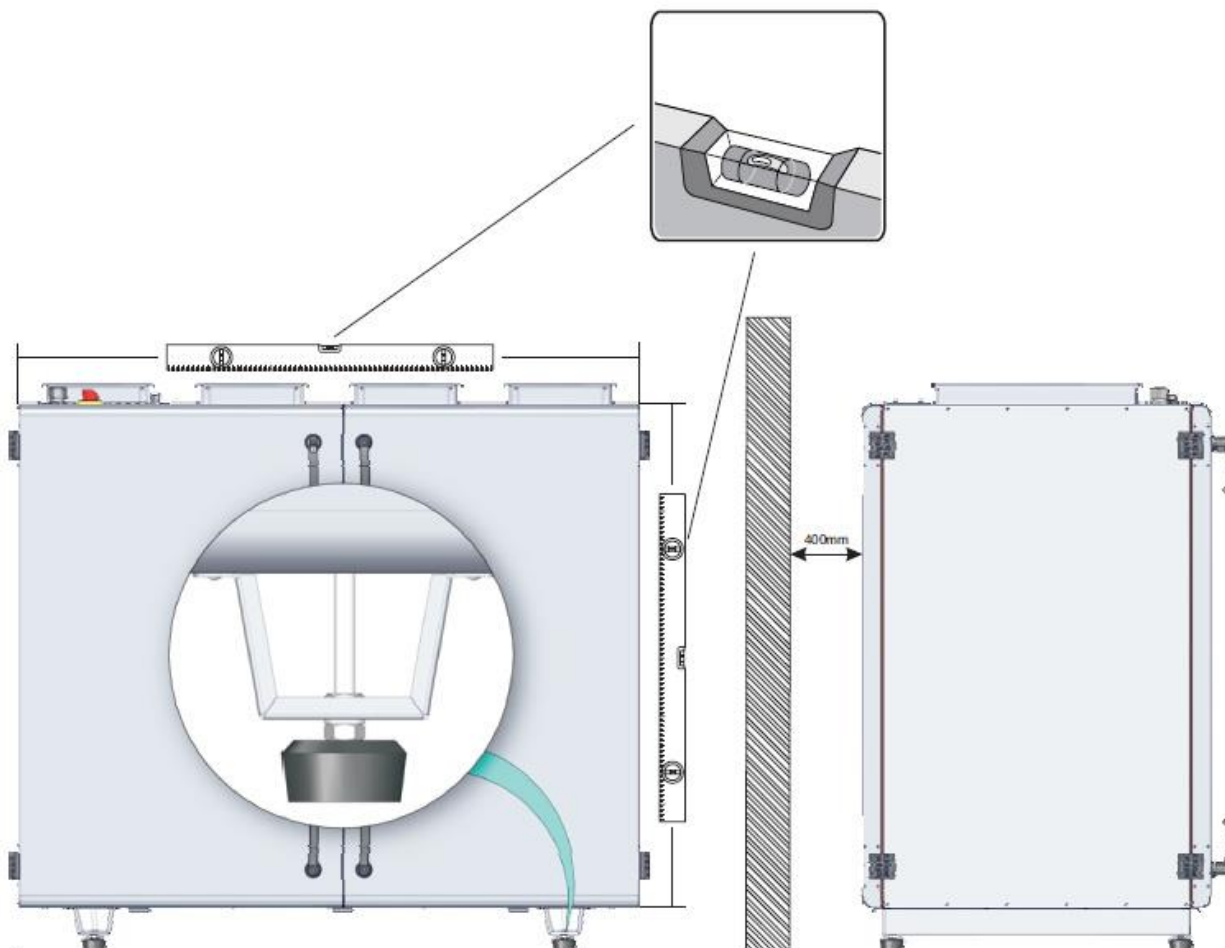
- Nagrzewnica elektryczna nie wymaga dodatkowej konserwacji. Wymagana jest przedstawiona powyżej wymiana filtrów.
- Urządzenia grzewcze są wyposażone w 2 zabezpieczenia termiczne: automatyczne zabezpieczenie samoresetujące, które uruchamia się w temperaturze 50°C i zabezpieczenie resetowane ręcznie, które uruchamia się w temperaturze 100°C.
- Po uruchomieniu zabezpieczenia resetowanego ręcznie, urządzenie musi być odłączone od źródła zasilania. Należy poczekać, aż elementy grzewcze ostygną, a wentylatory przestaną się obracać. Po rozpoznaniu i usunięciu przyczyny awarii, w celu uruchomienia urządzenia, należy nacisnąć przycisk "reset". Usterka może być rozpoznana tylko przez wykwalifikowanego specjalistę.
- Istnieje możliwość wyjęcia nagrzewnicy elektrycznej, jeśli zachodzi taka potrzeba. Należy odłączyć złącze X6 od układu automatycznego i ściągnąć nagrzewnicę wraz z dołączonymi wiązkami przewodów.



### Montaż

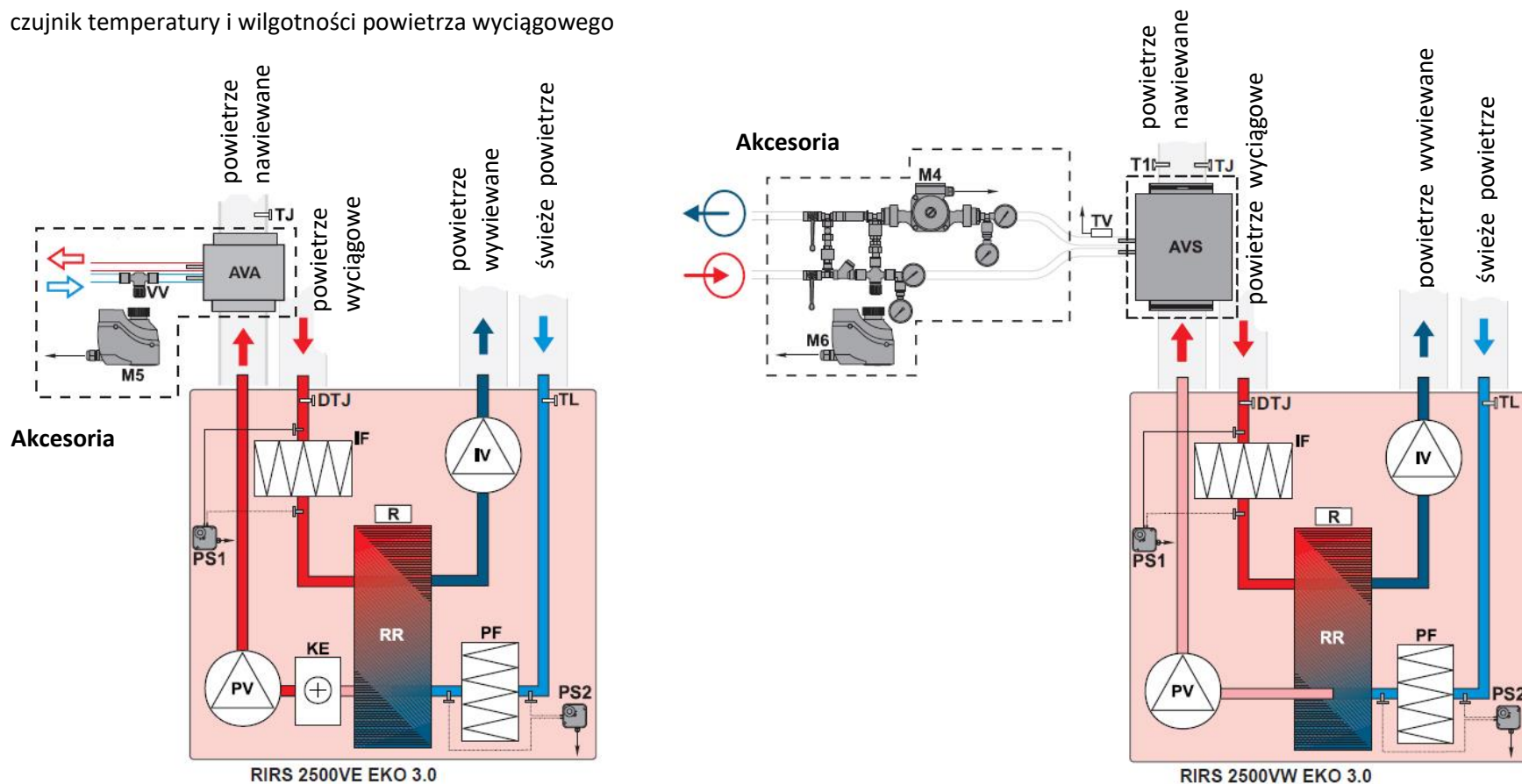
- Instalację powinien przeprowadzać wyłącznie wykwalifikowany i przeszkolony personel.
- Urządzenie musi być zamontowane na płaskiej poziomej powierzchni, tak aby nie było przechylone (Rys. 01).
- Przed podłączeniem do systemu kanałów, otwory połączeniowe kanałów powietrznych systemu wentylacyjnego muszą być zamknięte.
- W razie potrzeby można zamienić stronę obsługi i konserwacji urządzenia (p. 13).
- Przy podłączaniu kanałów powietrznych należy brać pod uwagę kierunki przepływu powietrza wskazane na obudowie urządzenia.
- Nie należy podłączać kolan w pobliżu połączenia kołnierzego urządzenia. Minimalna odległość prostego kanału powietrznego pomiędzy urządzeniem a pierwszym odgałęzieniem kanału powietrznego w kanale nawiewnym musi wynosić  $1xD$ , a w kanale wywiewnym  $3xD$ , gdzie  $D$  to średnica kanału powietrznego. Dla kanałów powietrznych o przekroju prostokątnym  $D = \sqrt{4xBxH/\pi}$ , gdzie  $B$  to szerokość kanału powietrznego, a  $H$  to wysokość kanału powietrznego.
- Instalacja musi być przeprowadzona tak, aby ciężar systemu kanałów oraz jego składników nie przeciążał urządzenia wentylacyjnego.
- Podczas instalacji należy pozostawić wystarczająco dużo miejsca, aby można było otworzyć drzwiczki technicznego systemu wentylacji.
- Jeśli zainstalowane urządzenie wentylacyjne przylega do ściany, może przenosić wibracje hałasu na ściany pomieszczenia, nawet jeśli poziom hałasu powodowanego przez wentylatory jest dopuszczalny. Zaleca się instalację w odległości 400 mm od najbliższej ściany. Jeśli nie jest to możliwe, zaleca się instalację urządzenia przy ścianie pomieszczenia, w którym poziom hałasu nie jest istotny.
- Ponadto wibracje mogą być przenoszone przez podłogę. Jeśli to możliwe, należy zainstalować dodatkową izolację przy podłodze, aby wytłumić hałas.
- Rury są podłączone do nagrzewnicy tak, aby można je było łatwo zdemontować i wyjąć nagrzewnicę z obudowy urządzenia podczas serwisowania lub napraw.
- Rury z zaworami dla doprowadzenia i zwrotu ciepła muszą być połączone tak, aby nagrzewnica pracowała w kierunku przeciwnym do strumienia powietrza. Jeżeli nagrzewnica pracuje w tym samym kierunku, średnia różnica temperatur zmniejsza się i ma wpływ na wydajność nagrzewnicy.
- Jeżeli istnieje możliwość, że do urządzenia będzie się dostawać kondensat lub woda, należy zamontować zewnętrzne środki zabezpieczające.

Rys. 01



### Schemat podzespołów

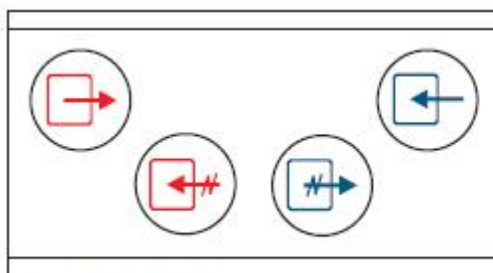
- IV wentylator wywiewu powietrza
- PV wentylator nawiewu powietrza
- RR wirnik wymiennika ciepła
- R silnik wirnika wymiennika ciepła
- TJ czujnik temperatury powietrza nawiewanego (dostarczany w zestawie z wbudowanym automatycznym systemem kontroli)
- TL czujnik temperatury świeżego powietrza (dostarczany w zestawie z wbudowanym automatycznym systemem kontroli)
- DTJ czujnik temperatury i wilgotności powietrza wyciągowego
- KE1 nagrzewnica elektryczna (tylko RIRS 2500VE EKO 3.0)
- PF filtr powietrza nawiewanego
- IF filtr powietrza wyciągowego



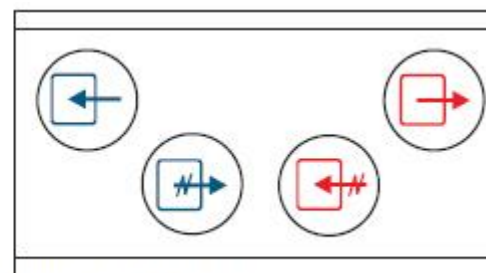
### Wersje urządzenia

W razie potrzeby można zmienić stronę obsługi i konserwacji urządzenia, tzn. może być ono zamontowane przy lewym wlocie świeżego powietrza lub prawym wlocie świeżego powietrza. Standardowo urządzenie jest dostarczane z nawiewem po prawej stronie.

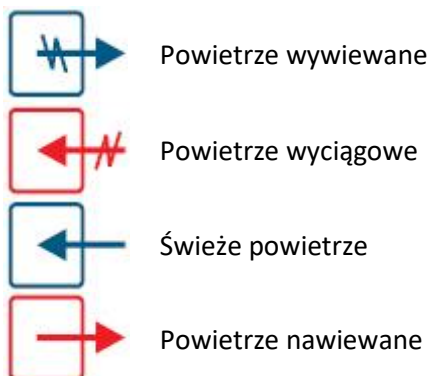
Widok od strony serwisanta:



RIRS 2500V R EKO 3.0

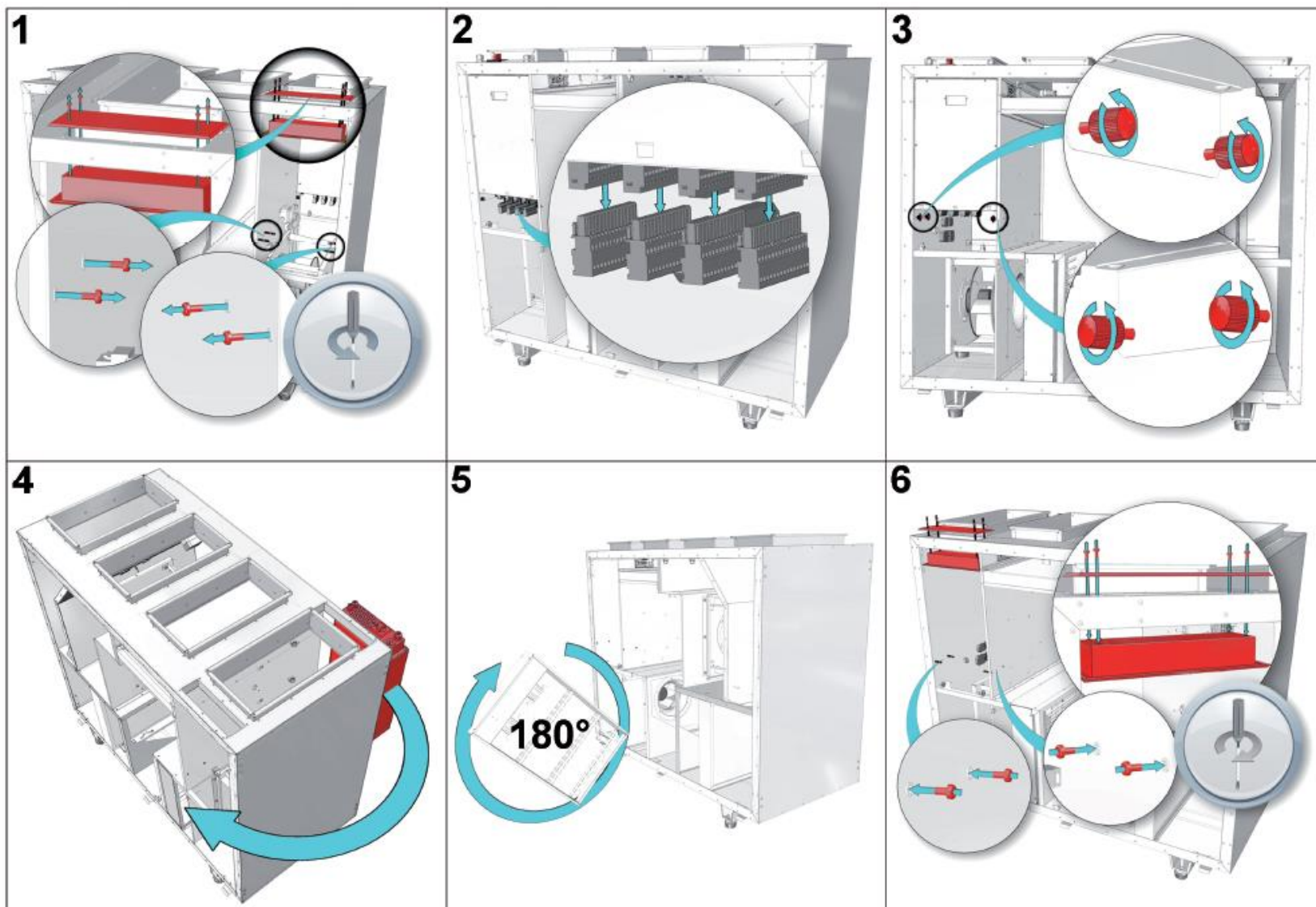


RIRS 2500V L EKO 3.0





### Zmiana strony obsługowej



### Akcesoria

VVP/VXP	SSP	SSB	CO <sub>2</sub>	DF
				
Zawór 2-3-drogowy	Tłumik dla kanału prostokątnego	Serwomotor elektryczny	Przełącznik CO <sub>2</sub>	Różnicowy przełącznik ciśnienia
LJ/E	LJ/PG	OC	SVS	KFF/RFF-U-F2
				
Łącznik elastyczny	Łącznik elastyczny	Kanał odgańlenia "Outlet Cover"	Wężownica nagrzewnicy wodnej	Czujnik wilgotności kanału

RMG	MPL	FLEX	STOUCH
			
Zespół mieszający	Filtry panelowe	Panel zdalnego sterowania	Panel zdalnego sterowania

### Opcje podłączenia AVA/AVS (RIRS 2500 VW EKO 3.0)

**UWAGA:** W przypadku korzystania z nagrzewnicy wodnej, podłączenie pokazane powyżej nie jest możliwe.  
Patrz sekcja „Nagrzewnica elektryczna/wodna powietrza nawiewanego” w rozdziale „Wytyczne regulacji systemu”.

TJ - Czujnik temperatury powietrza nawiewanego

T1 - Termostat z funkcją antifreeze (zapobiegania zamarzaniu)

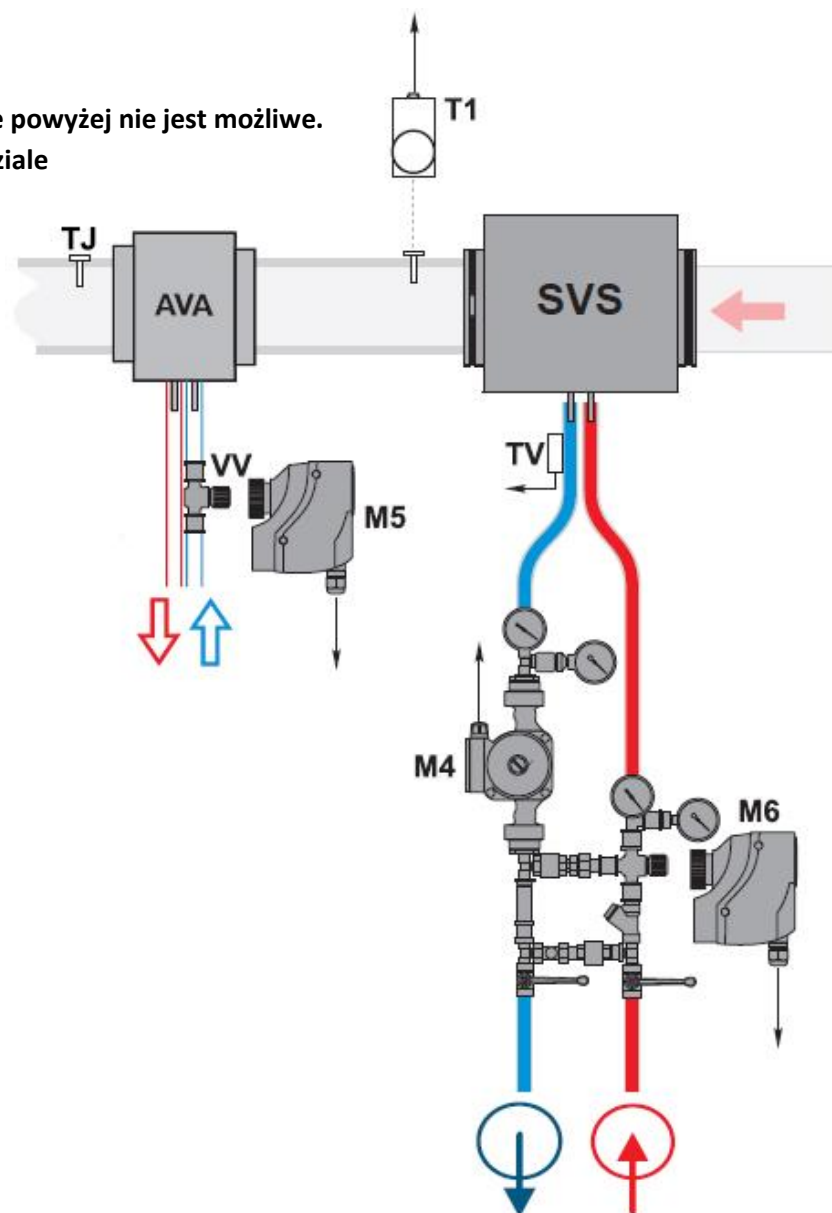
TV - Czujnik z funkcją antifrost (ostrzegania o zamarzaniu)

VV - 2-drogowy zawór chłodnicy

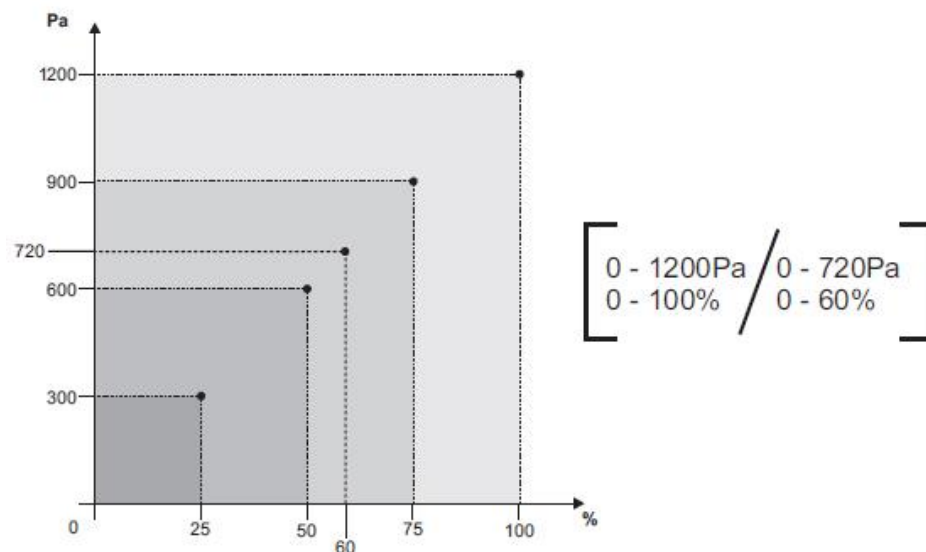
M4 - Wodna pompa cyrkulacyjna

M5 - Siłownik zaworu chłodnicy wodnej (24 VAC, 3-pozycyjny sygnał sterujący)

M6 - Siłownik zaworu nagrzewnicy



### System sterowania automatycznego



Temp. nawiewanego powietrza można regulować według temp. zmierzonej czujnikiem nawiewanego powietrza lub wyciągowego powietrza i temp. ustawianej przez użytkownika za pomocą panelu zdalnego sterowania. Temp. nawiewanego powietrza ustawiona przez użytkownika jest utrzymywana za pomocą płytowego (lub wirnikowego) wymiennika ciepła oraz dodatkowej nagrzewnicy elektrycznej lub wodnej (dostarczanej na dodatkowe zamówienie). Kiedy temp. nawiewanego powietrza jest niższa niż ustawiona temp., silnik wirnika nagrzewnicy pracuje (wirnik nagrzewnicy obraca się). Jeżeli ustawiona temp. nie jest osiągnięta, nagrzewnica (elektryczna lub wodna) jest włączona i pracuje (w przypadku nagrzewnicy wodnej zawór nagrzewnicy jest otwierany lub zamykany) aż do osiągnięcia ustawionej temp.. Jeżeli temp. powietrza nawiewanego jest niższa niż ustawiona wartość temp., zamyka się zawór obejściowy (świeże powietrze z otoczenia przechodzi przez płytowy wymiennik ciepła). Jeżeli urządzenie wyposażone jest w wirnikowy wymiennik ciepła, zostają zatrzymane obroty. Jeżeli nie zostanie osiągnięta ustawiona wartość temp., nagrzewnica (elektryczna lub wodna) jest włączona i pracuje (w przypadku nagrzewnicy wodnej zawór nagrzewnicy jest otwierany lub zamykany). Jeżeli temp. powietrza nawiewanego jest wyższa niż ustawiona wartość temp., najpierw wyłączana jest nagrzewnica. Jeżeli temp. jest nadal wyższa niż ustawiona wartość temp., zawór obejściowy jest otwierany lub, jeżeli urządzenie ma wirnikowy wymiennik ciepła, zostają zatrzymane obroty. Na panelu zdalnego sterowania temp. (ustawiana i mierzona za pomocą czujników) jest wyświetlana w stopniach Celsjusza (°C).

Temperaturę powietrza w pomieszczeniu można regulować nie tylko na podstawie czujnika nawiewanego powietrza, lecz również na podstawie czujników temperatury powietrza wyciągowego (szczegółowe informacje dotyczące wyboru tego parametru znajdują się w opisie panelu FLEX II.6.5.3).

Po wyborze algorytmu sterowania czujnikiem wywiewanego powietrza, temperatura powietrza nawiewanego jest regulowana w zależności od szacunkowo określonego dodatkowego ciepła wlotowego (ciepła emitowanego przez słońce, nagrzewnice elektryczne itp.). W ten sposób zachowana jest energia nadmiarowego ogrzewania powietrza nawiewanego. Ogrzewanie pomieszczenia jest zależne od szacowanej temperatury pomieszczenia, tak, aby zapewnić żądany mikroklimat temperatury pomieszczenia.

Nagrzewnica elektryczna powietrza nawiewanego (oporowe elementy grzejne w przypadku nagrzewnicy elektrycznej) jest sterowana za pomocą sterownika ESKM przy zastosowaniu sygnału PWM. W przypadku nagrzewnicy wodnej powietrza nawiewanego, siłownik jest sterowany za pomocą sterownika RG1, przy wykorzystaniu analogowego sygnału sterującego 0-10V DC.

### **Funkcja “BOOST”**

Wentylatory są uruchamiane z maksymalną prędkością, a na panelu zdalnego sterowania (FLEX) wyświetla się napis “BOOST”. Funkcja “BOOST” jest nieaktywna, jeśli włączone jest zabezpieczenie wymiennika ciepła. Kiedy wyłącza się sygnał uruchamiający tę funkcję, można wybrać żądany czas działania tej funkcji w panelu sterowania (FLEX) (szczegółowe informacje dotyczące wyboru tej funkcji znajdują się w opisie panelu FLEX II. 6.6).

W menu użytkownika w zakładce Add.Func (Dodaj funkcje) znajduje się opcja ustawienia funkcji *boost* w minutach (ustawienie fabryczne: Wyłączona). Na przykład, jeśli ustawiono czas 5 min, w razie utraty sygnału funkcji *boost* sterowanej za pomocą zewnętrznego sygnału sterującego, funkcja *boost* będzie aktywna przez 5 minut. W przypadku funkcji sterowanej za pomocą szybkiego przycisku (panel sterowania FLEX), funkcja *boost* będzie aktywna przez 5 minut, jeżeli przycisk był naciśnięty raz, i natychmiast wyłączona w razie ponownego naciśnięcia przycisku. Maksymalna wartość ustawienia to 255 min.

### **Funkcja START/STOP**

Funkcja START/STOP jest używana do rozpoczęcia lub zakończenia pracy rekuperatora. Napis „STOP” jest wyświetlany na panelu zdalnego sterowania (FLEX). W trybie START, rekuperator pracuje zgodnie z ostatnimi ustawieniami panelu.

### **Funkcje FanFail and FanRun**

Funkcja ta umożliwi podłączenie wskaźnika stanu zewnętrznego wentylatora, np. lampki kontrolnej obrazującej stan urządzenia.

### **Stała kontrola nagrzewnicy**

Wbudowana jest nowa funkcja: stałe utrzymywanie temperatury powietrza nawiewanego (dokładność do 0,5 °C) przy wykorzystaniu dwudrogowego modułu tyrystorowego ESKM... (moduły te są wbudowane wyłącznie w nagrzewnicach podłączonych do trójfazowego zasilania głównego).

**Chłodzenie wentylacyjne:**

Istnieją dwa typy chłodzenia: przy użyciu fluorowcopochodnych węglowodorów lub chłodziw wodnych. Chłodzenie opiera się na algorytmie regulatora PI i jest uruchamiane w razie potrzeby. Warunki uruchomienia i wyłączenia chłodziwa fluorowcowowęglowodorowej mogą być ustawiane i zmieniane przy użyciu menu zdalnego panelu sterowania FLEX (patrz punkt II.6.4. opisu panelu FLEX). Położenie siłownika chłodziwa wodnej jest ustawiane zgodnie z regulatorem PIw zakresie 0% - 100%. Chłodziwa fluorowcowowęglowodorowa jest włączona, kiedy wartość regulatora PI jest wyższa niż wartość ustawiona w menu (patrz punkt II.6.4.2 opisu panelu FLEX). Chłodziwa fluorowcowowęglowodorowa jest wyłączona, kiedy wartość regulatora PI jest niższa niż wartość ustawiona w menu (patrz punkt II.6.4.3 opisu panelu FLEX).

**Wentylacja:**

Możliwe są trzy typy wentylacji (patrz punkt II.6.3 opisu panelu FLEX): zależna od powietrza nawiewanego (Supply), od powietrza wyciągowego (Room) i automatyczna (ByOutdoor). Kiedy praca urządzenia jest uzależniona od powietrza nawiewanego, temperatura powietrza nawiewanego jest utrzymywana na poziomie wprowadzonych ustawień regulatora PI. Kiedy praca urządzenia jest uzależniona od powietrza wywiewanego, ustawiona temperatura powietrza wywiewanego jest utrzymywana tak, aby temperatura powietrza nawiewanego utrzymywała się pomiędzy minimalną a maksymalną ustawioną temperaturą (patrz punkty II.6.3.2. i II.6.3.3 opisu panelu FLEX) w oparciu o algorytm regulatora PI. Kiedy praca urządzenia jest automatyczna (ByOutdoor), używane są oba typy chłodzenia (powietrza nawiewanego i wyciągowego): chłodzenie zależne od powietrza nawiewanego jest stosowane, kiedy temperatura powietrza otoczenia jest niższa niż ustawiona temperatura (patrz punkt II.6.3.3 opisu panelu FLEX). Ten tryb pracy określany jest jako "tryb zimowy". Chłodzenie oparte na powietrzu wyciągowym jest stosowane, kiedy temperatura powietrza otoczenia jest wyższa niż ustawiona temperatura (patrz punkt II.6.3.3 opisu panelu FLEX). Ten tryb pracy określany jest jako "tryb letni".

Używając zdalnego panelu sterowania, użytkownik może ustawić prędkość napędu wentylatora na trzech poziomach (wartości poszczególnych poziomów znajdują się w ustawieniach prędkości okna zdalnego panelu sterowania, patrz punkty II.6.7 i II.6.8 opisu panelu FLEX). Analogowy sygnał dla napędu 0–10 VDC jest generowany przez sterownik RG1. Prędkość obrotów wentylatorów powietrza nawiewanego i wyciągowego może być ustawiana synchronicznie lub asynchronicznie (patrz punkty II.6.7 i II.6.8 opisu panelu FLEX). W przypadku użycia nagrzewnicy wodnej powietrza nawiewanego i po uruchomieniu agregatu do ogrzewania, wentylacji i klimatyzacji (HVAC), wentylatory są uruchamiane po 20 sekundach. W tym czasie w celu osiągnięcia optymalnej temperatury otwierany jest siłownik zaworu wody.

Do sterowania wentylatorami należy użyć dwóch przetworników ciśnieniowych przy utrzymaniu stałego ciśnienia w systemie.

Istnieje również możliwość podłączenia przetwornika powietrza wywiewanego (CO2) (jeżeli przetworniki ciśnienia nie są zainstalowane).

### Ochrona systemu

a) Do ochrony radiatora nagrzewnicy wodnej używanych jest kilka poziomów zabezpieczeń.

Po pierwsze: Jeżeli w czasie zimnego sezonu temperatura wody wylotowej spada poniżej +10 °C (zmierzona przy pomocy czujnika TV), wymuszane jest otwarcie siłownika zaworu M6 nagrzewnicy wodnej niezależnie od zapotrzebowania na ciepło.

Po drugie: Jeżeli po pełnym otwarciu zaworu nagrzewnicy temperatura wody nie osiąga +10 °C, a temperatura powietrza po ogrzewaniu spada poniżej +7/+10 °C (zgodnie z termostatem zabezpieczającym T1), urządzenie nawiewu powietrza zostaje zatrzymane. Aby zapobiec zamarznięciu na grzewnicy wodnej (gdy urządzenie jest zatrzymane), działają dwa wyloty: pompa cyrkulacyjna M4 i siłownik zaworu M6 nagrzewnicy wodnej. W systemie ochrony nagrzewnicy wodnej jest (powinien być) używany także siłownik zaworu powietrza nawiewanego ze sprężyną zwrotną. W razie zaniku napięcia, natychmiast zamykany jest zawór powietrza nawiewanego. Nie jest on resetowany automatycznie i powinien być zresetowany (uruchomiony ponownie) z poziomu panelu sterowania.

b) W przypadku nagrzewnicy elektrycznej działają dwa poziomy zabezpieczenia przed przegrzaniem. Nagrzewnicę elektryczną zabezpieczają przed przegrzaniem dwa rodzaje kapilarnych zabezpieczeń termicznych w postaci termostatu: ręczne i automatyczne. Automatyczne zabezpieczenie termiczne zostaje uaktywnione, gdy temperatura powietrza przekracza +50 °C, a ręczne zabezpieczenie zostaje uaktywnione, gdy temperatura powietrza przekracza +100 °C. Automatyczne zabezpieczenie termiczne +50 °C jest używane do rozłączania nagrzewnicy elektrycznej, jeżeli temperatura elementów grzejnych przekroczy +50 °C, co mogłoby spowodować zużycie tlenu. Kapilarne zabezpieczenia termiczne mają odmienną budowę tylko w zakresie umożliwiającym automatyczny powrót zabezpieczenia termicznego do swojej pozycji roboczej. Ręczne zabezpieczenie termiczne nie powraca samo do pozycji roboczej i należy to zrobić przez wciśnięcie przycisku RESET umieszczonego na pokrywie obsługowej nagrzewnicy. Gdy zostaje uaktywnione ręczne zabezpieczenie termiczne, wentylatory pracują z maksymalną wydajnością do momentu zresetowania ręcznego zabezpieczenia nagrzewnicy (przez naciśnięcie przycisku RESET), a urządzenie jest uruchamiane ponownie. W przypadku odnotowania awarii nagrzewnicy, ręczne zabezpieczenie nagrzewnicy może być przywrócone tylko po ocenie przyczyny awarii i tylko wtedy, jeżeli nie stwarza to zagrożenia bezpieczeństwa niezależnie od ustawień temperatury na panelu sterowania. Należy również sprawdzić, czy nie są uszkodzone inne elementy automatyki i instalacji. Ochrona antifreeze (przed zamarzaniem) wymiennika ciepła różnicowo-ciśnieniowego (przełącznik ciśnieniowy PS600) używane jest wyłącznie w urządzeniach o większej wydajności (od 1200 m<sup>3</sup>/h). Najczęściej przyczyną uaktywnienia automatycznego zabezpieczenia termicznego jest niewystarczająca prędkość wentylatora (uszkodzony wentylator, zablokowana/zepsuta przepustnica nawiewu powietrza/siłownik).



### Korzystanie z urządzenia w sieci BMS

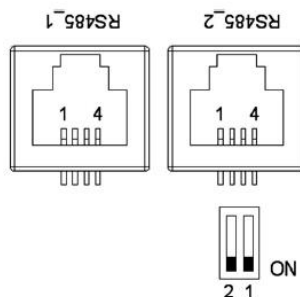
Urządzenie do odzysku ciepła (rekuperator) może być podłączone do sieci BMS przy użyciu protokołu ModBus).

Urządzenie może być sterowane jednocześnie za pomocą panelu FLEX i sieci BMS. Praca urządzenia będzie zależna od ostatnich zmian ustawień. Zgodnie z ustawieniami fabrycznymi, urządzenie będzie pracowało (przy założeniu braku usterek) w oparciu o ostatnie ustawienia panelu, jeśli panel lub sieć BMS (lub obydwa systemy) są odłączone. Ustawienie to może być zmienione, szczegóły dostępne w punkcie 14 „Misc” (Różne) Flex\_menu\_montuotojas.

### Typ protokołu ModBus: RTU

Do podłączania protokołu ModBus używany jest port RS485\_2 (Rys. 3)

Ustawienia (patrz punkt II.6.2 opisu instalatora FLEX):



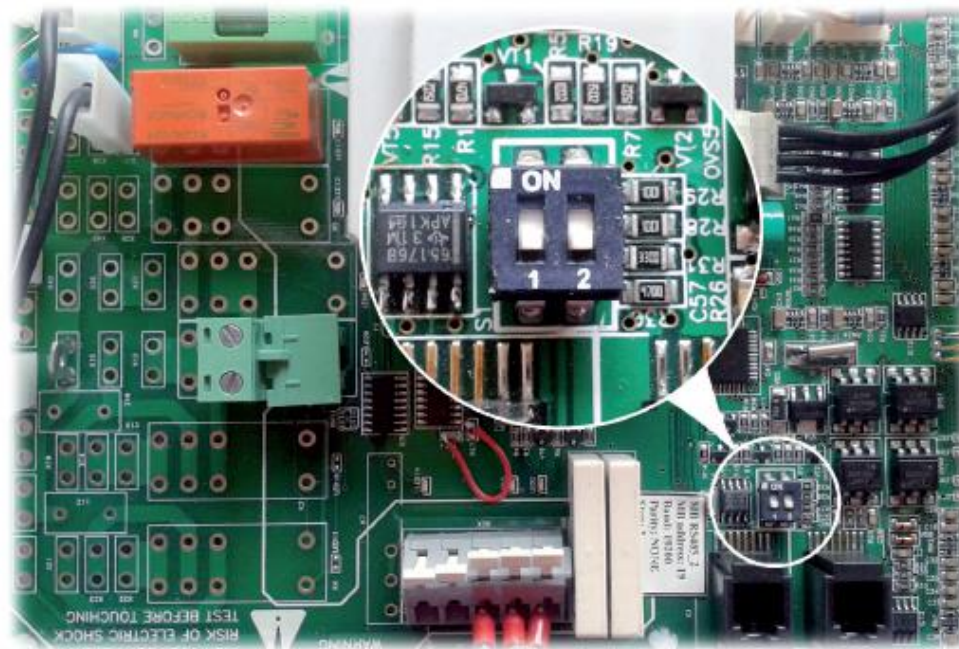
Rys. 3. RS485\_1 and RS485\_2. RS485\_1: gniazdo zdalnego systemu sterowania; RS485\_2 port protokołu ModBus

### Oznaczenia styków gniazda RJ11:

1 – COM 2 – A 3 – B 4 – +24V

Mikroprzełączniki 1 i 2 (Rys. 4) są zainstalowane na tablicy sterującej w celu wyboru wartości oporu podczas dostosowywania sieci. Dostosowanie zależy od metody połączenia. Jeśli używane jest połączenie typu pierścieniowego, można podłączyć maksymalnie 30 urządzeń. Jeśli używana jest inna metoda, można podłączyć ok. 7 urządzeń. Wartość oporu pomiędzy pierwszym a ostatnim urządzeniem powinna zawierać się w przedziale 120Ω -150Ω.

Opór, Ω	Przełącznik 1	Przełącznik 2
180	ON	ON
470	ON	OFF
330	OFF	ON



Rys. 4. Mikroprzełączniki 1 i 2

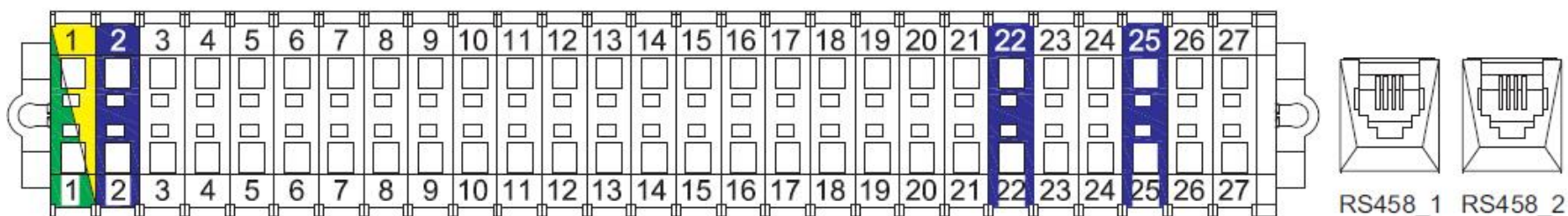
### Adresy protokołu ModBus

W celu uzyskania informacji na temat adresów protokołu ModBus należy zwrócić się do dostawcy.

### Podłączenie elektryczne agregatu do ogrzewania, wentylacji i klimatyzacji (HVAC)

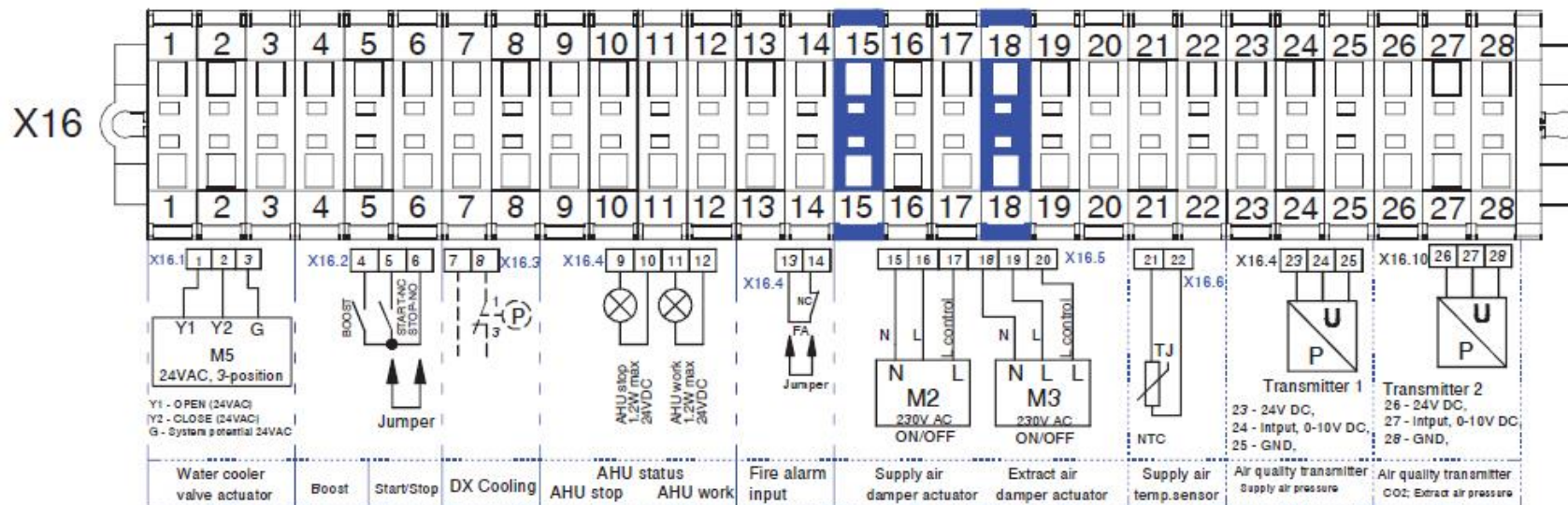
- Agregat może być podłączony do prądu tylko przez wykwalifikowanego elektryka zgodnie z obowiązującymi warunkami międzynarodowymi i krajowymi w zakresie bezpieczeństwa elektrycznego oraz instalacji urządzeń elektrycznych.
- Należy stosować tylko typy zasilania odpowiadające danym na tabliczce znamionowej agregatu.
- Kabel zasilający musi być dobrany według parametrów elektrycznych agregatu. Jeżeli podłączenie do prądu urządzenia znajduje się daleko od agregatu, należy uwzględnić odległość, która je dzieli i spadek napięcia.
- Urządzenie musi być uziemione.
- Należy zainstalować w wyznaczonym miejscu panel sterowania.

- Należy ułożyć dostarczone kable połączeniowe (sterownik FLEX) pomiędzy panelem sterującym a agregatem HVAC. Zaleca się zainstalowanie panelu zdalnego sterowania niezależnie od kabli zasilających.  
**UWAGA:** Jeżeli umieszcza się kabel z innymi zasilającymi, należy użyć ekranowanego kabla panelu sterowania z uziemionym ekranowaniem.
- Należy podłączyć wtyczkę (typ RJ11) do gniazda RS3485 agregatu (jak przedstawiono na poniższym rysunku). Drugą wtyczkę kabla należy podłączyć do panelu sterującego.
- Należy podłączyć czujnik powietrza nawiewanego do terminalu przyłączeniowego (X 16) zgodnie z wytycznymi na naklejce lub w paszporcie.  
**UWAGA:** Podłączenie i/lub rozłączenie panelu zdalnego sterowania jest możliwe tylko po odłączeniu zasilania od agregatu HVAC.
- Należy włączyć napięcie sieciowe, włączyć rozłącznik obciążenia Q, patrz **Rys. 5** (rzeczywisty wygląd rozłącznika obciążenia może różnić się od przedstawionego zdjęcia opartego na modelu produktu).
- Przy pomocy panelu zdalnego sterowania należy wybrać żądaną prędkość obrotów wentylatora oraz temperaturę powietrza nawiewanego.

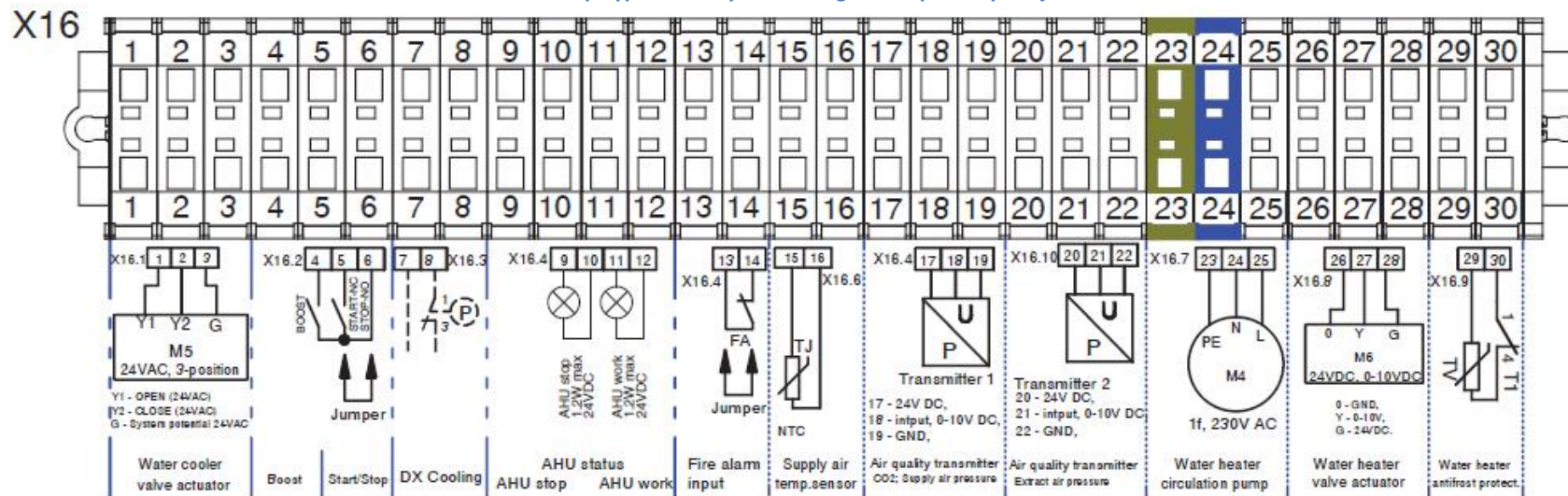


Rys. 5.

### Wytyczne regulacji systemu



### W przypadku korzystania z nagrzewnicy elektrycznej



### W przypadku korzystania z nagrzewnicy wodnej

Przed oddaniem agregatu do użytku muszą zostać wykonane prace przygotowawcze i regulacyjne wyłącznie przez wykwalifikowanych i przeszkolonych pracowników. Automatyczny system sterowania centrali wentylacyjnej musi być prawidłowo wyregulowany w celu prawidłowego działania. Należy zainstalować również urządzenia pomiarowe i robocze zgodnie z dostarczonymi wytycznymi.

### Czujniki temperatury powietrza i przetworniki jakości powietrza.

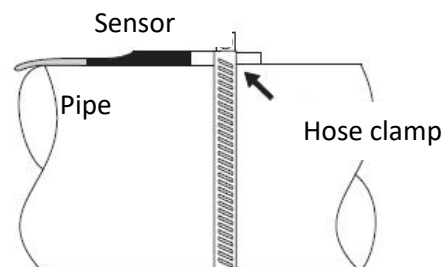
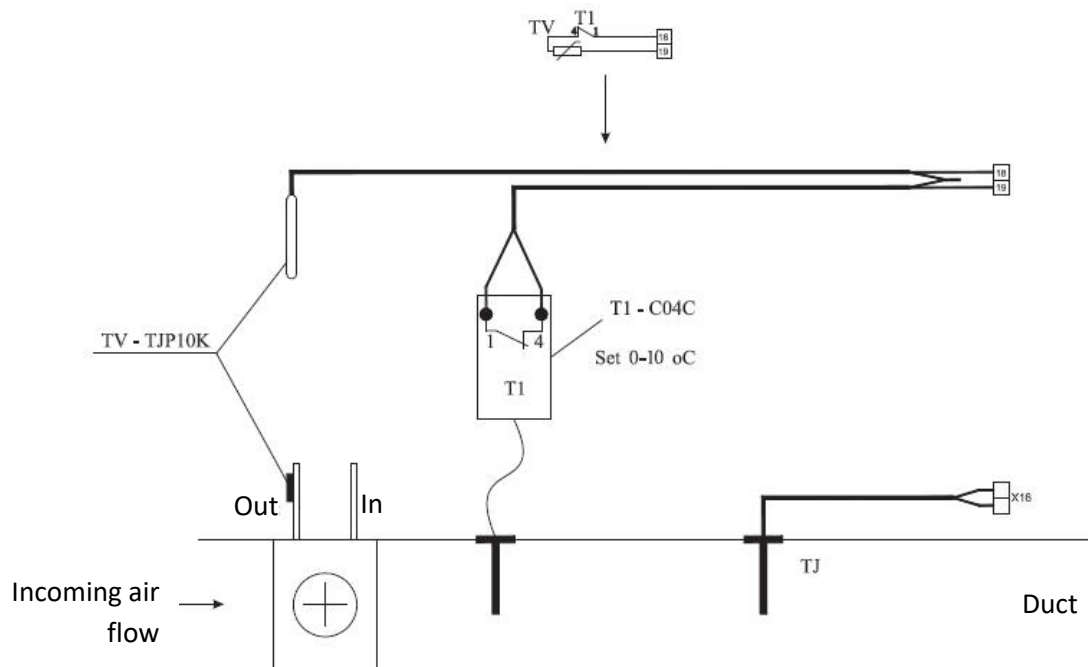
Czujniki temp. powietrza nawiewanego i przekaźniki jakości powietrza (jeżeli są dodatkowo stosowane) należy zamontować możliwie jak najdalej od urządzeń wentylacyjnych (w granicach długości kabla czujnika) aż do pierwszego odgałęzienia lub odwrócić układ obiegu powietrza. Wymaganie to jest konieczne do zapewnienia dokładności pomiaru.

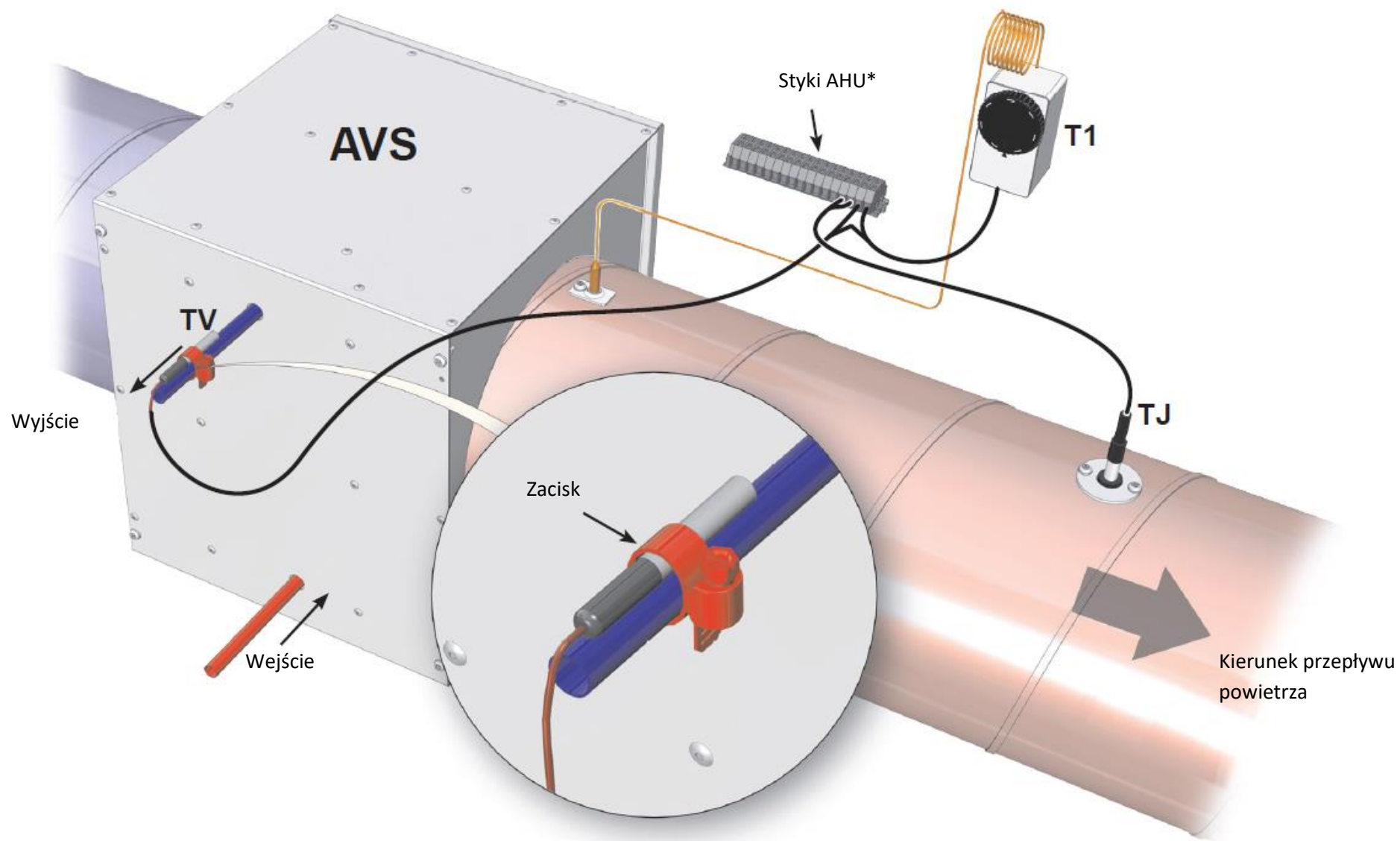
### Ochrona przed zamarzaniem.

Przy korzystaniu z zewnętrznej nagrzewnicy wodnej powietrza nawiewanego, konieczne jest zainstalowanie właściwego zabezpieczenia przed zamarzaniem, chroniącego przed ewentualnym zamarznięciem czynnika roboczego w instalacji cieplnej. Czujnik temperatury zewnętrznej (TV) musi być zamontowany za pomocą zacisku na rurze powrotnej z nagrzewnicy wodnej. Termostat z czujnikiem kapilarnym (T1) do kontroli temperatury nagrzewnicy przed zamarznięciem musi być zamontowany na nagrzewnicy wodnej, a jego pokrętło regulacyjne należy ustawić na +5°C.

### Różnicowe przekaźniki ciśnienia filtra.

Różnicowe przekaźniki ciśnienia filtra (PS1; PS2).





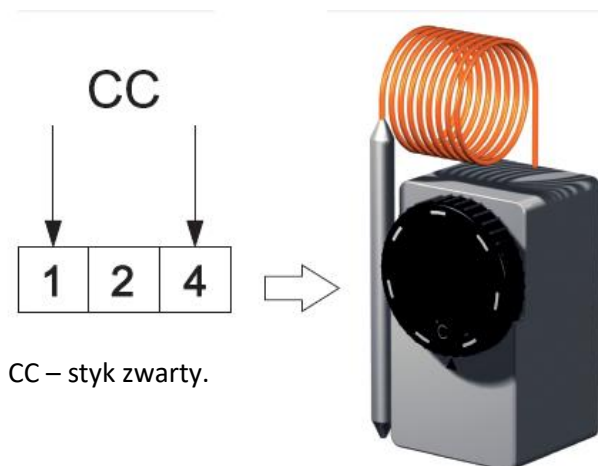
\* Urządzenie do podgrzewania, wentylacji i klimatyzacji

### Najczęstsze awarie agregatu HVAC i sposób ich usuwania

Usterka	Przyczyna	Wyjaśnienie/działania naprawcze
Centrala wentylacyjna nie działa.	Brak zasilania.	Sprawdzić, czy rozłącznik obciążenia Q i wyłączniki automatyczne F są włączone. Sprawdzić bezpiecznik sterownika RG1 (250 mA).
	Możliwa usterka łącz elektrycznych centrali.	Sprawdzić gniazda i wtyczki połączeń. Upewnić się, że styki na połączeniach nie są uszkodzone.
Nie działa nagrzewnica elektryczna powietrza nawiewanego.	Awaria sterownika RG1.	<ul style="list-style-type: none"> <li>- Sprawdzić napięcie sterujące nagrzewnicy elektrycznej w sterowniku RG1</li> <li>- Podłączyć miernik uniwersalny do złącz końcowych sterownika RG1 B0.10 i COM. Wartość napięcia musi się stopniowo zmieniać w stosunku do wymaganej temperatury powietrza i wartości mierzonej za pomocą czujników.</li> <li>- Kiedy jest zapotrzebowanie na ciepło i sterowanie nie działa, sterownik RG1 musi być wymieniony.</li> </ul>
	Awaria kabla.	Sprawdzić, czy kable lub wtyczki na panelu zdalnego ster. nie są uszkodzone. Wymienić kabel. <b>UWAGA.</b> Panel zdalnego sterowania może być podłączony i/lub rozłączony dopiero po odłączeniu zasilania elektrycznego od agregatu HVAC.
	Awaria sterownika (RG1) /panelu sterowania.	Sprawdzić, czy gniazda panelu sterowania lub sterownika RG1 nie są uszkodzone. Wymienić panel sterowania lub sterownik RG1.
Nie działa wentylator(y)	Awaria wentylatora powietrza nawiewanego (PV) lub wywiewanego (IV).	<ul style="list-style-type: none"> <li>- Sprawdzić połączenia elektryczne wentylatora.</li> <li>- Sprawdzić bieg jałowy wentylatora (jeżeli jest zablokowany). Jeśli trzeba - usunąć usterkę.</li> <li>- Zmierzyć wymagany pobór prądu wentylatora w obwodzie zasilania. Jeżeli przekracza ono natężenie przepływu prądu (podane na tabliczce znamionowej silnika wentylatora), wentylator musi być wymieniony.</li> <li>- Po usunięciu usterki odłączyć i ponownie podłączyć zasilanie do agregatu HVAC.</li> </ul>
	Włączone zabezpieczenia ręczne nagrzewnicy elektrycznej powietrza nawiewanego.	<ul style="list-style-type: none"> <li>- Upewnić się, czy działa wentylator pow. nawiew. (PV). Jeśli nie - usunąć przyczynę usterki.</li> <li>- Sprawdzić, czy przepływ powietrza nawiewanego nie jest blokowany; jeżeli jest, sprawdzić czy działa siłownik (M2) przetwornicy powietrza nawiewanego.</li> <li>- Po usunięciu usterek nacisnąć przycisk Reset na pokrywie nagrzewnicy elektrycznej.</li> <li>- Po usunięciu usterek odłączyć i ponownie podłączyć zasilanie do agregatu HVAC.</li> </ul>

Awaryje czujników	Awaria czujnika temperatury powietrza nawiewanego (TJ).	<ul style="list-style-type: none"> <li>- Odłączyć napięcie źródłowe.</li> <li>- Odłączyć wtyczkę odpowiedniego czujnika z urządzenia.</li> <li>- Zmierzyć i skontrolować napięcie czujnika w oparciu o zależności przedstawione poniżej.</li> </ul>
	Awaria czujnika temperatury powietrza na zewnątrz (TL).	<ul style="list-style-type: none"> <li>- Jeśli wyniki pomiarów nie odpowiadają podanym wartościom, wymienić czujnik na nowy.</li> <li>- Po usunięciu usterek podłączyć zasilanie do agregatu HVAC.</li> </ul>
	Awaria czujnika temperatury wywiewanego powietrza otoczenia (TA).	<ul style="list-style-type: none"> <li>- Odłączyć napięcie źródłowe.</li> <li>- Odłączyć wtyczkę odpowiedniego czujnika z urządzenia.</li> <li>- Zmierzyć i sprawdzić oporność czujnika przy pomocy poniżej przedstawionej zależności.</li> </ul>
	Awaria czujnika temperatury wody zwrotnej z nagrzewnicy wodnej (TV) lub termostatu antyzamrozeniowego (T1).	<ul style="list-style-type: none"> <li>- Jeżeli uzyskane wyniki pomiarów nie pasują do podanych wartości, należy wymienić czujnik temperatury wody zwrotnej na nowy.</li> <li>- Sprawdzić termostat do kontroli funkcji zapobiegającej zamarzaniu. W normalnym trybie pracy (kapilarna temperatura otoczenia powinna być wyższa od temperatury podanej na termostacie) powinny być zamknięte styki między łączami zewnętrznymi 4 i 1 (Rys. 1a)</li> <li>- Sprawdzić, czy temperatura powietrza nawiewanego jest niższa od temperatury podanej na termostacie.</li> </ul>
	Włączony termostat do kontroli funkcji zapobiegającej zamarzaniu (T1).	<ul style="list-style-type: none"> <li>- Jeżeli temp. nawiew. powietrza jest niska - sprawdzić podzespoły systemu grzewczego.</li> </ul>

Rys. 1a

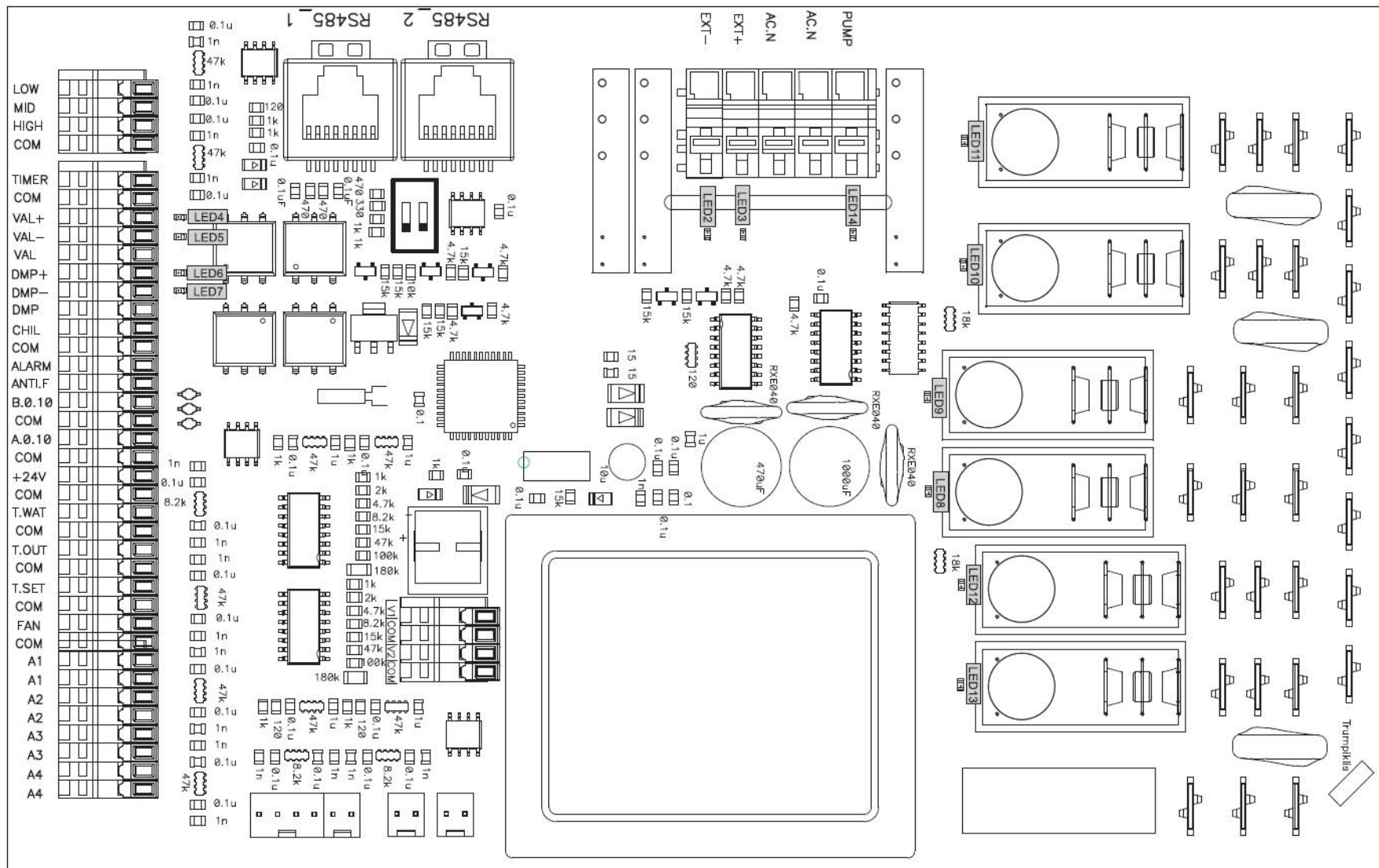


Sprawdzenie termostatu do kontroli funkcji zapobiegającej zamarzaniu.

Typ czujnika: NTC 10K (10KΩprię 25°C; β=3380K)



### Pulpit sterowania RG1



**Wskazania diod sygnalizacyjnych LED sterownika**

- LED2** Przepustnica powietrzna zamknięta
- LED2+** Przepustnica powietrzna otwarta
- LED3** Przepustnica powietrzna otwarta
- LED4** Zawór wodny otwarty
- LED5** Zawór wodny zamknięty
- LED6** BYPASS/Wirnik otwarty
- LED7** BYPASS/Wirnik zamknięty
- LED9** Wentylatory WŁĄCZONE
- LED12** Wirnik
- LED13** Nagrzewnica powietrza nawiewanego
- LED14** Pompa cyrkulacyjna

### Uzgodnione oznaczenia, parametry sterownika i podzespoły systemu

		Styk	Nr	Oznaczenie	Opis	Typ I/O	Maks. obciążenie	Min. obciążenie
		X10			L(zasilanie 230V/50Hz).	I	-	-
		X8			N(zasilanie 230V/50Hz).	I	-	-
KE1	Nagrzewnica powietrza nawiew.	X31			Nagrzewnica elektryczna.	O	16A	100
R	Siłownik wirnika	X29			Elektryczne nagrzewanie wstępne/wirnik ON/OFF 230V/50Hz.	O	16A	100
PV/ IV	Sterowanie układu zasilania wentylatorów powietrza nawiewanego i wywiewanego	X12			Napięcie normalnej prędkości obrotów wentylatorów powietrznych.	I	-	-
M4	Pompa cyrkulacyjna nagrzewnicy wodnej	X35	1	PUMP	Napęd pompy ON/OFF 230V/50Hz.	O	3A	100
		X35	2	AC.N	N napęd pompy.	O	3A	100
M2 M3	Siłownik przepustnicy powietrza nawiewanego / wyciągowego.	X35	3	AC.N	N napęd przetwornicy.	O	3A	100
		X35	4	EXT+	L Napęd przetwornicy ON/OFF 230V/50Hz (3-minutowe opóźnienie po zatrzymaniu wentylatorów i nagrzewnic).	O	3A	100
		X35	5	EXT-	L Napęd przetwornicy ON/OFF 230V/50Hz.	O	3A	100
		X3		RS485_2	Protokół ModBus.	I/O	-	-
		X4		RS485_1	Panel zdalnego sterowania (FLEX).	I/O	-	-

		X32	1	LOW	Zabezpieczenie nagrzewnicy elektrycznej przed przegrzaniem.	I	-	-
S1	Czujnik prędkości obrotów wirnika	X32	2	MID	Zabezpieczenie wirnika.	I	-	-
		X32	3	HIGH	BOOST, zwiększenie przepływu powietrza.	I	-	-
		X32	4	COM	COM.	-	-	-
		X33	1	TIMER	Start/Stop.	DI	-	-
		X33	2	COM	COM.	-	-	-
M5	Siłownik zaworu chłodnicy wodnej.	X33	3	VAL+	Otwieranie zaworu chłodzenia PWM 24v/50hz	AO	-	-
		X33	4	VAL-	Zamykanie zaworu chłodzenia PWM -24v/50hz	AO	-	-
		X33	5	VAL	Zawór chłodzenia zwykły impuls 24v/50hz	AO	-	-
M1	Siłownik obejściowy.	X33	6	DMP+	Otwieranie przepustnicy obejściowej PWM 24v/50hz	AO	100mA	-
		X33	7	DMP-	Zamykanie przepustnicy obejściowej PWM 24v/50hz	AO	100mA	-
		X33	8	DMP	Przepustnica obejściowa zwykły impuls PWM 24v/50hz	AO	100mA	-
DX	Sterowanie pompy cyrkulacyjnej chłodnicy DX lub nagrzewnicy wodnej	X33	9	CHIL	Chłodzenie w systemie DX ON/OFF 24V	DO	0.05mA	-
		X33	10	COM	COM	-	-	-
H1	Usterka agregatu	X33	11	ALARM	Usterka agregatu 24 VDC, 1,2 W	DO	0.05mA	-
H2	Kontrolka pracującego agregatu	X33	12	ANTI.F	Kontrolka pracującego agregatu 24 VDC, 1, 2 W	DO	0.05mA	-
M6	Siłownik zaworu nagrzewnicy wodnej	X33	13	B.0.10	Sygnal kontrolny 0-10 V nagrzewnicy elektrycznej/wodnej	AO	5mA	-
		X33	14	COM	COM	-	-	-

		X33	15	A.0.10	Obejście/Wirnik 0-10V	-	-	-
		X33	16	COM	COM.	-	-	-
		X33	17	+24V	24VDC.	O	0.1A	-
		X33	18	COM	COM.	-	-	-
T1 + TV	Termostat zapobiegający zamrażaniu nagrzewnicy wody + Czujnik temp. nośnika ciepła zwrotnego ochrony przeciw zamrażaniu nagrzewnicy wodnej.	X33	19	T.WAT	Czujnik temperatury wody zwrotnej	AI	-	-
		X33	20	COM	COM.	-	-	-
TL	Czujnik temperatury powietrza świeżego (otoczenia).	X33	21	T.OUT	Czujnik zewnętrzny	AI	-	-
		X33	22	COM	COM.	-	-	-
Przetwo- -rnik 2	Przetwornik ciśnienia lub CO2	X33	23	T.SET	Wejście przetwornika ciśnienia lub CO2 0-10V dla wentylatora powietrza wyciągowego	AI	-	-
		X33	24	COM	COM.	-	-	-
Przetwo- -rnik 1	Przetwornik ciśnienia	X33	25	FAN	Wejście przetwornika ciśnienia 0-10V dla wentylatora powietrza nawiewanego	AI	-	-
		X33	26	COM	COM.	-	-	-
FA	Ochrona przeciwpożarowa	X34	1	A1	Ochrona przeciwpożarowa	DI	-	-
		X34	2	A1	COM	-	-	-
		X34	3	A2	Dodatkowa ochrona wymiennika ciepła	DI	-	-
		X34	4	A2	COM.	-	-	-

PS1 PS2	Ochrona filtra	X34	5	A3	Ochrona filtra	DI	-	-
		X34	6	A3	COM	-	-	-
		X34	7	A4	Ochrona wentylatorów	DI	-	-
		X34	8	A4	COM	-	-	-
DTJ 100	Czujnik temperatury i wilgotności powietrza wyciągowego.	X38	1		Czujnik temperatury powietrza wyciągowego	AI	-	-
		X38	2		COM.	-	-	-
		X40	1		+5V.	-	-	-
		X40	2		Czujnik wilgotności powietrza wyciągowego	AI	-	-
		X40	3		COM	-	-	-
TJ	Czujnik temperatury powietrza nawiewanego	X39	1		Czujnik temperatury powietrza nawiewanego	AI	-	-
		X39	2		COM	-	-	-
TE	Czujnik temp. powietrza wywiew.	X41	1		Czujnik temperatury powietrza wywiewanego	AI	-	-
		X41	2		COM.	-	-	-
PV	Wentylator powietrza nawiewanego	X37	1	V1	Wentylator powietrza nawiewanego 0-10V	-	-	-
		X37	2	COM	COM	-	-	-
IV	Wentylator powietrza wyciągowego w pomieszczeniu/-ach	X37	3	V2	Wentylator powietrza wyciągowego 0-10V	-	-	-
		X37	4	COM	COM.	-	-	-

### Regularna kontrola systemu

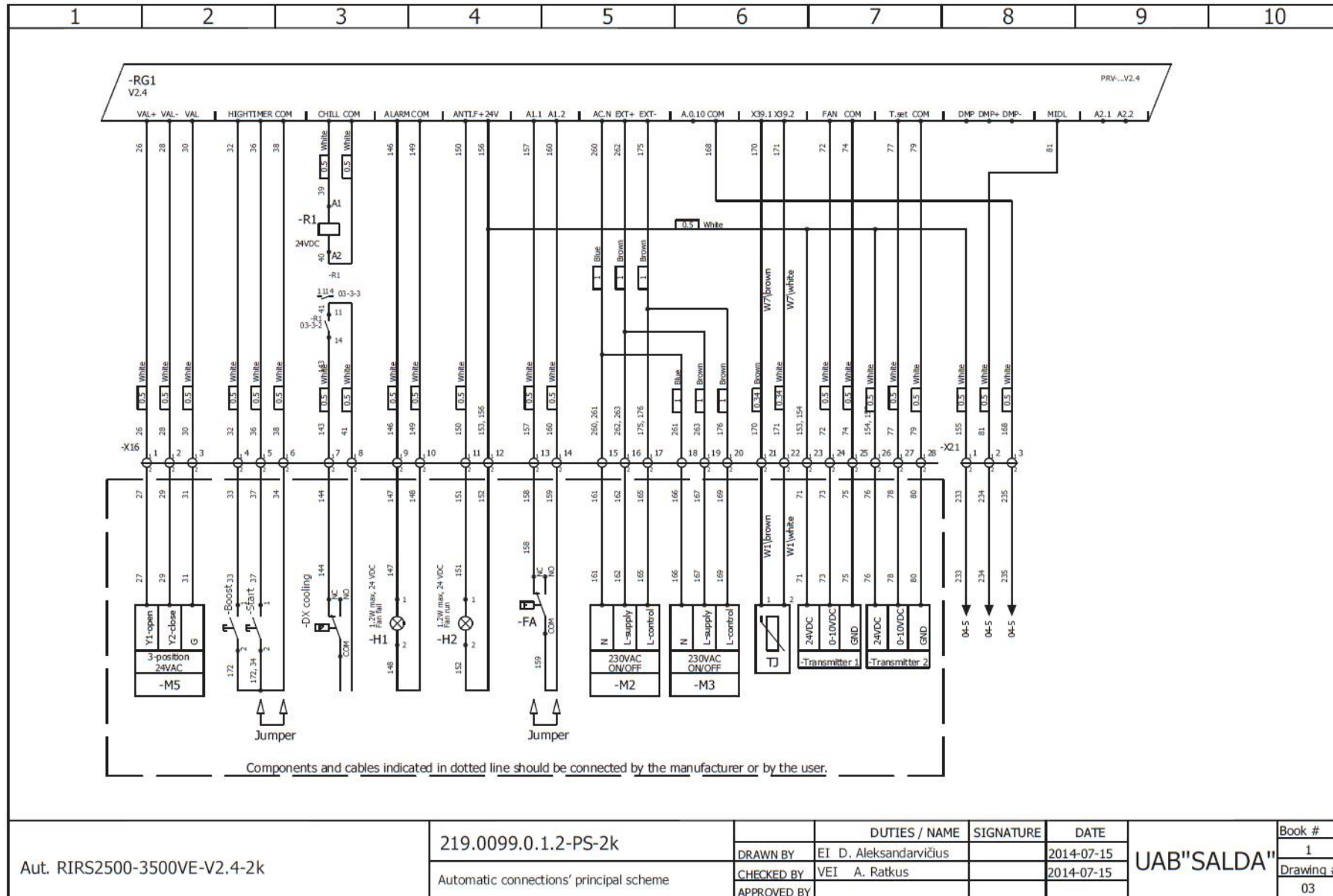
Praca przełącznika (stycznika) powinna być naocznie kontrolowana co 3-4 miesiące (obudowa nie może być stopiona ani nie może nosić żadnych innych oznak uszkodzeń termicznych; podczas przełączania ani pod naciskiem nie powinny być wydawane żadne dodatkowe dźwięki).

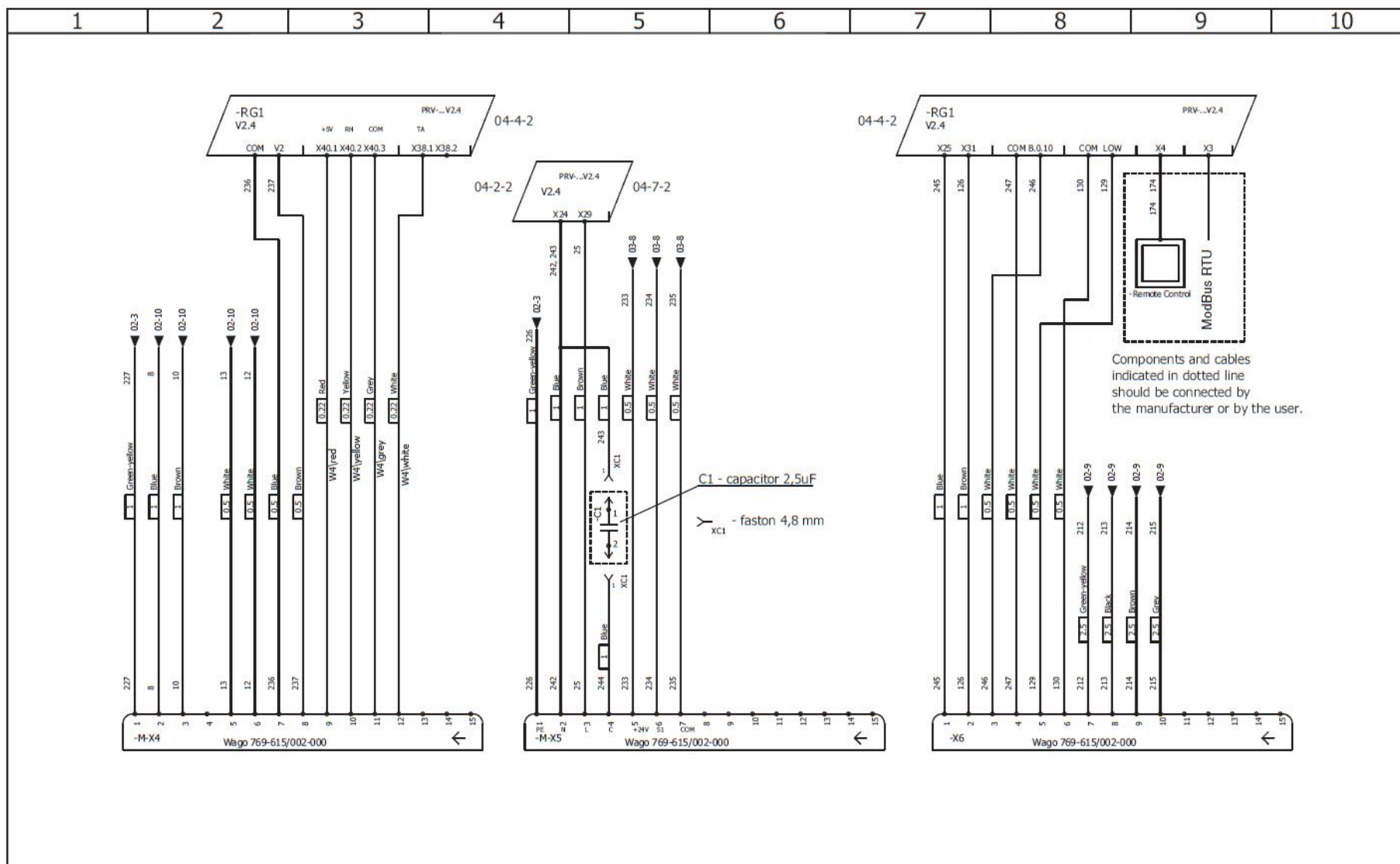
Przełącznik dźwigniowy powinien być odłączony podczas serwisowania (jeśli jest zainstalowany na urządzeniu). Jeśli przełącznik dźwigniowy nie jest zainstalowany, należy odłączyć zasilanie od tablicy rozdzielczej.





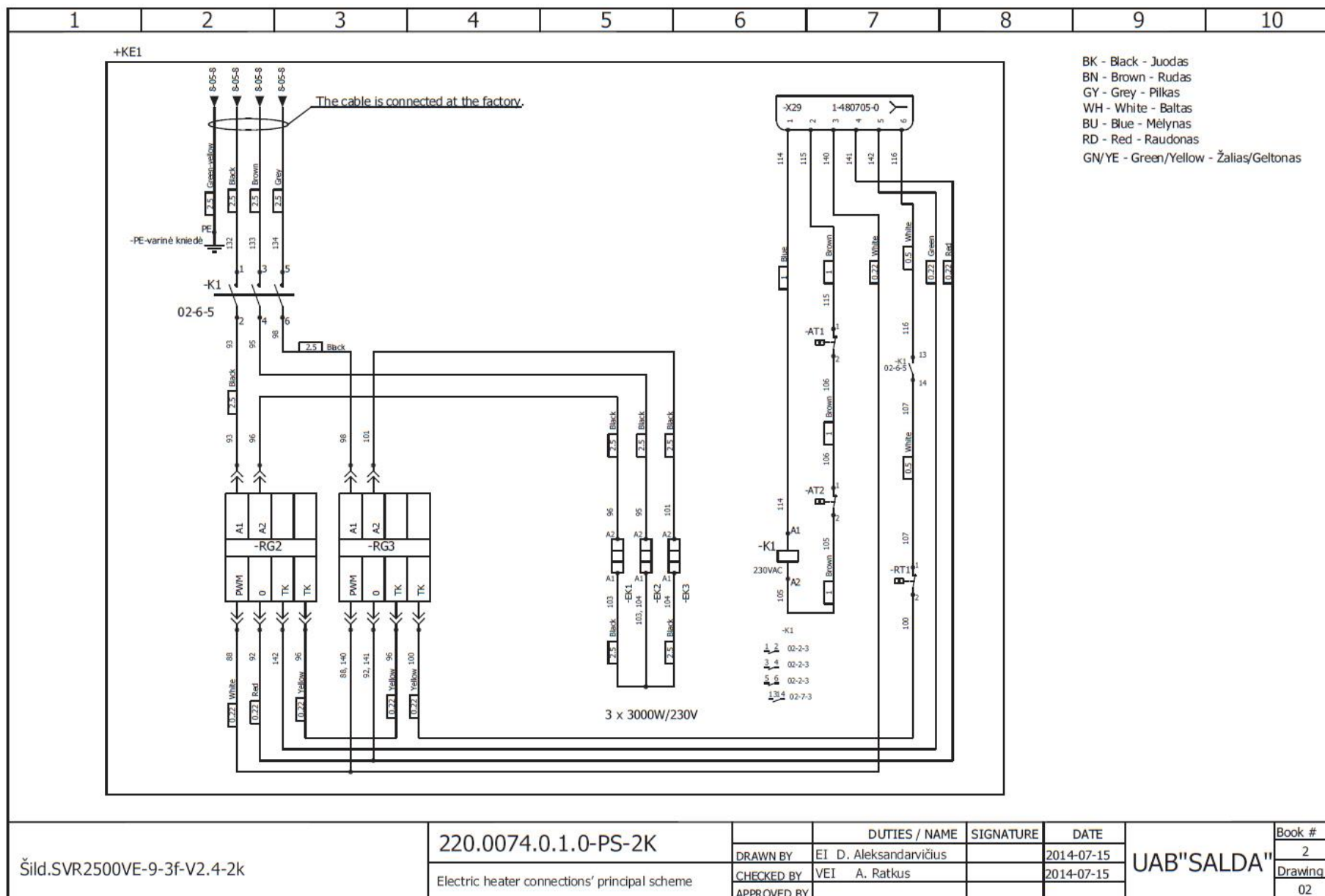


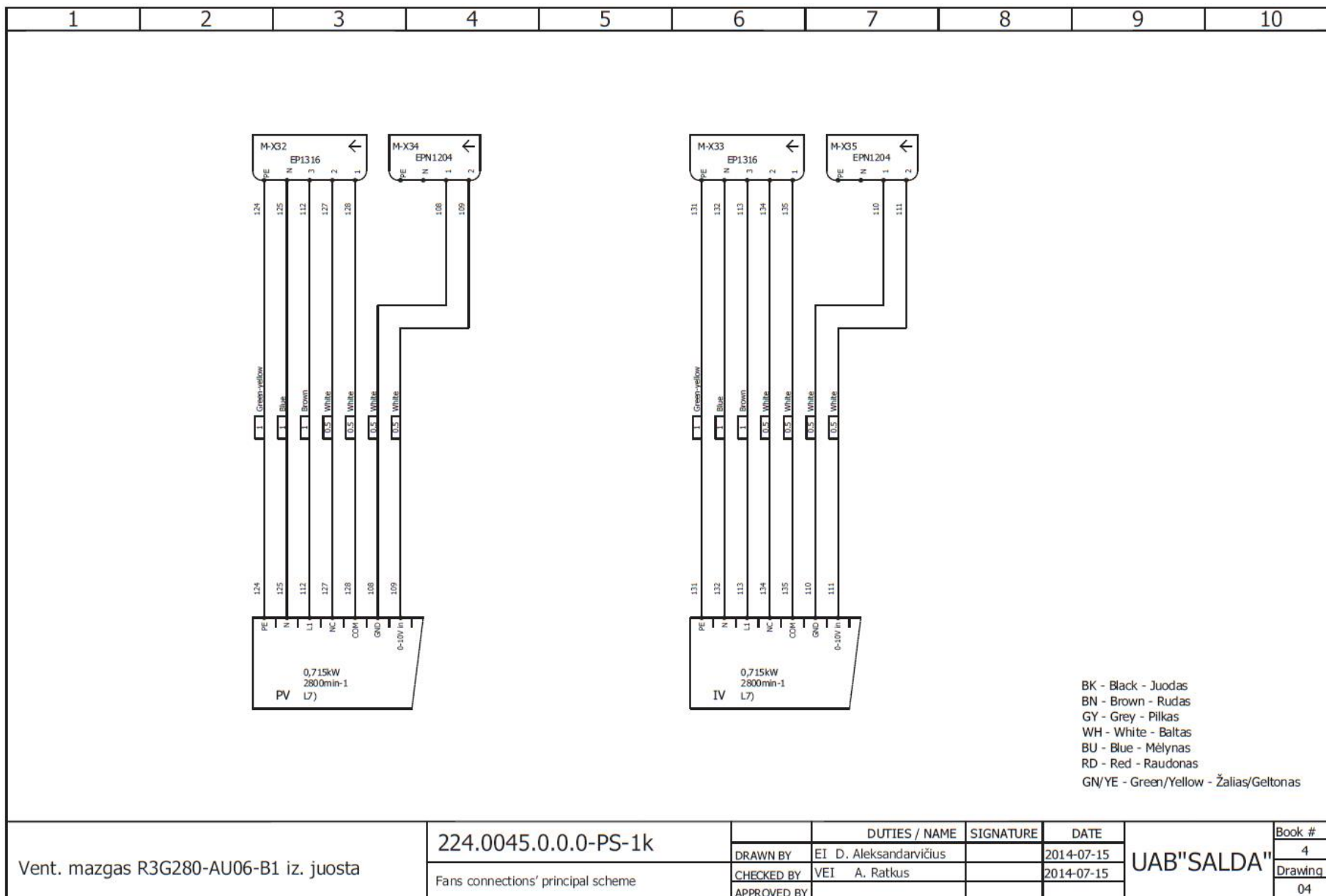


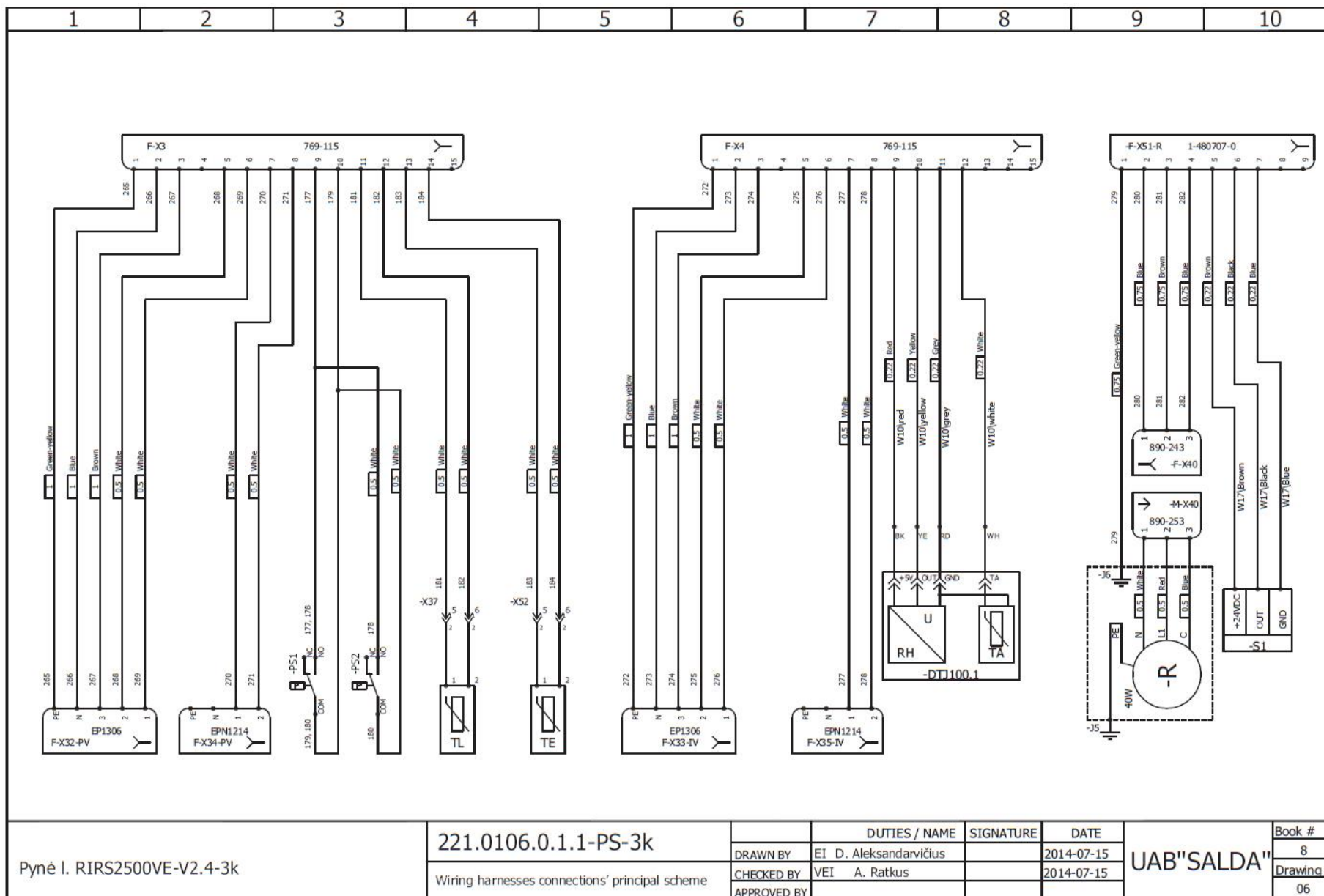


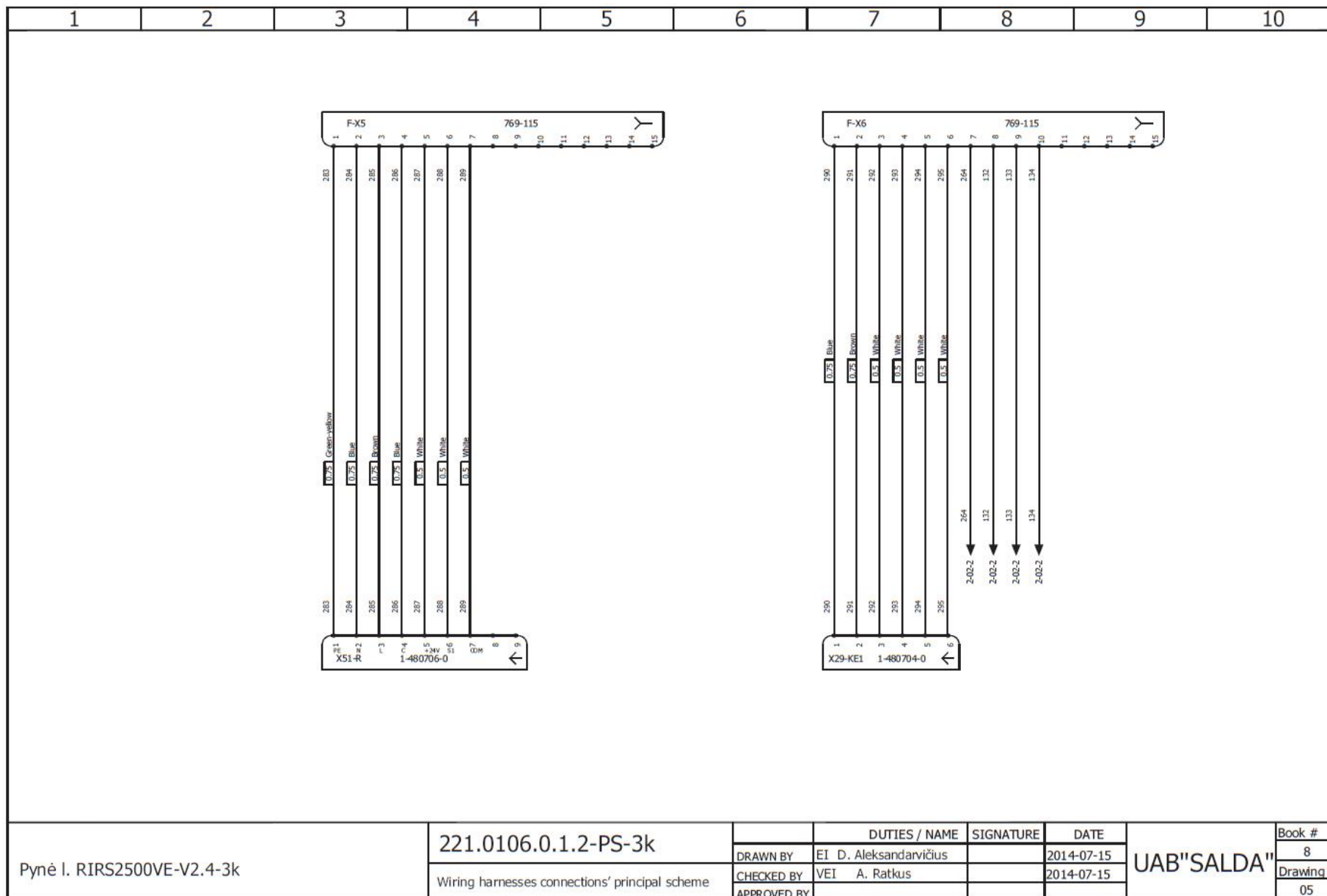
Components and cables indicated in dotted line should be connected by the manufacturer or by the user.

Aut. RIRS2500-3500VE-V2.4-2k	219.0099.0.1.3-PS-2k		DUTIES / NAME	SIGNATURE	DATE	UAB "SALDA"	Book #
	Automatic connections' principal scheme		DRAWN BY	EI D. Aleksandarvičius	2014-07-15		1
			CHECKED BY	VEI A. Ratkus	2014-07-15		Drawing #
			APPROVED BY				04









Pynė I. RIRS2500VE-V2.4-3k

221.0106.0.1.2-PS-3k

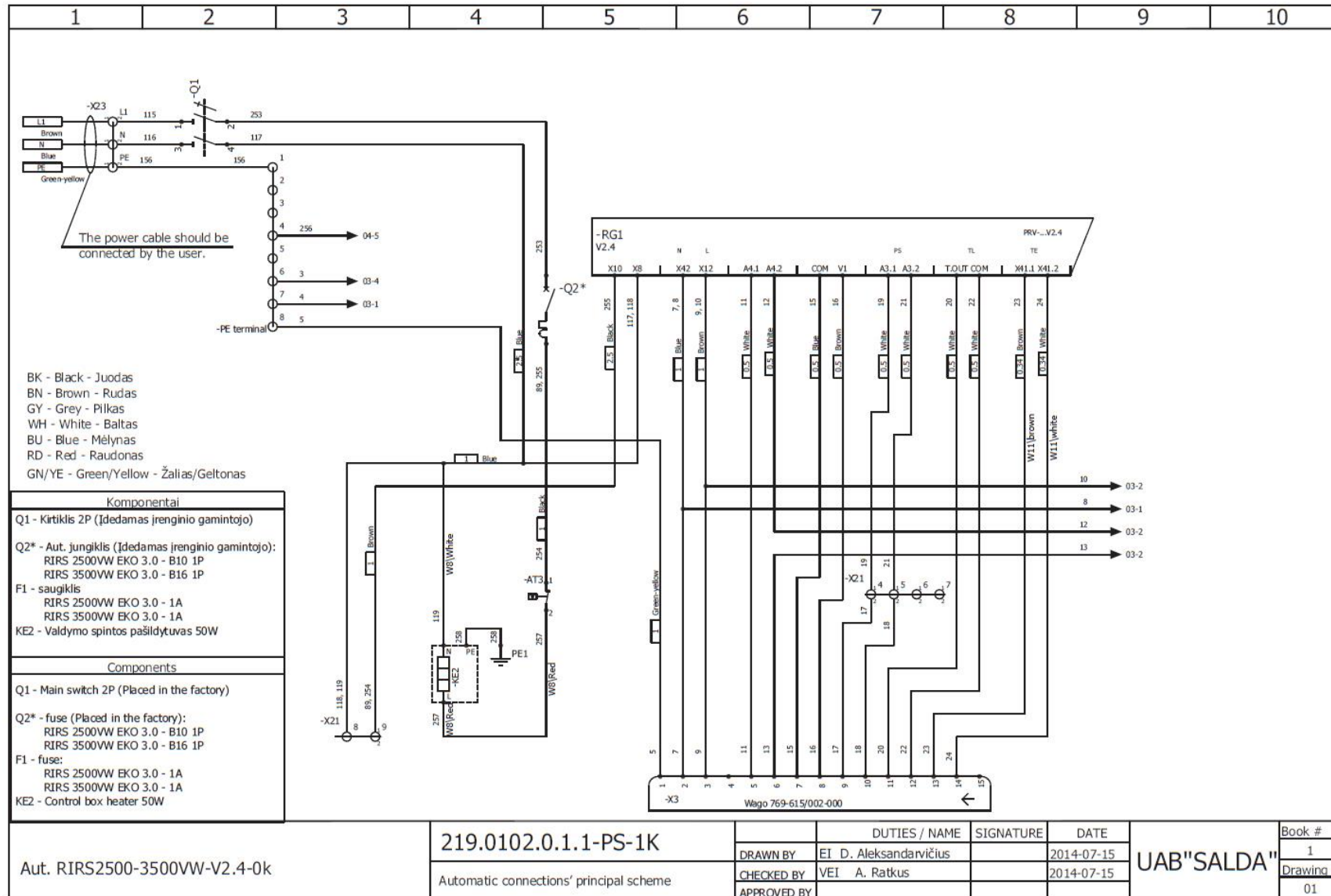
Wiring harnesses connections' principal scheme

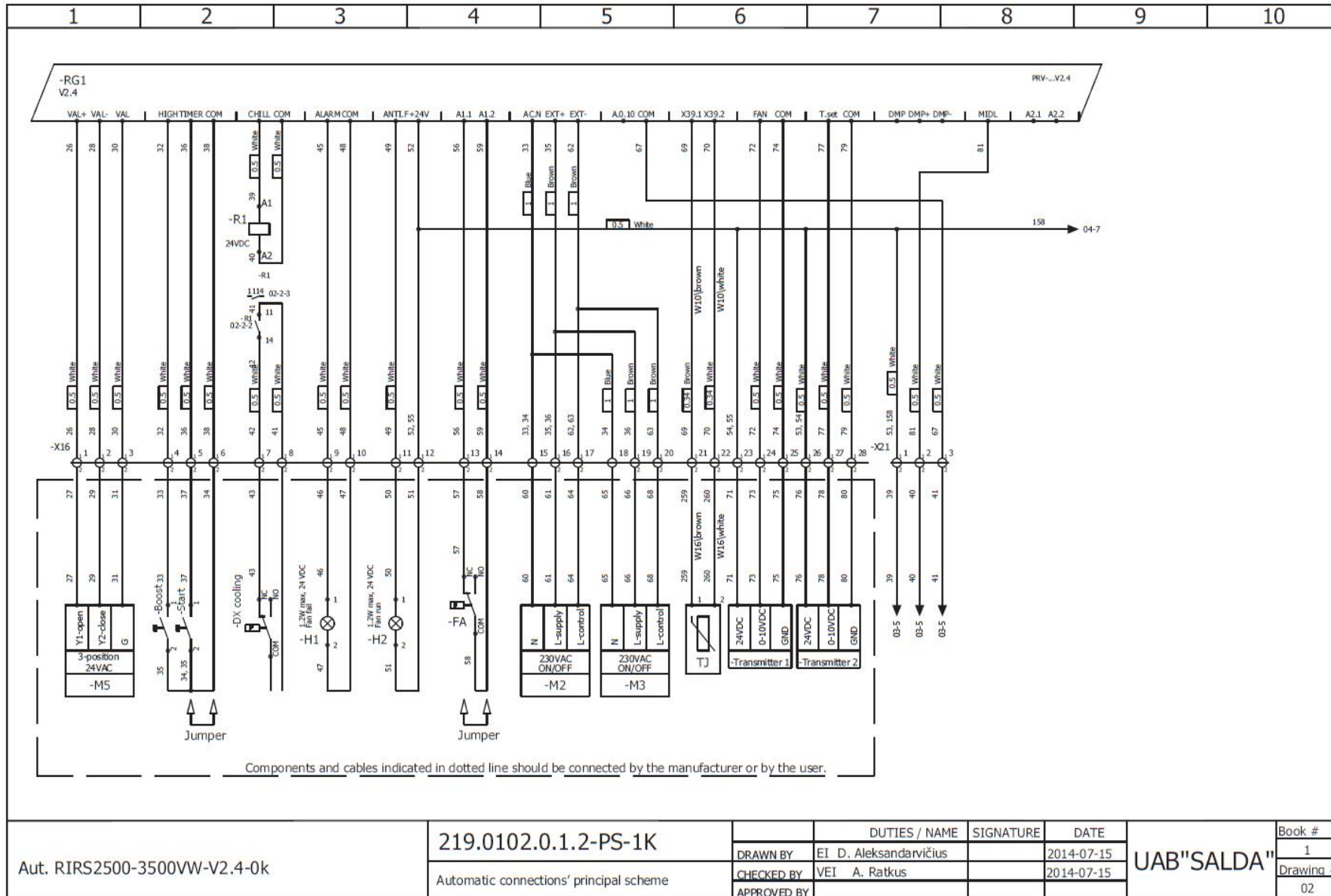
	DUTIES / NAME	SIGNATURE	DATE
DRAWN BY	EI D. Aleksandarvičius		2014-07-15
CHECKED BY	VEI A. Ratkus		2014-07-15
APPROVED BY			

UAB "SALDA"

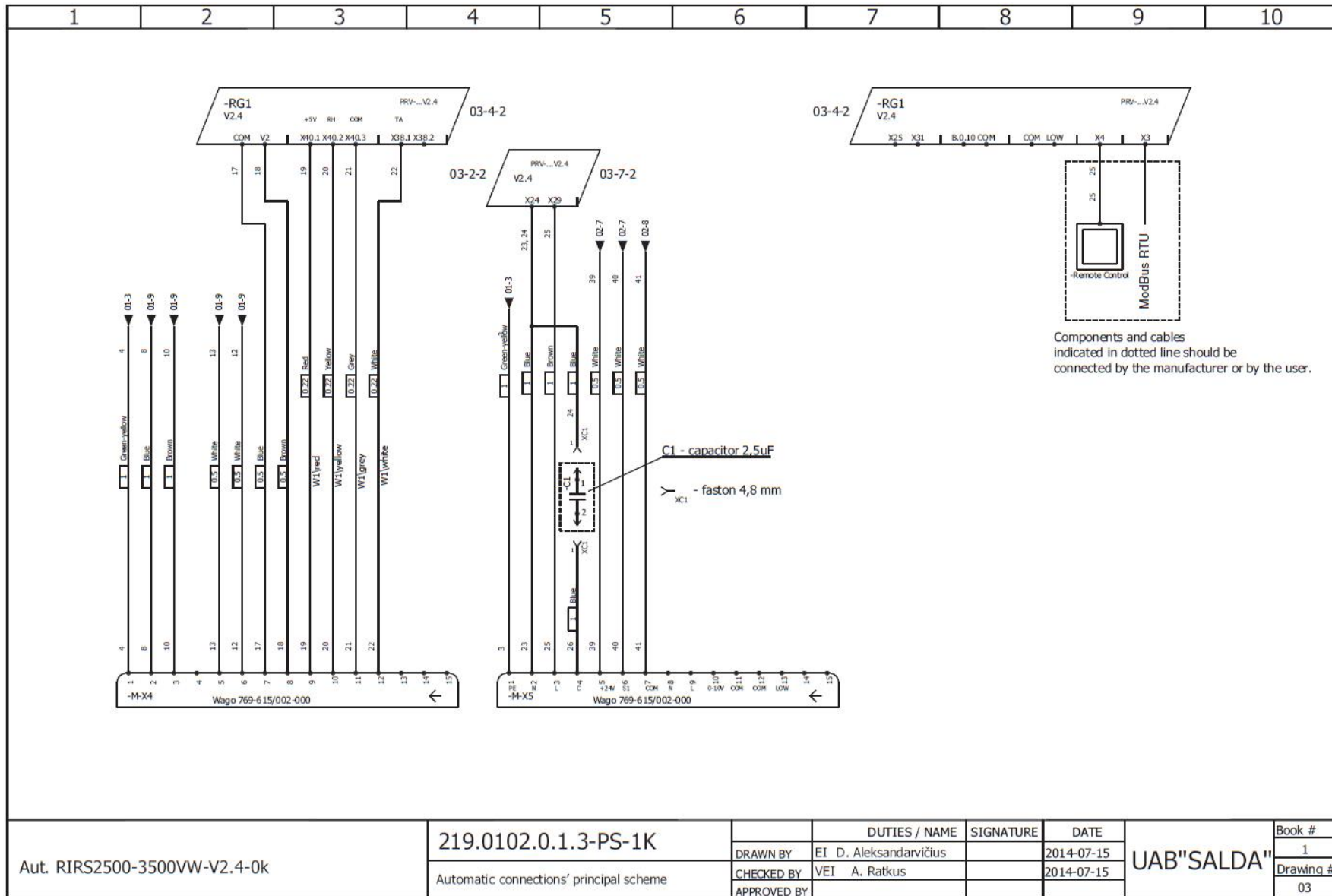
Book #	8
Drawing #	05

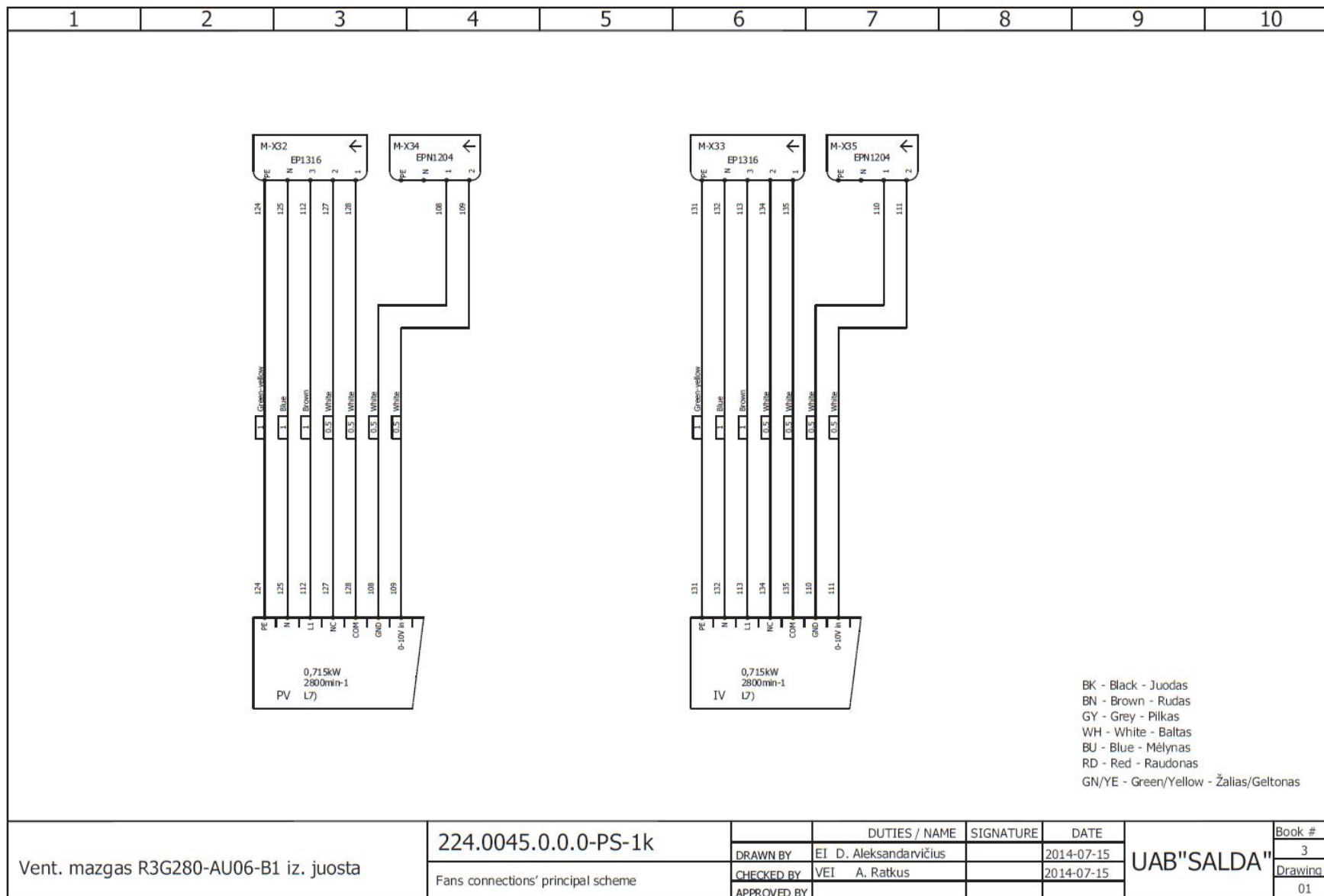
### Schemat połączeń elektrycznych (nagrzewnica wodna)

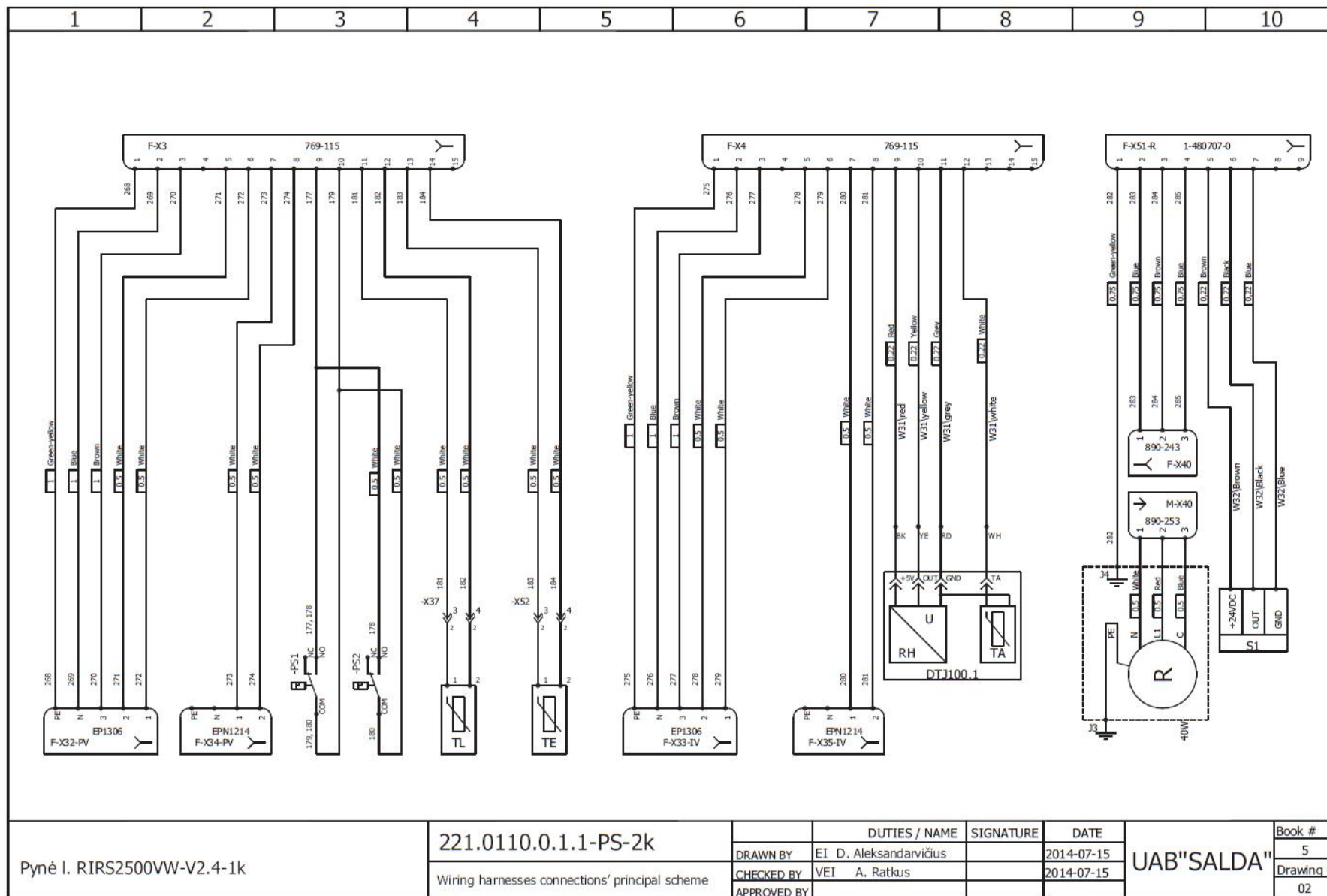


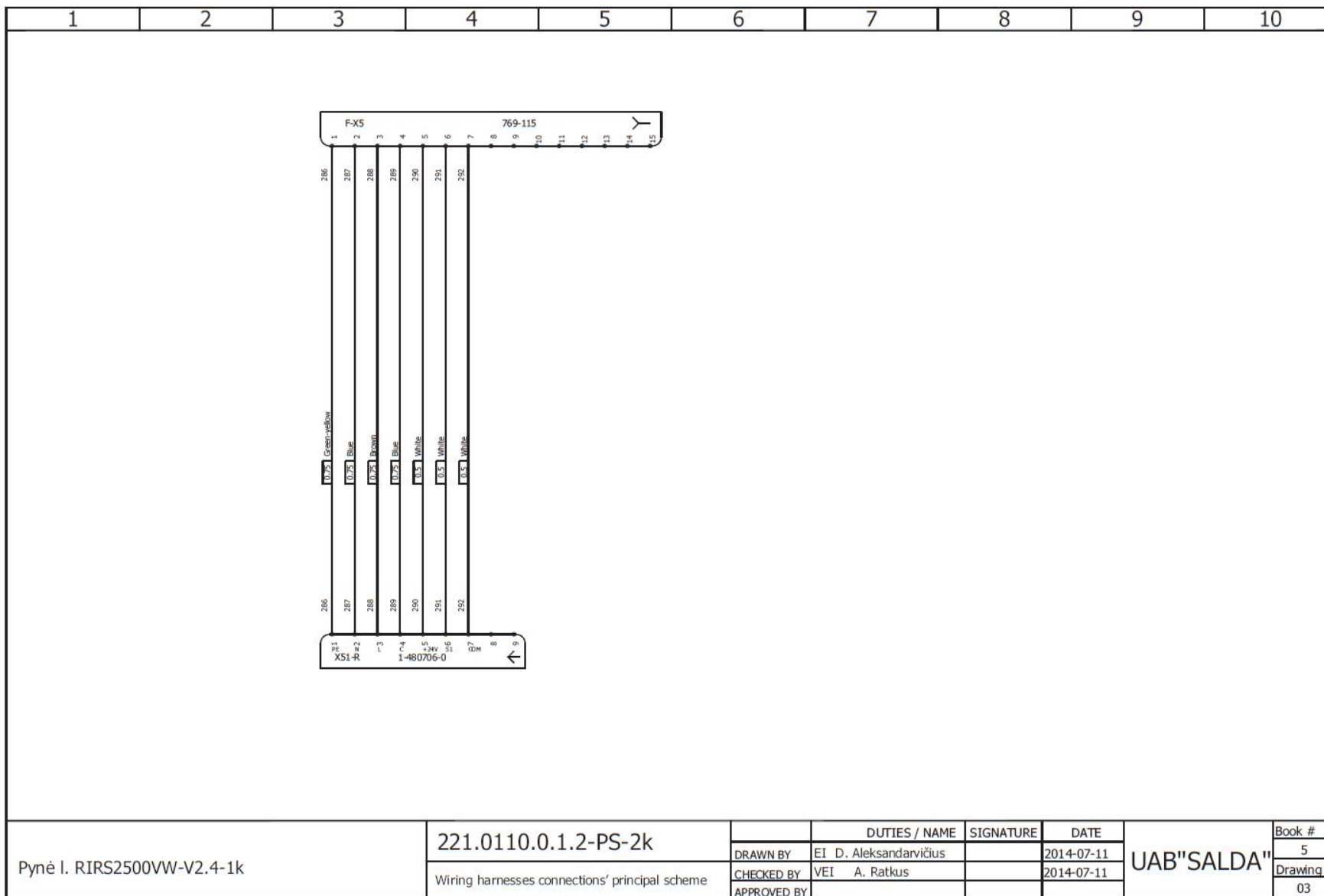




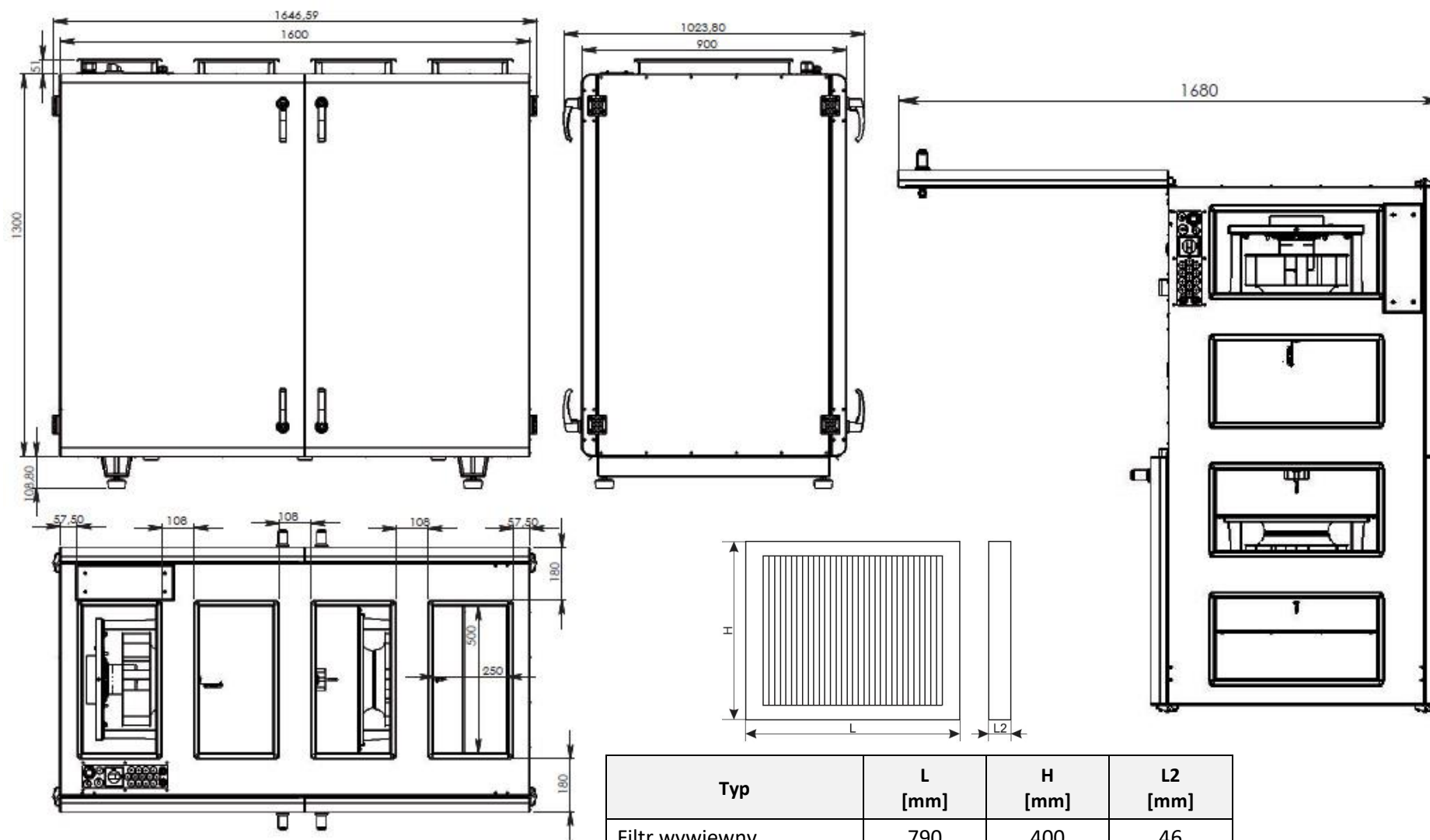








### Wymiary



Typ	L [mm]	H [mm]	L2 [mm]
Filtr wywiewny	790	400	46
Filtr nawiewny	790	480	46

### Dane techniczne

		RIRS 2500 VE EKO	RIRS 2500 VW EKO
Nagrzewnica	- faza/napięcie [50 Hz/VAC]	~3, 400	SVS
	- pobór mocy [kW]	9,0	
Wentylatory	- faza/napięcie [50 Hz/VAC]	~1, 230	
	- exhaust	- moc/natężenie prądu [kW/A]	0,75 / 3,30
		- prędkość [min <sup>-1</sup> ]	2800
	- supply	- moc/natężenie prądu [kW/A]	0,76 / 3,32
		- prędkość [min <sup>-1</sup> ]	2800
		- klasa ochrony	IP-54
Sprawność termiczna		73%	
Całkowity pobór mocy [kW/A]		10,55 / 19,97	1,55 / 6,97
Wbudowany system sterowania		+	
Klasa filtra wywiewnego		M5	
Klasa filtra nawiewnego		F7	
Grubość izolacji ścian [mm]		50	
Waga [kg]		280,0	270,0
Przekrój kabla zasilającego [mm <sup>2</sup> ]		5 x 2,5	3 x 1,5
Wyłącznik automatyczny *	bieguny	3	1
	I [A]	B20	B16