

THESSLAGREEN

DOKUMENTACJA TECHNICZNA CENTRAL WENTYLACYJNYCH

AirPack Home 650h

SERIES 3

DT.AirPackHome650h.06.2018.1

Thessla Green Sp. z o.o. | Kokotów 741, 32-002 Kokotów | NIP: 678-314-71-35
T: +48 12 352 38 00 | E: biuro@thesslagreen.com

Kontakt do działu serwisu | E: serwis@thesslagreen.com | T: +48 730 048 820

www.thesslagreen.com

Spis treści

1. Opis produktu 5
2. Tabliczka znamionowa urządzenia 5
3. Recycling i utylizacja odpadów 5
4. Dane techniczne 6
5. Zużycie energii 7
6. Wymiary 7
7. Charakterystyki 8

Deklaracja zgodności CE

1. Opis produktu

Centrala wentylacyjna AirPack Home 650h przeznaczona jest do realizacji zrównoważonej wentylacji mechanicznej w budynkach mieszkalnych. Urządzenie umożliwia odzysk ciepła z powietrza usuwanego z budynku ze sprawnością przekraczającą 90% oraz jest wyposażone w energooszczędne wentylatory z płynną regulacją wydajności zapewniające niskie zużycie energii elektrycznej oraz cichą pracę.

Podzespoły wchodzące w skład centrali wentylacyjnej AirPack Home 650h:

- przeciwprądowy wymiennik ciepła,
- wentylator nawiewny,
- wentylator wywiewny,
- filtr powietrza zewnętrznego,
- filtr powietrza wewnętrznego,
- presostat,
- przepustnica obejścia wymiennika z siłownikiem,
- system zapobiegający zamrożeniu kondensatu w wymienniku ciepła,
- układ sterowania,
- nagrzewnica elektryczna systemu przeciwwamrożeniowego,
- instalacja do pomiaru przepływu powietrza.

Centrale wentylacyjne AirPack Home 650h umożliwiają:

- stałą wymianę powietrza w budynku,
- minimalną wymianę powietrza wymaganą ze względów higienicznych,
- uzyskanie oszczędności energii dzięki wysokiej sprawności odzysku ciepła,
- osiągnięcie wysokiego standardu higienicznego dzięki dostarczaniu do pomieszczeń świeżego powietrza oraz usuwaniu zanieczyszczeń w tym wilgoci i tym samym zapobieganiu rozwojowi pleśni i grzybów w budynku,
- w przypadku zastosowania modułu CF (opcja) - utrzymanie zadanych przepływu masowych powietrza w instalacji wentylacyjnej oraz zapewnienie zrównoważenia tych przepływów niezależnie od chwilowych warunków atmosferycznych i stanu zabrudzenia filtrów.

2. Tabliczka znamionowa urządzenia

Nazwa oraz numer seryjny centrali wentylacyjnej AirPack Home 650h znajdują się na tabliczce znamionowej umieszczonej na obudowie urządzenia.

THESSLAGREEN

AirPack Home 650h

Seria 3



S/N: abc777180000



www.thesslagreen.com

Napięcie / częstotliwość	230 V / ~50 Hz
Maksymalny pobór mocy	2345 W
Nominalny strumień powietrza	655 m ³ /h
Nominalny spręż dyspozycyjny	100 Pa
Zakres temperatur pracy	0°C + +45°C
Masa	78 kg
Stopień ochrony	IP40
Filtry	M5 652 x 256 x 48 mm (2 szt.)
Bezpieczniki	F1 : 16,0A

3. Recykling i utylizacja odpadów



Nie należy umieszczać zużytego sprzętu łącznie z innymi odpadami.

Urządzenie oraz osprzęt należy poddać recyklingowi zgodnie z obowiązującymi przepisami, poprzez dostarczenie go do zakładu przetwarzania zużytego sprzętu elektrycznego i elektronicznego lub punktu zbiórki zużytego sprzętu elektrycznego i elektronicznego.

4. Dane techniczne

Strumień powietrza	655 m ³ /h (100 Pa) 630 m ³ /h (150 Pa) 610 m ³ /h (200 Pa)
Maksymalna sprawność odzysku ciepła	95%
Średnia roczna sprawność odzysku ciepła (realny odzysk ciepła w skali roku przy pracy z fabrycznym programem tygodniowym)	90%
Poziom mocy akustycznej emitowanej przez obudowę przy maksymalnej wydajności ¹	54 dB(A)
Poziom mocy akustycznej emitowanej do kanału nawiewnego przy maksymalnej wydajności ²	59 dB(A)
Klasa efektywności energetycznej ³ (dla klimatu umiarkowanego)	A
Regulacja przepływu powietrza	a. z modułem CF - automatyczna (bezobsługowa) regulacja oraz równoważenie przepływów powietrza (opcja) b. bez modułu CF - tradycyjna, w pełni płynna regulacja prędkości obrotowej wentylatorów + równoważenie instalacji przy pomocy narzędzia Calibrator CF
Wymiennik ciepła	100% przeciwprądowy z tworzywa sztucznego o podwyższonej sprawności
Wentylatory	odśrodkowe z silnikami prądu stałego EC (ebmpapst RadiCal)
Bypass	100% obejścia, izolowany, programowalny w funkcji temperatury zewnętrznej oraz temperatury w budynku
System przeciwwamrożeniowy	system FPX – płynnie regulowana nagrzewnica zapobiegająca spadkowi temperatury ścianek wymiennika poniżej 0°C
Filtry	CleanPad Pure – dwustopniowe filtry klasy M5 o zwiększonej o 60% pojemności pyłowej
Zasilanie	230 V (AC), 50 Hz
Maksymalny prąd pobierany przez urządzenie	11.5 A
Średnica króćców przyłączeniowych	200 mm
Króciec kondensatu	32 mm
Masa	78 kg
Warunki pracy	warunki dopuszczalne: 0 °C ÷ +45 °C, warunki zalecane: +5 °C ÷ +45 °C , wilgotność względna na poziomie zapewniającym brak kondensacji na powierzchniach obudowy i podzespołów urządzenia

¹ Zgodnie z PN-EN-ISO 3741-2011

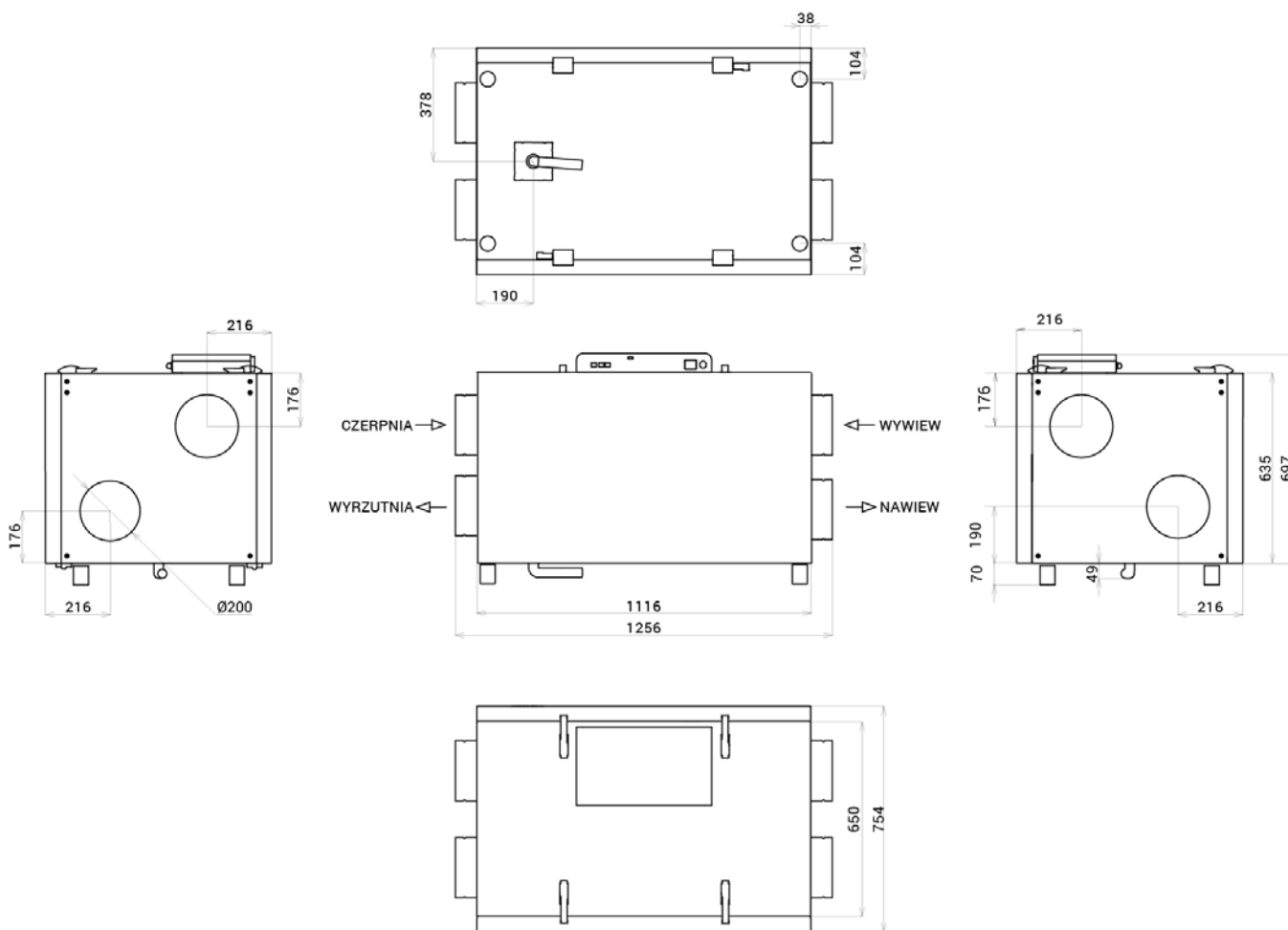
² Zgodnie z PN-EN-ISO 5136-2009

³ Zgodnie z Dyrektywą 2009/125/EC oraz Rozporządzeniem Komisji Europejskiej nr 1254/2014

5. Zużycie energii

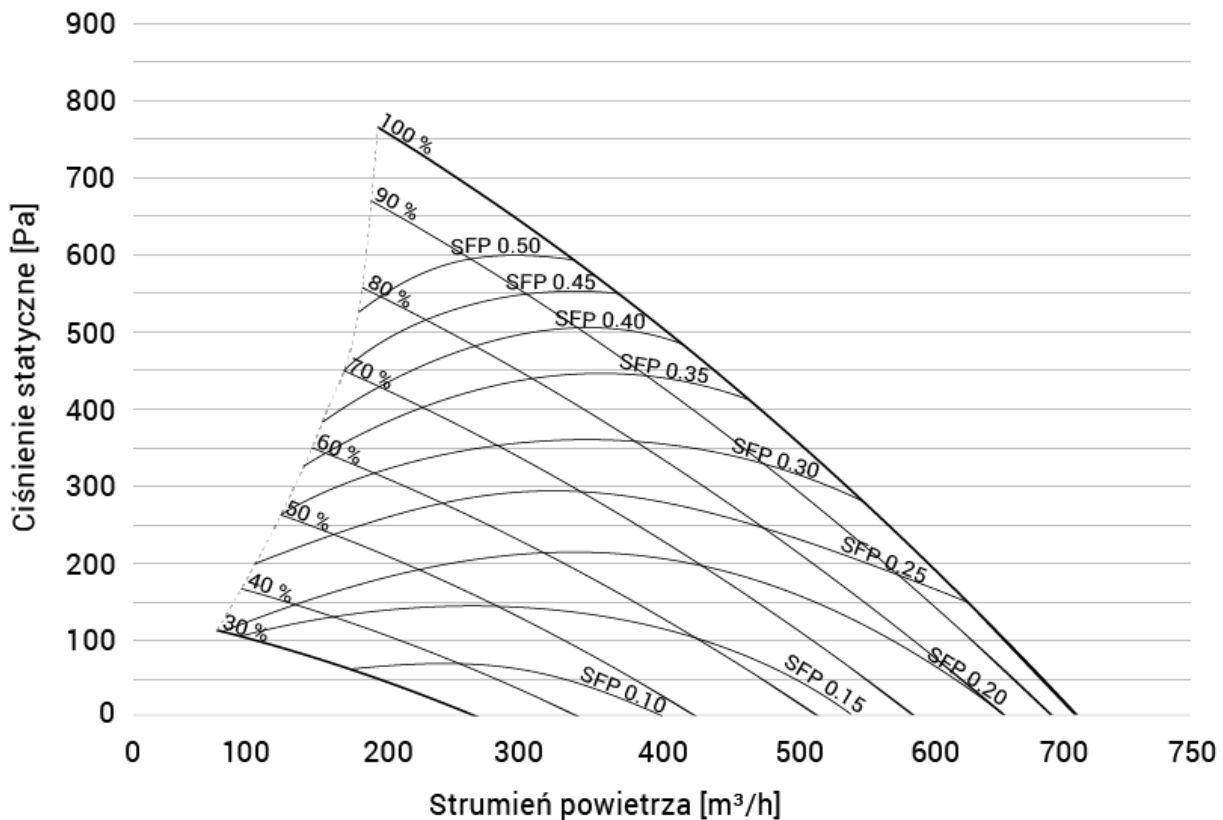
Wydajność [m³/h]	Udział w rocznym czasie pracy	Moc pobierana przez wentylatory [W]			Moc pobierana przez system przeciwwamrożeniowy FPX [W]		
		Nominalne opory instalacji [Pa]			Powietrze przed wymiennikiem [°C]		
		100	150	200	0	-5	-10
153	76%	8	9	11	55	333	616
305	24%	31	43	61	110	665	1232
458	8%	128	146	156	165	998	1848
610	1%	256	281	317	220	1331	2000

6. Wymiary



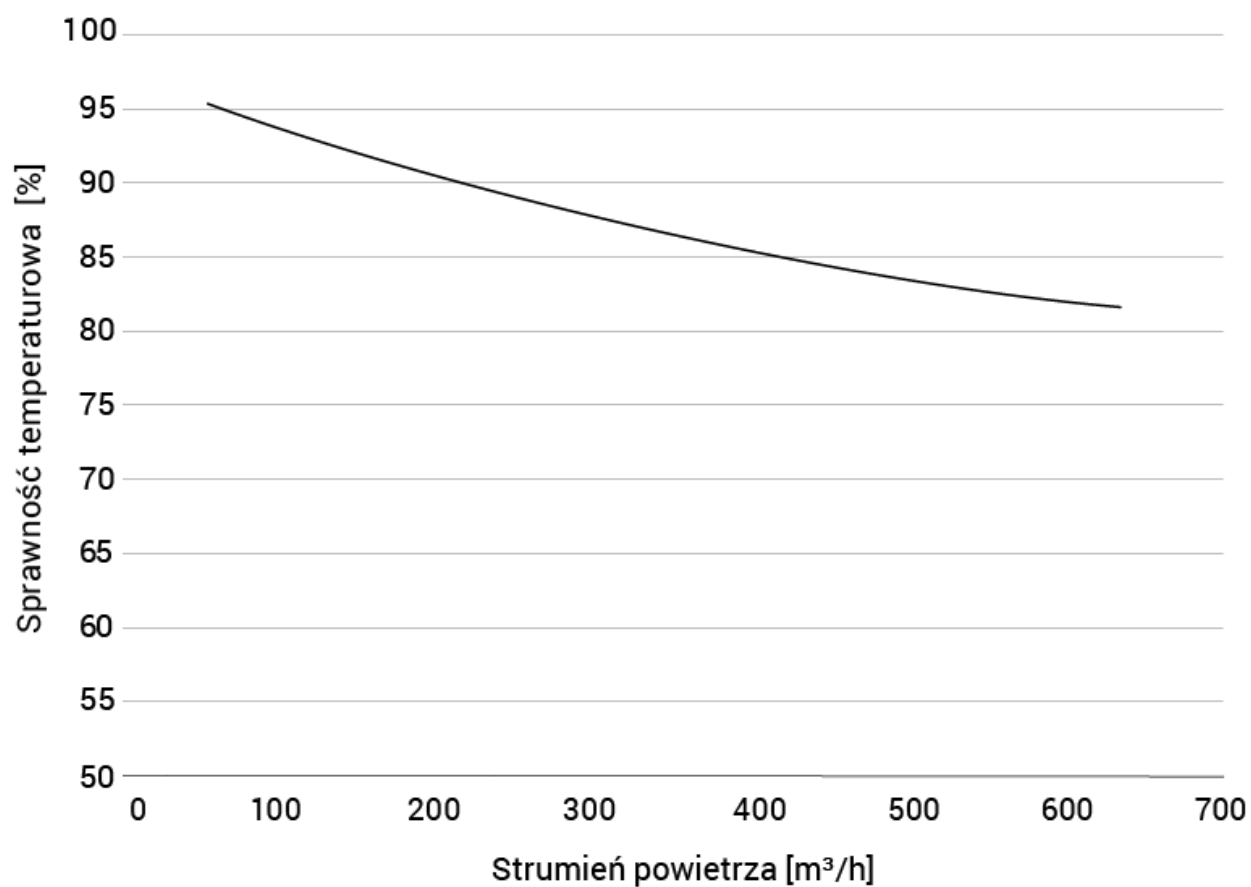
7. Charakterystyki

Charakterystyka przepływowa



Obliczenie mocy pobieranej przez centralę wentylacyjną

Moc pobierana przez centralę wentylacyjną	$P = P_N + P_W + P_S$	[W]
Moc pobierana przez system sterowania	$P_S = 5$	[W]
Moc pobierana przez wentylator nawiewny	$P_N = SFP_N \cdot V_N$	[W]
Moc pobierana przez wentylator wywiewny	$P_W = SFP_W \cdot V_W$	[W]
Strumień powietrza nawiewanego	V_N	[m³/h]
Strumień powietrza wywiewanego	V_W	[m³/h]
Moc właściwa jednego wentylatora (odczytana z wykresu na podstawie strumienia powietrza oraz ciśnienia statycznego)	SFP	[W/(m³/h)]

Sprawność odzysku ciepła

Badania sprawności odzysku ciepła wykonano zgodnie z normą

PN-EN-13141-7 w warunkach:

powietrze wewnętrzne T=20°C, RH=38%

powietrze zewnętrzne T=7°C, RH=20%

THESSLA GREEN Sp. z o.o.
Kokotów 741
32-002 Kokotów
NIP: 678-314-71-35

T: 12 352 38 00
F: 12 376 49 18
E: biuro@thesslagreen.com

Firma Thessla Green Sp. z o.o. oświadcza, że typoszereg produktów **AirPack Home** spełnia podstawowe wymagania dyrektyw oraz norm:

Dyrektywa w sprawie kompatybilności elektromagnetycznej 2004/108/WE

Dyrektywa w sprawie sprzętu elektrycznego przewidzianego do stosowania w określonych granicach napięcia 2006/95/WE

Dyrektywa w sprawie bezpieczeństwa maszyn 2006/42/WE

PN-EN ISO 12100-1:2012

PN-EN ISO 12100-2:2012

PN-EN 60204-1:2010

PN-EN 1886:2008



Zgodnie z postawieniami dyrektyw, produkt ten został oznakowany symbolem **CE**.

Kokotów, 19.08.2017

Prezes Thessla Green Sp. z o.o.

A handwritten signature in black ink that reads 'Marek Prymon'.

Marek Prymon

DT.AirPackHome650h.06.2018.1

Thessla Green Sp. z o.o. | Kokotów 741, 32-002 Kokotów | NIP: 678-314-71-35
T: +48 12 352 38 00 | E: biuro@thesslagreen.com

Kontakt do działu serwisu | E: serwis@thesslagreen.com | T: +48 730 048 820

www.thesslagreen.com