

THESSLAGREEN

INSTRUKCJA OBSŁUGI CENTRAL WENTYLACYJNYCH

AirPack Home 600v

SERIES 3

IO.AirPackHome600v.06.2018.1

Thessla Green Sp. z o.o. | Kokotów 741, 32-002 Kokotów | NIP: 678-314-71-35
T: +48 12 352 38 00 | E: biuro@thesslagreen.com

Kontakt do działu serwisu | E: serwis@thesslagreen.com | T: +48 730 048 820

www.thesslagreen.com

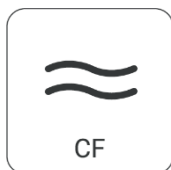
Spis treści

- 1. Informacje podstawowe 5**
 - 1.1. Informacje i wskazówki z zakresu bezpieczeństwa 5
 - 1.2. Grupa docelowa 5
 - 1.3. Bezpieczeństwo użytkowania 5
 - 1.4. Warunki użytkowania 5
 - 1.4.1. Parametry powietrza w pomieszczeniu, w którym zamontowane jest urządzenie 5
 - 1.4.2. Parametry powietrza przetłaczanego przez urządzenie 5
 - 1.4.3. Przestrzeń serwisowa 5
 - 1.4.4. Prace remontowe 5
 - 1.4.5. Zanieczyszczenia powietrza 6
- 2. Funkcjonalność systemu sterowania 6**
 - 2.1. Funkcjonalność modułu głównego BASIC 6
 - 2.2. Funkcjonalność modułu EXPANSION (opcja) 6
 - 2.3. Funkcjonalność modułu CF (opcja) 6
 - 2.4. Tryby pracy 7
 - 2.4.1. Tryb MANUALNY 7
 - 2.4.2. Tryb AUTOMATYCZNY 7
 - 2.4.3. Tryb CHWILOWY 7
 - 2.5. Funkcja EKO/KOMFORT 7
 - 2.6. System przeciwwamrożeniowy FPX 7
 - 2.7. Funkcje specjalne 7
 - 2.7.1. Wietrzenie pomieszczeń 7
 - 2.7.2. Wietrzenie łazienki 8
 - 2.7.3. Pusty dom 8
 - 2.7.4. Usuwanie zanieczyszczeń 8
 - 2.7.5. Kominiek 8
 - 2.7.6. Otwarte okna 8
 - 2.7.7. Bypass 8
 - 2.7.8. Gruntowy Wymiennik Ciepła 9
- 3. Ustawienia fabryczne 9**
- 4. Panele sterowania 10**
 - 4.1. Panel sterowania AirS (opcja) 11
 - 4.2. Panel sterowania AirL⁺ (opcja) 11
 - 4.3. Panel sterowania Air⁺⁺ (opcja) 11
 - 4.4. Moduł AirMobile (opcja) 11
- 5. Czynności konserwacyjne 12**
 - 5.1. Włączanie urządzenia 12
 - 5.2. Wyłączanie urządzenia 12
 - 5.3. Dostęp do wnętrza urządzenia 12
 - 5.3.1. Uchylenie panelu 12
 - 5.3.2. Demontaż panelu 13
 - 5.4. Wymiana filtrów 14
 - 5.4.1. Sygnalizacja zabrudzenia filtrów 14
 - 5.4.2. Wymiana wkładów filtracyjnych 14
 - 5.5. Wymiana bezpiecznika w modułach BASIC i EXPANSION 14
- 6. Katalog alarmów 16**

Spis tabel

- Tab.1. Przestrzeń serwisowa – minimalne odległości 5
- Tab.2. Nastawy fabryczne 9
- Tab.3. Program tygodniowy dla LATA 10
- Tab.4. Program tygodniowy dla ZIMY 10
- Tab.5. Zestawienie bezpieczników dla modułu BASIC 15
- Tab.6. Zestawienie bezpieczników dla modułu EXPANSION 15
- Tab.7. Kody alarmów 16

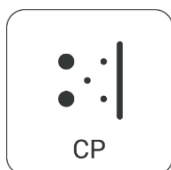
Co oznaczają naklejki na Twoim AirPacku Home?



Twój AirPack Home jest wyposażony w moduł CF, który zapewnia zawsze zrównoważoną i efektywną energetycznie wentylację - niezależnie od zmieniających się warunków atmosferycznych oraz stanu zabrudzenia filtrów.



Twój AirPack Home jest wyposażony w układ do pomiaru strumieni przepływającego powietrza. W każdej chwili możesz rozbudować swoje urządzenie o moduł CF, który zapewni Ci zawsze zrównoważoną i efektywną energetycznie wentylację - niezależnie od zmieniających się warunków atmosferycznych oraz stanu zabrudzenia filtrów.



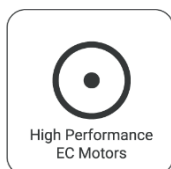
Twój AirPack Home posiada system automatycznej kontroli zabrudzenia filtrów. Presostat zintegrowany z układem sterowania GT umożliwia ciągłą kontrolę oporu, jaki filtr stawia przepływającemu powietrzu. System poinformuje Cię o konieczności wymiany filtra dokładnie wtedy, kiedy filtr osiągnie rzeczywisty końcowy stan zabrudzenia.



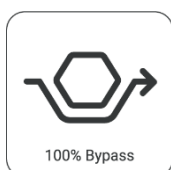
Twój AirPack Home jest wyposażony w system FPX, który zabezpiecza wymiennik rekuperacyjny przed zamarznięciem wykroplonej w nim wody. System w sposób ciągły utrzymuje w rdzeniu wymiennika temperaturę powyżej 0°C, zapewniając zbilansowaną wentylację oraz najniższe możliwe fizycznie zużycie energii - nawet podczas największych mrozów.



Odzysk ciepła w Twoim AirPacku Home realizowany jest w wymienniku rekuperacyjnym, w którym przepływ powietrza odbywa się w układzie 100% przeciwbieżnym. Dzięki temu proces wymiany ciepła w całej przestrzeni wymiennika zachodzi przy stałej różnicy temperatur, zapewniając maksymalnie efektywną wymianę ciepła.



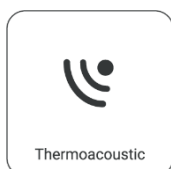
Powietrze w Twoim AirPacku Home napędzane jest płynnie regulowanymi wentylatorami, które dzięki bezstopniowej regulacji umożliwiają Ci dokładne dostosowanie strumienia powietrza nawiewanego do budynku do chwilowych potrzeb.



Bypass w Twoim AirPacku Home jest stu procentowy. W letnie, chłodne wieczory wykorzystasz 100% naturalnego chłodu powietrza zewnętrznego, dzięki przepustnicy, która w odpowiednim momencie przekieruje cały strumień powietrza bezpośrednio do pomieszczeń Twojego domu.



Twój AirPack Home jest 100% dwustronny. Nie musisz przejmować się tym, że jego jeden bok jest przytulony do ściany. Możesz wymienić filtry i wykonać wszystkie czynności serwisowe od strony, do której masz do niego dostęp.



Dzięki technologiom Thermoacoustic oraz InFlow Twój AirPack Home dostarcza powietrze do Twojego domu niemal bezgłośnie.

1. Informacje podstawowe

1.1. Informacje i wskazówki z zakresu bezpieczeństwa

Zagrożenie: Informacje o zagrożeniach

Uwaga: Uwagi dotyczące prawidłowego użytkowania oraz zabezpieczenia podzespołów

Wskazówka: Zalecenia producenta

1.2. Grupa docelowa

Instrukcja obsługi skierowana jest do użytkowników central wentylacyjnych AirPack Home 600v.

Uwaga: Niedopuszczalna jest obsługa urządzenia AirPack Home 600v przez osoby o ograniczonych zdolnościach fizycznych, psychicznych, dzieci lub inne osoby, których świadomość nie zapewnia bezpiecznego użytkowania urządzenia. Należy zwracać uwagę na dzieci znajdujące się w pobliżu urządzenia. Dzieci nie mogą bawić się urządzeniem.

1.3. Bezpieczeństwo użytkowania

Centrala wentylacyjna AirPack Home 600v przed opuszczeniem fabryki została dokładnie sprawdzona pod względem bezpieczeństwa i funkcjonalności na stanowisku kontrolnym.

Przed rozpoczęciem użytkowania urządzenia należy zapoznać się z Instrukcją obsługi central wentylacyjnych AirPack Home 600v oraz Instrukcją obsługi panelu sterowania.

Thessla Green Sp. z o.o. nie ponosi odpowiedzialności za szkody powstałe w wyniku użytkowania urządzeń niezgodnie z zasadami wynikającymi z Dokumentacji technicznej, Instrukcji obsługi oraz Instrukcji montażu i serwisu central wentylacyjnych AirPack Home 600v.

1.4. Warunki użytkowania

1.4.1. Parametry powietrza w pomieszczeniu, w którym zamontowane jest urządzenie

Urządzenie podczas pracy powinno znajdować się w pomieszczeniu, w którym utrzymywana jest temperatura powietrza w zakresie od +5°C do +45°C (dopuszczalny zakres temperatur od 0°C do +45°C).

Wilgotności względna powietrza w pomieszczeniu, w którym zainstalowane jest urządzenie AirPack Home 600v powinna być utrzymywana na poziomie zapewniającym brak kondensacji pary wodnej na powierzchni obudowy oraz podzespołów urządzenia. W przeciwnym wypadku w tych miejscach może pojawić się warstwa kondensatu.

Uwaga: Nie należy izolować cieplnie obudowy automatyki. Centrala wentylacyjna AirPack Home 600v powinna być usytuowana w sposób zapewniający swobodny przepływ powie-

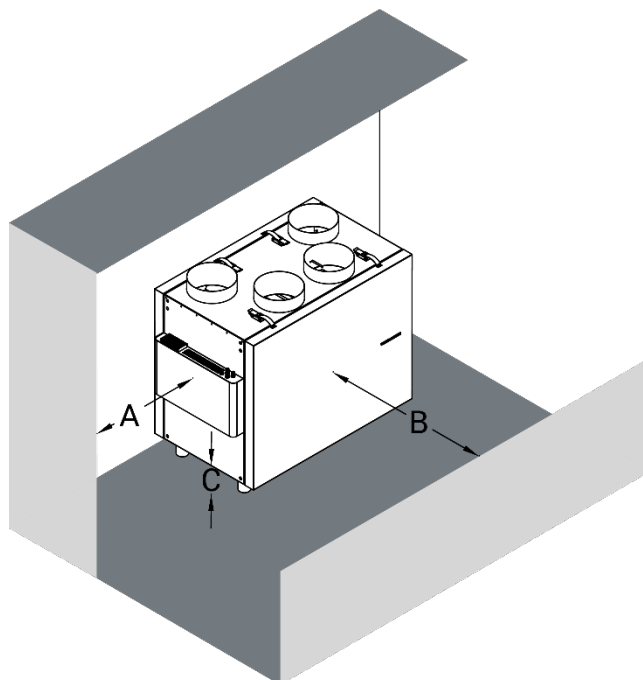
trza wokół obudowy automatyki tak, aby umożliwić jej skuteczne chłodzenie na drodze konwekcji swobodnej. Szczególnie dobre warunki chłodzenia należy zapewnić dla radiatora umieszczonego na skrzynce automatyki.

1.4.2. Parametry powietrza przetłaczanego przez urządzenie

- dopuszczalna maksymalna temperatura powietrza w króćcu wywiewnym +50°C,
- dopuszczalna maksymalna temperatura powietrza w króćcu nawiewnym +50°C.

1.4.3. Przestrzeń serwisowa

Aby zapewnić swobodny dostęp do urządzenia podczas przeprowadzania czynności konserwacyjnych i serwisowych, należy przewidzieć wolną przestrzeń serwisową wokół urządzenia.



Tab.1. Przestrzeń serwisowa – minimalne odległości

WYMIAR	MINIMUM	CEL
A	500 mm	dostęp do układu sterowania GT (moduł BASIC/EXPANSION/CF) potrzebny m.in. do wymiany bezpiecznika
B	800 mm	przestrzeń potrzebna do wymiany filtrów
C	70 mm	przestrzeń potrzebna do podłączenia instalacji do odprowadzenia kondensatu

1.4.4. Prace remontowe

W trakcie prowadzenia prac remontowych w budynku, w którym zainstalowane jest urządzenie AirPack Home 600v należy je zabezpieczyć zgodnie z poniższą instrukcją:

- wyłączyć urządzenie z eksploatacji,

- szczelnie zaślepić kanały wentylacyjne w przypadku, kiedy istnieje zagrożenie przedostania się pyłu do wnętrza urządzenia.

1.4.5. Zanieczyszczenia powietrza

Urządzenie AirPack Home 600v nie jest przeznaczone do transportu pneumatycznego oraz usuwania zanieczyszczeń w postaci gazów, cieczy i cząstek stałych mogących powodować uszkodzenie materiałów lub podzespołów wchodzących w skład urządzenia.

Urządzenie nie jest przeznaczone do wentylacji basenów.

Uwaga: Użytkowanie urządzenia w warunkach niezgodnych z warunkami określonymi w punkcie 1.4 może spowodować:

- nieprawidłowe działanie instalacji wentylacyjnej,
- nieprawidłowe działanie urządzenia AirPack Home 600v,
- uszkodzenie urządzenia lub instalacji wentylacyjnej,
- zagrożenie dla bezpieczeństwa użytkowników.

2. Funkcjonalność systemu sterowania

Pracą każdego rekuperatora AirPack Home zarządza modułowy sterownik GT. Sterownik jest zawsze zintegrowany z urządzeniem i może współpracować z trzema panelami sterowania Air oraz modulem AirMobile. Podstawowym elementem sterownika GT jest moduł BASIC. Moduły rozszerzające podstawową funkcjonalność urządzenia to moduł EXPANSION oraz moduł CF, montowane w obudowie automatyki.

2.1. Funkcjonalność modułu głównego BASIC

Standardowo w każdym urządzeniu AirPack Home 600v zainstalowany jest moduł główny BASIC zapewniający obsługę wszystkich urządzeń i podzespołów wchodzących w skład centrali wentylacyjnej AirPack Home 600v oraz szeregu urządzeń peryferyjnych, takich jak:

- kabel grzejny do przewodu kondensatu,
- czujnik temperatury aktywujący kabel grzejny przewodu kondensatu,
- komunikacja Modbus RTU (poprzez RS 485),
- higrostat,
- czujnik jakości powietrza,
- łazienkowy włącznik funkcji wietrzenie.

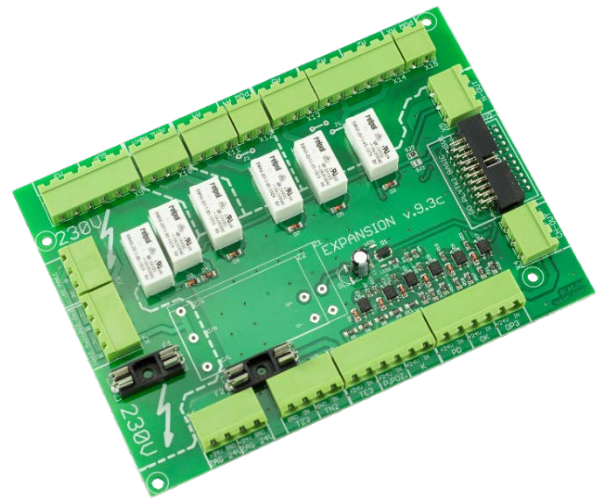
2.2. Funkcjonalność modułu EXPANSION (opcja)

Zastosowanie modułu rozszerzającego rozbudowuje funkcjonalność sterownika o obsługę szeregu urządzeń peryferyjnych, które mogą być obsługiwane równocześnie.

Lista urządzeń peryferyjnych oraz sygnałów, które można zintegrować ze sterownikiem GT przy pomocy modułu rozszerzającego EXPANSION:

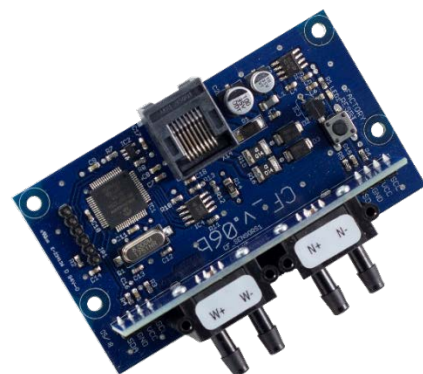
- wodna nagrzewnica kanałowa sterowana sygnałem ON/OFF lub sygnałem 0 – 10 V,
- pompa nagrzewnicy wodnej,

- elektryczna nagrzewnica kanałowa sterowana sygnałem ON/OFF lub sygnałem 0 – 10 V, z sygnałem potwierdzenia pracy oraz z sygnalizacją awarii,
- chłodnica kanałowa sterowana ON/OFF lub sygnałem 0 – 10 V,
- siłownik przepustnicy GWC,
- siłownik przepustnicy odcinającej kanał czerpni,
- siłownik przepustnicy odcinającej kanał wyrzutni,
- moduł oczyszczania powietrza,
- presostat filtra wtórnego,
- okap kuchenny,
- centralka p.poż.,
- włącznik funkcji rozpalania kominka,
- sygnał z alarmu/włącznik funkcji "pusty dom".



2.3. Funkcjonalność modułu CF (opcja)

Wentylacja z odzyskiem ciepła jest efektywna energetycznie tylko wtedy, gdy przepływy powietrza są zrównoważone. W czasie eksploatacji każda instalacja wentylacyjna ulega „naturalnemu rozregulowywaniu”, które jest wywołane zmianami oporów przepływu na skutek gromadzenia się pyłu na filtrach, kondensacją pary wodnej w wymienniku ciepła oraz zmianami temperatury powietrza. Niezrównoważenie instalacji wywołane zmianami oporów przekracza często 30%. Opcjonalny moduł CF jest układem regulacyjnym utrzymującym zadane przepływy masowe powietrza w instalacji wentylacyjnej oraz zapewniającym zrównoważenie tych przepływów niezależnie od chwilowych warunków atmosferycznych i stanu zabrudzenia filtrów.



2.4. Tryby pracy

2.4.1. Tryb MANUALNY

W trybie **MANUALNYM** centrala wentylacyjna AirPack Home 600v działa w sposób ciągły z zadaną intensywnością wentylacji (oraz temperaturą powietrza nawiewanego, jeżeli aktywna jest funkcja **KOMFORT**). W ramach trybu **MANUALNEGO** można zdefiniować godzinę uruchamiania **WIETRZENIA** oraz jego intensywność.

2.4.2. Tryb AUTOMATYCZNY

W trybie **AUTOMATYCZNYM** centrala wentylacyjna AirPack Home 600v działa według zdefiniowanego harmonogramu tygodniowego określającego intensywność wentylacji (oraz temperaturę powietrza nawiewanego przy aktywnej funkcji **KOMFORT**) w poszczególnych przedziałach czasu. Możesz dowolnie modyfikować nastawy harmonogramu. Przewidziano możliwość zdefiniowania dwóch harmonogramów (**LATO** oraz **ZIMA**). W każdym dniu możesz zdefiniować maksymalnie cztery przedziały czasowe oraz chwilę rozpoczęcia **WIETRZENIA**.

2.4.3. Tryb CHWILOWY

W trybie **CHWILOWYM** centrala wentylacyjna AirPack Home 600v pracuje przez określony czas z dowolnie zadaną intensywnością wentylacji (lub temperaturą powietrza nawiewanego pod warunkiem aktywnej funkcji **KOMFORT**). Korzystając z panelu sterowania, możesz w każdej chwili zadać intensywność wentylacji (lub temperaturę powietrza nawiewanego w przypadku aktywnej funkcji **KOMFORT**).

Po wykonaniu nastawy centrala wentylacyjna AirPack Home 600v będzie realizować tryb **CHWILOWY** pracując z zadanymi wartościami. Jeżeli zmiana wprowadzana jest w momencie aktywnego trybu **AUTOMATYCZNEGO**, obowiązuje ona do zakończenia odcinka czasu, w którym została wprowadzona lub do momentu wybrania innego trybu pracy (**AUTOMATYCZNEGO** lub **MANUALNEGO**).

Jeżeli zmiana wprowadzana jest w czasie **TRYBU MANUALNEGO**, obowiązuje ona do chwili wyboru innego trybu pracy (**AUTOMATYCZNEGO** lub **MANUALNEGO**).

W każdej chwili nastawy trybu **CHWILOWEGO** mogą zostać zmienione.

2.5. Funkcja EKO/KOMFORT

Jeżeli instalacja jest wyposażona w kanałowe wymienniki ciepła zintegrowane z układem automatyki GT, urządzenie może działać w funkcji **KOMFORT** lub **EKO**.

Aktywacja funkcji **KOMFORT** włącza działanie kanałowych wymienników ciepła. Od tej chwili sterownik GT centrali wentylacyjnej AirPack Home 600v dąży do utrzymania zadanej temperatury powietrza nawiewanego.

Aktywacja funkcji **EKO** w centrali wentylacyjnej AirPack Home 600v wyłącza działanie kanałowych wymienników

ciepła. Od tej chwili centrala wentylacyjna AirPack Home 600v nie dąży do utrzymania zadanej temperatury powietrza nawiewanego do pomieszczeń. Centrala wentylacyjna AirPack Home 600v zapewnia wentylację z najwyższą możliwą efektywnością odzysku ciepła.

2.6. System przeciwzamrozeniowy FPX

Urządzenie AirPack Home 600v wyposażone jest w zaawansowany system chroniący wymiennik ciepła przed zagrożeniem zamrożenia kondensatu, powstającego na skutek skraplania się pary wodnej zawartej w powietrzu wywiewanym z pomieszczeń. System zapewnia zbilansowaną wentylację nawet przy niskich temperaturach powietrza zewnętrznego.

Działanie systemu FPX opiera się na płynnej regulacji mocy nagrzewnicy przeciwzamrozeniowej zainstalowanej przed wymiennikiem ciepła oraz płynnej regulacji wydajności wentylatorów. Regulacja realizowana jest w funkcji temperatury powietrza w wymienniku ciepła. Wbudowany w sterownik układ oraz specjalnie opracowane oprogramowanie zapewniają zużycie jedynie minimalnej ilości energii niezbędnej do utrzymania zbilansowanej wentylacji w budynku w czasie występowania temperatur powietrza zewnętrznego niższych od 0°C.

Tryb systemu FPX aktywowany jest automatycznie, gdy temperatura powietrza zewnętrznego spadnie poniżej progowej wartości.

System FPX działa w dwóch trybach (FPX1 oraz FPX2). W trybie FPX1 dominującą rolę w ochronie wymiennika odgrywa płynna regulacja mocy nagrzewnicy. Podczas występowania bardzo niskich temperatur, kiedy regulacja mocy nagrzewnicy elektrycznej nie jest wystarczająca do zapewnienia bezpiecznej pracy wymiennika układ przechodzi w tryb FPX2. W trybie FPX2 dominującą rolę odgrywa płynna, równoległa regulacja wydajności obu wentylatorów. Zarówno tryb FPX1 jak i tryb FPX2 zapewniają zbilansowaną wentylację nawiewno-wywiewną.

Zmiana intensywności wentylacji podczas aktywnego trybu FPX (niezależnie, czy jest to tryb FPX1 czy FPX2) zawsze powoduje przejście w tryb FPX1. Następnie, jeżeli po określonym czasie działania systemu osiągnięte zostaną warunki zapewniające bezpieczną pracę wymiennika system pozostanie w trybie FPX1, w przeciwnym wypadku przejdzie w tryb FPX2.

2.7. Funkcje specjalne

2.7.1. Wietrzenie pomieszczeń

Funkcja chwilowo zwiększa intensywność wentylacji. Funkcję można włączyć ręcznie lub może działać włączana automatycznie w zależności od zadanych nastaw czasowych. Celem działania funkcji jest szybkie usunięcie zanieczyszczeń z pomieszczeń wentylowanych.

Nastawy:

- intensywności wentylacji w czasie wietrzenia,
- czas działania wietrzenia.

Sposób aktywacji funkcji:

- ręcznie z panelu sterowania,
- automatycznie w trybie **AUTOMATYCZNYM** wg nastawy czasowej w kalendarzu,
- automatycznie w trybie **MANUALNYM** wg nastawy czasowej.

2.7.2. Wietrzenie łazienki

Funkcja chwilowo zwiększa intensywność wentylacji. Celem jest szybkie usunięcie zanieczyszczeń z pomieszczenia łazienki.

Nastawy:

- intensywności wentylacji w czasie wietrzenia łazienki,
- opóźnienie włączenia wietrzenia (tylko dla włącznika naściennego typu „światłowego”),
- opóźnienie wyłączenia wietrzenia (tylko dla włącznika naściennego typu „światłowego”),
- czas działania wietrzenia (tylko dla włącznika naściennego typu „dzwonkowego”).

Sposób aktywacji funkcji:

- włącznik naścienny w pomieszczeniu łazienki,
- sygnał z włącznika światła w łazience,
- włączenie automatyczne poprzez sygnał otrzymany z higrostatu zainstalowanego w łazience po przekroczeniu zadanego poziomu wilgotności względnej powietrza.

2.7.3. Pusty dom

Funkcja minimalizująca intensywność wentylacji podczas nieobecności mieszkańców.

Sposób aktywacji funkcji:

- z panelu sterowania,
- automatycznie podczas aktywacji alarmu w budynku.

2.7.4. Usuwanie zanieczyszczeń

Funkcja zwiększa intensywność wentylacji po przekroczeniu stężenia określonego zanieczyszczenia w powietrzu. Funkcja może być sterowana z dowolnego progowego czujnika jakości powietrza (np. CO₂) umieszczonego w pomieszczeniu. Celem działania funkcji jest szybka poprawa jakości powietrza.

Nastawy:

- intensywność wentylacji w czasie usuwania zanieczyszczeń.

Sposób aktywacji funkcji:

- automatycznie na podstawie sygnału z czujnika jakości powietrza.

2.7.5. Kominek

Funkcja umożliwia wywołanie chwilowego nadciśnienia w pomieszczeniu w celu ułatwienia rozpalenia ognia w kominku.

Nastawy:

- różnicowanie strumieni,
- czas działania funkcji.

Sposób aktywacji funkcji:

- ręcznie z panelu sterowania,
- włącznik naścienny.

2.7.6. Otwarte okna

Funkcja wyłącza wentylator nawiewny w czasie kiedy otwarte są okna w pomieszczeniu. Powietrze świeże dostaje się do pomieszczeń przez otwarte okna. Wentylator wyciągowy działa zgodnie z aktualną nastawą.

Sposób aktywacji funkcji:

- ręcznie z panelu sterowania.

2.7.7. Bypass

Celem funkcji jest wyłączenie działania odzysku ciepła i bezpośrednie dostarczanie świeżego powietrza do budynku.

Automatyczny, 100-procentowy, programowalny bypass pozwala w lecie ochładzać pomieszczenia, gdy temperatura na zewnątrz jest niższa niż w budynku.

Przepustnica bypassu jest 100-procentowa, a określone położenie przepustnicy kieruje całe powietrze zewnętrzne albo przez wymiennik rekuperacyjny albo bezpośrednio do pomieszczeń (z pominięciem wymiennika rekuperacyjnego):

- bypass otwarty oznacza, że przepustnica jest w położeniu zamykającym przepływ powietrza przez wymiennik rekuperacyjny. Całe powietrze zewnętrzne dostarczane jest bezpośrednio do pomieszczeń.
- bypass zamknięty oznacza, że przepustnica jest w położeniu umożliwiającym przepływ całego powietrza zewnętrznego przez wymiennik rekuperacyjny.

Nastawy:

- aktywność bypassu. Możesz zdecydować, że nie będzie korzystać z funkcji bypass. Wystarczy, że przestawisz status bypassu na PASYWNY. Wówczas przepustnica bypassu będzie zawsze w położeniu zamkniętym, mimo spełnienia warunków temperaturowych pozwalających na jej otwarcie.
- temperatura powietrza zewnętrznego, powyżej której bypass może się otworzyć (dodatkowym warunkiem otwarcia bypassu jest spełnienie jednego z dwóch niżej opisanych scenariuszy temperaturowych),
- temperatura powietrza w pomieszczeniu, powyżej której otwiera się bypass w celu realizacji naturalnego chłodze-

nia, pod warunkiem, że powietrze zewnętrzne jest chłodniejsze niż powietrze w budynku (Temperatura chłodzenie),

- temperatura powietrza w pomieszczeniu, poniżej której otwiera się bypass w celu realizacji naturalnego grzania, pod warunkiem, że powietrze zewnętrzne jest cieplejsze niż powietrze w budynku (Temperatura grzanie),
- tryb działania bypassu. Jest to parametr określający stosunek strumieni powietrza nawiewanego do i usuwanego z pomieszczeń w przypadku, gdy aktywna jest funkcja bypass.

Tryb 1 → w chwili otwarcia bypassu strumienie powietrza pozostają bez zmian.

Tryb 2 → w chwili otwarcia bypassu, następuje zróżnicowanie strumieni powietrza nawiewnego i wywiewnego – z budynku jest usuwana mniejsza ilość powietrza niż do niego nawiewana. W tym przypadku możesz ustawić **Intensywność wentylacji** dla otwartego bypassu oraz poziom **Różnicowania strumieni** powietrza – o ile procent strumień powietrza usuwanego z pomieszczeń ma być niższy od strumienia powietrza dostarczanego do pomieszczeń.

Tryb 3 → w chwili otwarcia bypassu, następuje wyłączenie wentylatora usuwającego powietrze z pomieszczeń. W tym przypadku możesz ustawić **Intensywność wentylacji**, jaka będzie realizowana przez wentylator nawiewny.

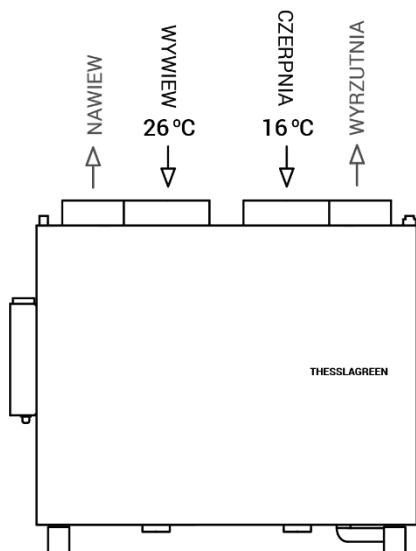
Sposób aktywacji funkcji:

- automatycznie.

Warunki otwarcia przepustnicy bypassu w trybie naturalnego chłodzenia – przykład

Parametry ustawione przez użytkownika:

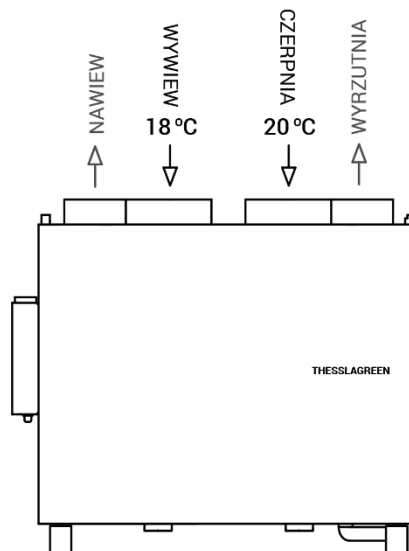
- temperatura minimalna otwarcia bypassu = 15 °C
- temperatura chłodzenie = 24 °C
- bypass aktywny



Warunki otwarcia przepustnicy bypassu w trybie naturalnego grzania - przykład

Parametry ustawione przez użytkownika:

- temperatura minimalna otwarcia bypassu = 15 °C
- temperatura grzanie = 19 °C
- bypass aktywny



2.7.8. Gruntowy Wymiennik Ciepła

Funkcja steruje pracą Gruntowego Wymiennika Ciepła (GWC).

W przypadku powietrznego wymiennika gruntowego funkcja steruje pracą przepustnicy GWC. Powietrze świeże jest pobierane przez centralę wentylacyjną AirPack Home 600v bezpośrednio z zewnątrz lub poprzez Gruntowy Powietrzny Wymiennik Ciepła.

W przypadku wymiennika z czynnikiem pośredniczącym funkcja włącza lub wyłącza pompę czynnika.

Nastawy:

- temperatura powietrza zewnętrznego, powyżej której wykorzystywany jest wymiennik gruntowy w okresie lata,
- temperatura powietrza zewnętrznego, poniżej której wykorzystywany jest wymiennik gruntowy w okresie zimy,
- tryb regeneracji GWC (brak, temperaturowa lub dobowa).

3. Ustawienia fabryczne

Tab.2. Nastawy fabryczne

PARAMETR USTAWIANY	NASTAWA FABRYCZNA	ZAKRES	ROZDZIELCZOŚĆ
TRYB AUTOMATYCZNY			
LATO	Tab. 3		
ZIMA	Tab. 4		
TRYB MANUALNY			
WENTYLACJA	30%	20 - 100 %	1%
T.NAWIEW-K	18 °C	15 - 45 °C	0.5 °C
WIETRZENIE	12:00		
1-2-3			
BIEG 1	30%	10 - 45%	1%
BIEG 2	60%	46 - 75 %	1%
BIEG 3	100%	76 - 100%	1%

PARAMETR USTAWIANY	NASTAWA FABRYCZNA	ZAKRES	ROZDZIEL-CZOŚĆ
BYPASS			
BYPASS	AKTYWNY	AKTYWNY / PASYWNY	
TMIN	10 °C	10 - 20 °C	0.5 °C
TCHŁODZENIE	25 °C	15 - 30 °C	0.5 °C
TGRZANIE	19 °C	15 - 30 °C	0.5 °C
TRYB DZIAŁANIA	1	1 - 3	2
INTENSYWNOŚĆ	50%	10-max%	1%
RÓŻNICOWANIE STRUMIENI	50%	10 - 100%	1%
WIETRZENIE POKOJE			
CZAS	5 minut	1 - 45 minut	1 minuta
WENTYLACJA	120%	Vnom - Vmax	1%
WIETRZENIE ŁAZIENKA			
CZAS	5 minut	1 - 45 minut	1 minuta
WENTYLACJA	120%	Vnom - Vmax	1%
OPÓŹNIENIE WŁĄCZENIA	0 minut	0 - 20 minut	1 minuta
OPÓŹNIENIE WYŁĄCZENIA	0 minut	0 - 20 minut	1 minuta
PUSTY DOM			
WENTYLACJA	20%	10 - 50 %	1%
KOMINEK			
CZAS	1 minuta	1 - 10 minut	1 minuta
VN/VW	20%	5 - 50 %	1%
GWC			
GWC	AKTYWNY	AKTYWNY / PASYWNY	
TMIN GWC	5 °C	0 - 10 °C	0.5 °C
TMAX GWC	25 °C	15 - 40 °C	0.5 °C
OKAP			
NAWIEW	120%	Vnom - Vmax	1%
WYWIEW	120%	Vnom - Vmax	1%
U. ZANIECZYSZCZEŃ			
WENTYLACJA	120%	Vnom - Vmax	1%

Tab.3. Program tygodniowy dla LATA

DZIEŃ TYGODNIA	ODCINEK CZASU / WIETRZENIE	POCZĄTEK	WENTYLACJA	T.NAWIEW-K
PONIEDZIAŁEK	ODC. CZASOWY 1	06:00	65%	22
	ODC. CZASOWY 2	08:00	30%	22
	ODC. CZASOWY 3	16:00	40%	22
	ODC. CZASOWY 4	22:00	25%	22
	WIETRZENIE	17:45		
WTOREK	ODC. CZASOWY 1	06:00	65%	22
	ODC. CZASOWY 2	08:00	30%	22
	ODC. CZASOWY 3	16:00	40%	22
	ODC. CZASOWY 4	22:00	25%	22
	WIETRZENIE	17:45		
ŚRODA	ODC. CZASOWY 1	06:00	65%	22
	ODC. CZASOWY 2	08:00	30%	22
	ODC. CZASOWY 3	16:00	40%	22
	ODC. CZASOWY 4	22:00	25%	22
	WIETRZENIE	17:45		
CZWARTEK	ODC. CZASOWY 1	06:00	65%	22
	ODC. CZASOWY 2	08:00	30%	22
	ODC. CZASOWY 3	16:00	40%	22
	ODC. CZASOWY 4	22:00	25%	22
	WIETRZENIE	17:45		
PIĄTEK	ODC. CZASOWY 1	06:00	65%	22
	ODC. CZASOWY 2	08:00	30%	22
	ODC. CZASOWY 3	16:00	40%	22
	ODC. CZASOWY 4	22:00	25%	22
	WIETRZENIE	17:45		
SOBOTA	ODC. CZASOWY 1	06:00	65%	22
	ODC. CZASOWY 2	08:00	40%	22
	ODC. CZASOWY 3	16:00	40%	22
	ODC. CZASOWY 4	22:00	25%	22
	WIETRZENIE	17:45		
NIEDZIELA	ODC. CZASOWY 1	06:00	65%	22
	ODC. CZASOWY 2	08:00	80%	22
	ODC. CZASOWY 3	16:00	80%	22
	ODC. CZASOWY 4	22:00	40%	22
	WIETRZENIE	17:45		

Tab.4. Program tygodniowy dla ZIMY

DZIEŃ TYGODNIA	ODCINEK CZASU / WIETRZENIE	POCZĄTEK	WENTYLACJA	T.NAWIEW-K
PONIEDZIAŁEK	ODC. CZASOWY 1	06:00	70%	20
	ODC. CZASOWY 2	08:00	30%	20
	ODC. CZASOWY 3	16:00	40%	20
	ODC. CZASOWY 4	23:00	30%	20
	WIETRZENIE	17:45		
WTOREK	ODC. CZASOWY 1	06:00	70%	20
	ODC. CZASOWY 2	08:00	30%	20
	ODC. CZASOWY 3	16:00	40%	20
	ODC. CZASOWY 4	23:00	30%	20
	WIETRZENIE	17:45		
ŚRODA	ODC. CZASOWY 1	06:00	70%	20
	ODC. CZASOWY 2	08:00	30%	20
	ODC. CZASOWY 3	16:00	40%	20
	ODC. CZASOWY 4	23:00	30%	20
	WIETRZENIE	17:45		
CZWARTEK	ODC. CZASOWY 1	06:00	70%	20
	ODC. CZASOWY 2	08:00	30%	20
	ODC. CZASOWY 3	16:00	40%	20
	ODC. CZASOWY 4	23:00	30%	20
	WIETRZENIE	17:45		
PIĄTEK	ODC. CZASOWY 1	06:00	70%	20
	ODC. CZASOWY 2	08:00	30%	20
	ODC. CZASOWY 3	16:00	40%	20
	ODC. CZASOWY 4	23:00	30%	20
	WIETRZENIE	17:45		
SOBOTA	ODC. CZASOWY 1	06:00	70%	20
	ODC. CZASOWY 2	08:00	30%	20
	ODC. CZASOWY 3	16:00	40%	20
	ODC. CZASOWY 4	23:00	30%	20
	WIETRZENIE	17:45		
NIEDZIELA	ODC. CZASOWY 1	06:00	70%	20
	ODC. CZASOWY 2	08:00	30%	20
	ODC. CZASOWY 3	16:00	40%	20
	ODC. CZASOWY 4	23:00	30%	20
	WIETRZENIE	17:45		

4. Panele sterowania

Pracą rekuperatora AirPack Home 600v zarządza modułowy sterownik GT. Moduł BASIC sterownika jest zawsze zintegrowany z urządzeniem i może współpracować z trzema panelami sterowania Air oraz modułem AirMobile. Panele sterowania pełnią rolę interfejsu komunikacyjnego pomiędzy użytkownikiem i sterownikiem, nie przechowując żadnych danych. Dlatego też każda centrala wentylacyjna AirPack Home 600v kontynuuje pracę po odłączeniu panelu sterowania. Ponowne wpięcie panelu sterowania umożliwia automatycznie (bez konieczności restartu) sterowanie urządzeniem.

W ramach systemu sterowania GT oferowane są jeden panel lokalny (AirL⁺), dwa panele zdalne (AirS oraz Air⁺⁺) oraz moduł AirMobile umożliwiający sterowanie wentylacją w budynku przy pomocy smartfonu lub tabletu. System umożliwia równoczesne podłączenie jednego, dwóch lub trzech paneli sterujących do sterownika jednej centrali wentylacyjnej AirPack Home 600v.

Uwaga: Jeżeli centrala wentylacyjna AirPack Home 600v jest wyposażona w moduł CF, nie jest możliwe równoczesne i bezpośrednie podłączenie panelu sterowania Air⁺⁺ oraz modułu AirMobile.

Każdy z paneli sterowania, z wyjątkiem panelu AirS daje dostęp do pełnej funkcjonalności systemu sterowania. W przypadku stosowania panelu AirS nie ma możliwości zmiany konfiguracji urządzenia oraz jest ograniczony dostęp do części nastaw i funkcji.

4.1. Panel sterowania AirS (opcja)

Panel z przełącznikiem 6-położeniowym, przeznaczony do montażu naściennego w pomieszczeniu. Standardowo panel dostarczany jest z kablem UTP8P8C o długości 10m.



Panel AirS może być stosowany wraz z pozostałymi panelami lub działać jako podstawowy panel sterowania centrali wentylacyjnej AirPack Home 600v.

Uwaga: Połączenie z panelem AirS musi być wykonane przy pomocy kabla prostego UTP zakończonych wtykami typu RJ45 (EIA/TIA-568A lub IA/TIA-568B) do odpowiedniego gniazda na obudowie automatyki – do gniazda opisanego AirS.

Funkcjonalność panelu AirS:

- trzy nastawy intensywności wentylacji - ustawienie pokrętki w pozycji odpowiednio jeden, dwa lub trzy,
- realizacja trybu automatycznego zdefiniowanego w sterowniku - ustawienie pokrętki w pozycji auto,
- realizacja trybu **WIETRZENIE** - ustawienie pokrętki w pozycji wietrzenie,
- sygnalizacja zabrudzenia filtra,
- sygnalizacją awarii,
- sygnalizacja włączenia funkcji bypass,
- sygnalizacja uruchomienia trybu przeciwwamrożeniowego FPX.

W przypadku, gdy panel AirS jest jedynym panelem sterowania podłączonym do sterownika centrali wentylacyjnej AirPack Home 600v, urządzenie może pracować w trybie **MANUALNYM** z jedną z trzech intensywności wentylacji lub w trybie **AUTOMATYCZNYM**, realizując program wentylacji w cyklu tygodniowym. Ze względu na brak możliwości wprowadzanie zmian w konfiguracji sterownika oraz w programie tygodniowym z poziomu panelu AirS, program tygodniowy realizowany jest wg domyślnych nastaw fabrycznych lub nastaw zdefiniowanych przez instalatora podczas uruchamiania urządzenia. Nastawy harmonogramów tygodniowych mogą zostać w każdej chwili zmienione po podpięciu dowolnego panelu sterowania.

W przypadku, kiedy panel AirS jest jedynym panelem sterowania centrali wentylacyjnej AirPack Home 600v, funkcje sterownika:

- tryb **CHWILOWY**,
- funkcja **KOMFORT**,
- funkcja **Otwarte okna**,
- funkcja **Kominek** (aktywowana z panelu sterowania),
- funkcja **Pusty dom** (aktywowana z panelu sterowania).

nie są dostępne.

4.2. Panel sterowania AirL+ (opcja)

Lokalny panel LCD połączony ze sterownikiem kablem o długości 1,5 m poprzez złącze komunikacyjne HDMI umieszczone na obudowie sterownika.

Dzięki zastosowaniu magnesów neodymowych możliwe jest wygodne umieszczenie panelu w dowolnie wybranym miejscu na obudowie urządzenia.



Panel umożliwia obsługę wszystkich funkcji systemu sterowania GT.

4.3. Panel sterowania Air++ (opcja)

Kolorowy, zdalny panel dotykowy o przekątnej 4.3" przeznaczony do montażu naściennego w pomieszczeniu. Standardowo panel dostarczany jest z kablem UTP8P8C o długości 10m.



Panel umożliwia obsługę wszystkich funkcji systemu sterowania GT.

Uwaga: Połączenie z panelem Air++ musi być wykonane przy pomocy kabla prostego UTP zakończonych wtykami typu RJ45 (EIA/TIA-568A lub IA/TIA-568B) do odpowiedniego gniazda na obudowie automatyki – do gniazda opisanego Air++.

4.4. Moduł AirMobile (opcja)

AirMobile to w pełni funkcjonalne sterowanie wentylacją w budynku przy pomocy smartfonu lub laptopa.



Moduł umożliwia użytkownikowi obsługę wszystkich funkcji systemu sterowania i jest dokładnym przeniesieniem na platformę mobilną interfejsu Air⁺⁺.

AirMobile może działać równolegle z innymi panelami sterowania Air lub może stanowić jedyny interfejs sterowania wentylacją w budynku umożliwiając użytkownikowi rezygnację z jakichkolwiek dodatkowych paneli sterowania.

5. Czynności konserwacyjne

Czynnościami konserwacyjnymi wykonywanymi samodzielnie przez użytkownika są wymiana filtrów oraz wymiana bezpieczników. Pozostałe czynności serwisowe muszą być realizowane przez wykwalifikowanego Instalatora lub Serwisa.

5.1. Włączanie urządzenia

- Włóż wtyczkę do gniazda zasilania.
- Ustaw wyłącznik główny w pozycji ON (I).
- Uruchom urządzenie przy pomocy panelu sterowania.

5.2. Wyłączanie urządzenia

- Wyłącz urządzenie przy pomocy z panelu sterowania.
- Ustaw wyłącznik główny w pozycji OFF (O).
- Usuń wtyczkę z gniazda zasilania.

Uwaga: Po wyłączeniu urządzenia przy pomocy panelu sterowania należy odczekać do chwili, gdy wentylatory przestaną działać. Jeżeli urządzenie działało w trybie przeciwwymroziowym lub z załączoną elektryczną nagrzewnicą kanałową, po wyłączeniu centrali wentylacyjnej AirPack Home 600v wentylatory zostaną wyłączone ze zwłoką czasową 30 do 180 sekund w celu schładzania elementu grzejnego nagrzewnic elektrycznych.

Zagrożenie: Po otwarciu panelu, element grzejny systemu przeciwwymroziowego może mieć wysoką temperaturę.

5.3. Dostęp do wnętrza urządzenia

Centrala wentylacyjna AirPack Home 600v wyposażona jest w dwa panele zamykające.

Dostęp do wszystkich podzespołów urządzenia możliwy jest od strony każdego panelu zamykającego – urządzenie jest całkowicie dwustronne.

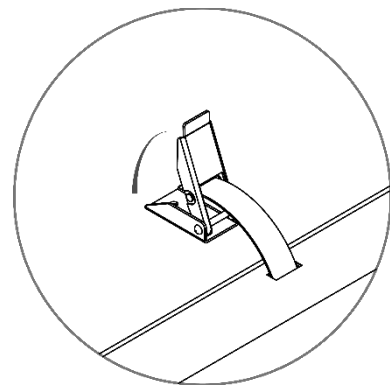
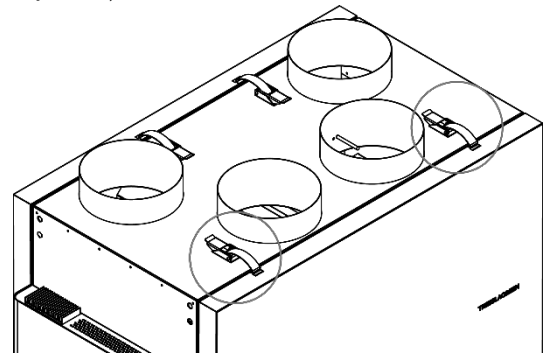
Dostęp do wnętrza centrali wentylacyjnej AirPack Home 600v jest możliwy na dwa sposoby:

- poprzez uchylenie panelu,
- poprzez zdemontowanie panelu.

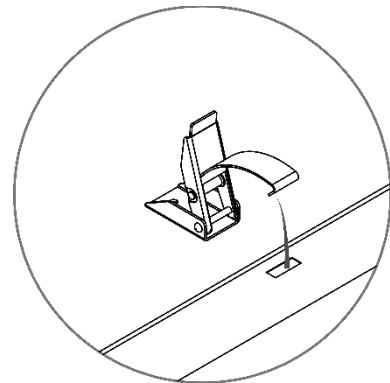
5.3.1. Uchylanie panelu

Zagrożenie: Przed otwarciem paneli zamykających, urządzenie należy odłączyć od źródła zasilania.

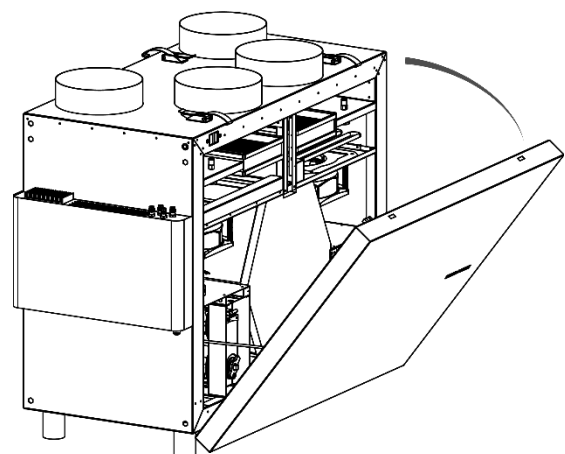
- Odchyl dwa zapięcia zamykające panel, który uchylasz (zapięcia znajdują się na górnej powierzchni obudowy urządzenia).



- Uwolnij zapięcia z otworów znajdujących się w panelu.



- Stopniowo odchyl panel, podtrzymując go, o kąt na jaki pozwoli ogranicznik znajdujący się wewnątrz urządzenia.

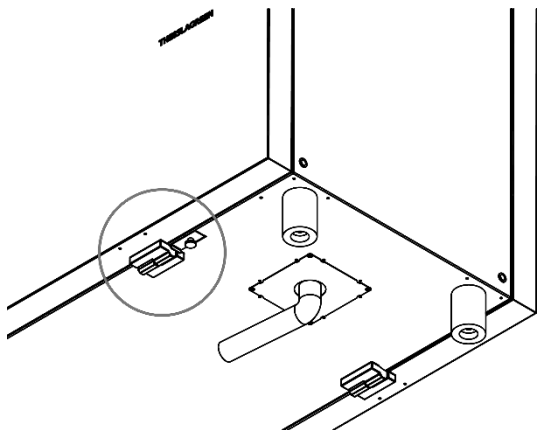


Żeby zamknąć panel przeprowadź wyżej opisane czynności w odwrotnej kolejności.

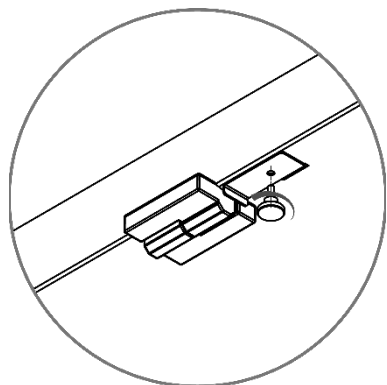
5.3.2. Demontaż panelu

Zagrożenie: Przed otwarciem paneli zamykających, urządzenie należy odłączyć od źródła zasilania.

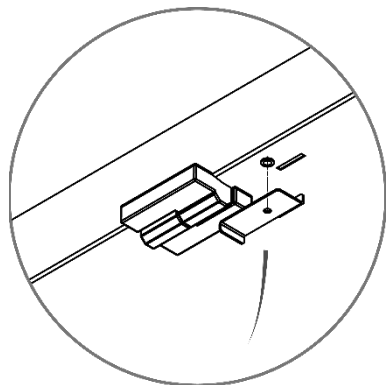
- A. Zdemontuj blokadę panelu, umieszczoną przy prawym zawiasie (na dolnej powierzchni obudowy):



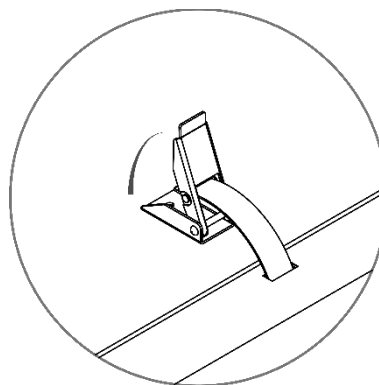
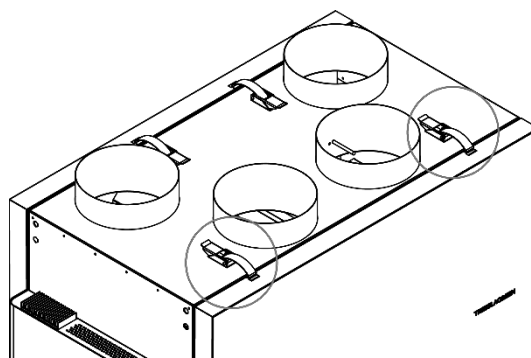
odkręć śrubę mocującą blokadę do obudowy urządzenia,



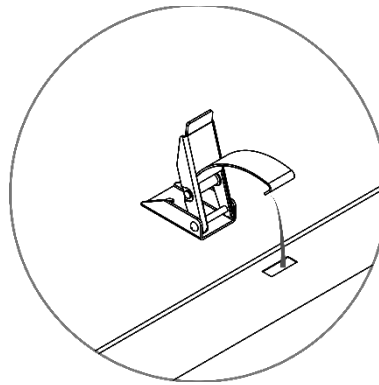
a następnie zdemontuj blokadę.



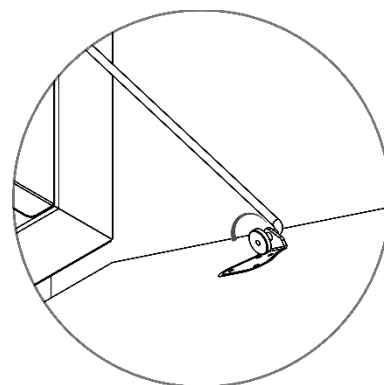
- B. Odchyl dwa zapięcia zamykające panel, który demontujesz (zapięcia znajdują się na górnej powierzchni obudowy urządzenia).



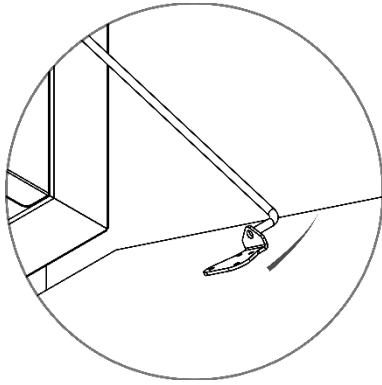
- C. Uwolnij zapięcia z otworów znajdujących się w panelu.



- D. Stopniowo odchyl panel, podtrzymując go, o kąt na jaki pozwoli ogranicznik znajdujący się wewnątrz urządzenia.
E. Odkręć śrubę utrzymującą ogranicznik w uchwycie zamontowanym na panelu.



F. Uwolnij ogranicznik z uchwytu.



G. Przesuń panel w prawo o około 5 cm.

H. Umieść panel w bezpiecznym miejscu nie narażającym go na uszkodzenie - zarówno jego powierzchni lakierowanej, jak również powierzchni zaizolowanej.

Żeby zamontować panel, przeprowadź wyżej opisane czynności w odwrotnej kolejności.

5.4. Wymiana filtrów

5.4.1. Sygnalizacja zabrudzenia filtrów

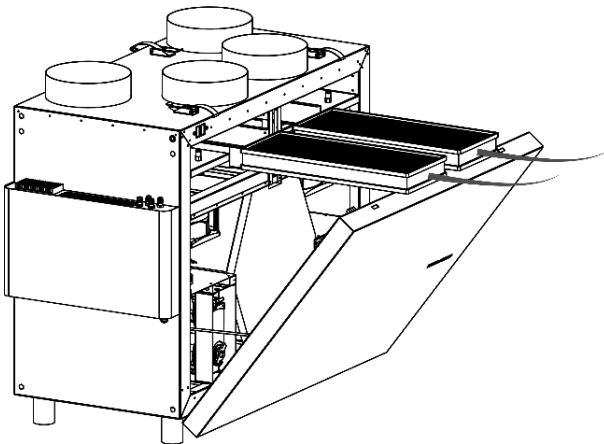
W układzie sterowania urządzenia AirPack Home 600v system automatyki poinformuje Cię o konieczności wymiany filtrów w chwili, kiedy na skutek zabrudzenia materiału filtrującego opór przepływu powietrza wzrośnie powyżej wartości granicznej. Komunikat sygnalizujący konieczność wymiany filtrów zostanie automatycznie skasowany po włożeniu nowych wkładów filtracyjnych.

Uwaga: Niedopuszczalne jest użytkowanie urządzenia bez filtrów.

5.4.2. Wymiana wkładów filtracyjnych

Procedura wymiany wkładów filtracyjnych w urządzeniu AirPack Home 600v:

- A. Wyłącz urządzenie (punkt 5.2).
- B. Uchyl panel zamykający (punkt 5.3.1).



- C. Wsuń filtr powietrza świeżego.
- D. Wsuń filtr powietrza usuwanego z pomieszczeń.
- E. Wsuń nowe wkłady filtracyjne.
- F. Zamknij panel.
- G. Włącz urządzenie (punkt 5.1).

5.5. Wymiana bezpiecznika w modułach BASIC i EXPANSION

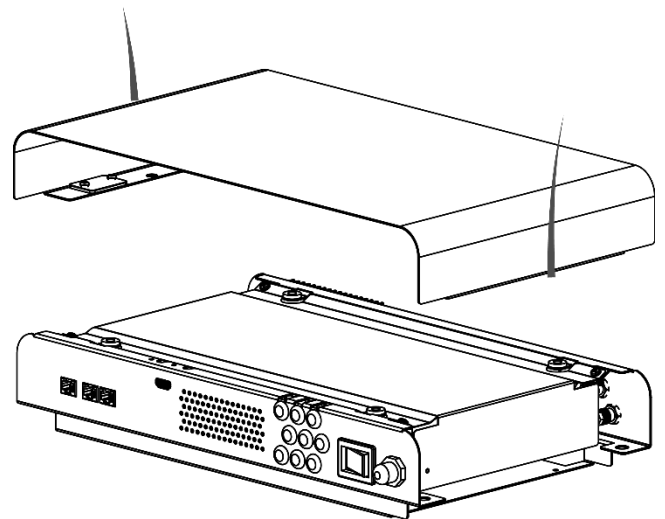
Zagrożenie: Przed otwarciem pokrywy obudowy automatyki należy odłączyć urządzenie AirPack Home 600v

oraz wszystkie urządzenia peryferyjne współpracujące z tym urządzeniem od źródła zasilania w energię elektryczną. Nie stosowanie się do powyższego zalecenia grozi porażeniem prądem elektrycznym.

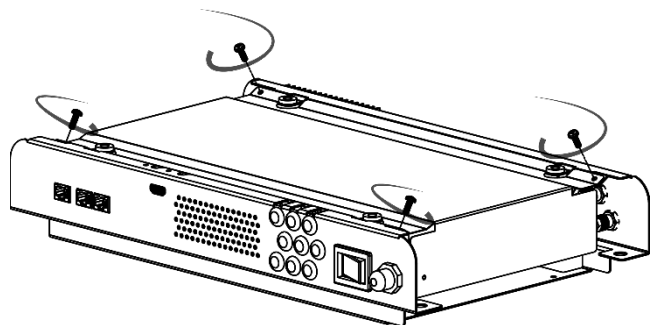
Wskazówka: Przetopiony bezpiecznik należy zawsze zastępować bezpiecznikiem nowym o tych samych parametrach.

Procedura wymiany bezpiecznika w modułach BASIC oraz EXPANSION:

- A. Wyłącz urządzenie (punkt 5.2).
- B. Podnieś pokrywę obudowy automatyki zamocowaną przy pomocy magnesów neodymowych.



- C. Odkręć 4 śruby mocujące pokrywę zabezpieczającą. Potrzebne narzędzie - wkrętak PZ2.



- D. Odłącz przewód uziemiający obudowę.

E. Wymień bezpiecznik:

E.1. Wymiana bezpiecznika F1 na płycie BASIC:

- zdemontuj osłonę bezpiecznika,
- zdemontuj bezpiecznik z gniazda,
- zamontuj nowy bezpiecznik w gnieździe,
- zamontuj osłonę bezpiecznika.

E.2. Wymiana bezpiecznika F1, F2, F3 na płycie EXPANSION v.9.2 oraz F1, F2 na płycie EXPANSION v.9.3c:

- zdemontuj uchwyt z bezpiecznikiem z gniazda,
- zdemontuj bezpiecznik z uchwyty,
- zamontuj nowy bezpiecznik w uchwycie,
- zamontuj uchwyt z nowym bezpiecznikiem z gnieździe.

F. Podłącz przewód uziemiający obudowę.

G. Zamontuj pokrywę zabezpieczającą przy pomocy 4 śrub M4. Potrzebne narzędzie - wkrętak PZ2.

H. Zamontuj pokrywę obudowy automatyki.

I. Włącz urządzenie (punkt 5.1).

Tab.5. Zestawienie bezpieczników* dla modułu BASIC

SYMBOL	WARTOŚĆ [A]	OPIS
F1	16.00	bezpiecznik główny

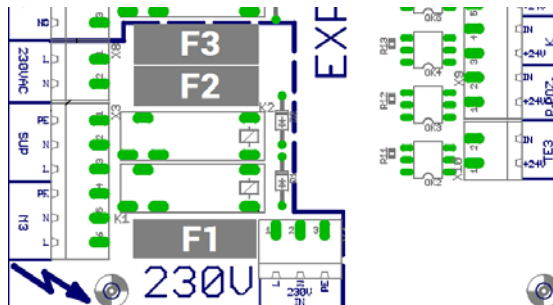
*typ bezpiecznika: topikowy, zwłoczny, 5x20 mm, 250VAC.



Tab.6a. Zestawienie bezpieczników** dla modułu EXPANSION v.9.2

SYMBOL	WARTOŚĆ [A]	OPIS
F1	0.63	pompa wodna
F2	0.63	SUP
F3	1.00	GWC

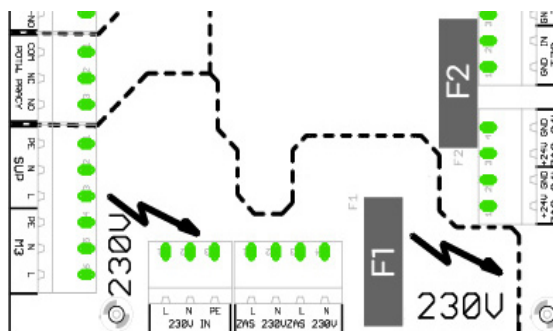
**typ bezpiecznika: topikowy, zwłoczny, 5x20 mm, 250VAC.



Tab.6b. Zestawienie bezpieczników*** dla modułu EXPANSION v.9.3c

SYMBOL	WARTOŚĆ [A]	OPIS
F1	2.5	pompa wodna, siłowniki 230V
F2	0.50	siłowniki 24V

***typ bezpieczników: topikowy, zwłoczny, 5x20 mm, 250VAC.



6. Katalog alarmów

Tab.7. Kody alarmów

LP	SYMBOL	OPIS	POZIOM RESETU	MOŻLIWE PRZYCZYNY ALARMU	USUNIECIE PRZYCZYNY ALARMU
1	E99	Sygnalizacja konieczności wprowadzenia klucza produktu centrali wentylacyjnej AirPack	AUTOMATYCZNY	Nie wprowadzono klucza produktu	Należy wprowadzić klucz produktu
2	E100	Brak odczytu z czujnika temperatury powietrza zewnętrznego umieszczonego w króćcu centrali (CZERPNIA).	AUTOMATYCZNY	Czujnik temperatury powietrza zewnętrznego umieszczony w króćcu centrali jest odłączony od płyty sterownika.	Wpięcie czujnika. Wymagana interwencja serwisowa.
				Czujnik temperatury powietrza zewnętrznego umieszczony w króćcu centrali jest uszkodzony.	Wymiana czujnika. Wymagana interwencja serwisowa.
3	E101	Brak odczytu z czujnika temperatury powietrza nawiewanego umieszczonego w króćcu centrali (NAWIEW).	AUTOMATYCZNY	Czujnik temperatury powietrza nawiewanego umieszczony w króćcu centrali jest odłączony od płyty sterownika.	Wpięcie czujnika. Wymagana interwencja serwisowa.
				Czujnik temperatury powietrza nawiewanego umieszczony w króćcu centrali jest uszkodzony.	Wymiana czujnika. Wymagana interwencja serwisowa.
4	E102	Brak odczytu z czujnika temperatury powietrza usuwanego z pomieszczeń umieszczonego w króćcu centrali.	AUTOMATYCZNY	Czujnik temperatury powietrza usuwanego z pomieszczeń umieszczony w króćcu centrali jest odłączony od płyty sterownika.	Wpięcie czujnika. Wymagana interwencja serwisowa.
				Czujnik temperatury powietrza usuwanego z pomieszczeń umieszczony w króćcu centrali jest uszkodzony.	Wymiana czujnika. Wymagana interwencja serwisowa.
5	E103	Brak odczytu z czujnika temperatury powietrza na wlocie do wymiennika rekuperacyjnego (FPX).	AUTOMATYCZNY	Czujnik temperatury powietrza na wlocie do wymiennika rekuperacyjnego jest odłączony od płyty sterownika.	Wpięcie czujnika. Wymagana interwencja serwisowa.
				Czujnik temperatury powietrza na wlocie do wymiennika rekuperacyjnego jest uszkodzony. Wymagana interwencja serwisowa.	Wymiana czujnika. Wymagana interwencja serwisowa.
6	E104	Brak odczytu z czujnika temperatury powietrza w pomieszczeniu, w którym jest zamontowana centrala (TO).	AUTOMATYCZNY	Czujnik temperatury powietrza w pomieszczeniu, w którym jest zamontowana centrala jest odłączony od płyty sterownika.	Wpięcie czujnika. Wymagana interwencja serwisowa.
				Czujnik temperatury powietrza w pomieszczeniu, w którym jest zamontowana centrala jest uszkodzony.	Wymiana czujnika. Wymagana interwencja serwisowa.
7	E105	Brak odczytu z czujnika temperatury powietrza nawiewanego za wymiennikiem kanałowym (nagrzewnicą lub chłodnicą).	AUTOMATYCZNY	Czujnik temperatury powietrza nawiewanego za wymiennikiem kanałowym jest odłączony od płyty sterownika.	Wpięcie czujnika. Wymagana interwencja serwisowa.
				Czujnik temperatury powietrza nawiewanego za wymiennikiem kanałowym jest uszkodzony.	Wymiana czujnika. Wymagana interwencja serwisowa.
8	E106	Brak odczytu z czujnika temperatury powietrza zewnętrznego glikolowego gruntowego wymiennika ciepła.	AUTOMATYCZNY	Czujnik temperatury powietrza zewnętrznego gruntowego wymiennika ciepła jest odłączony od płyty sterownika.	Wpięcie czujnika. Wymagana interwencja serwisowa.
				Czujnik temperatury powietrza zewnętrznego gruntowego wymiennika ciepła jest uszkodzony.	Wymiana czujnika. Wymagana interwencja serwisowa.
9	E152	Temperatura powietrza usuwanego z pomieszczeń wyższa od maksymalnej.	AUTOMATYCZNY	Czujnik temperatury powietrza usuwanego z pomieszczeń umieszczony w króćcu centrali jest odłączony od płyty sterownika.	Wpięcie czujnika. Wymagana interwencja serwisowa.
				Czujnik temperatury powietrza usuwanego z pomieszczeń umieszczony w króćcu centrali jest uszkodzony.	Wymiana czujnika. Wymagana interwencja serwisowa.
				Zbyt wysoka temperatura powietrza usuwanego przez okap kuchenny lub kominek.	Wyłączyć funkcję specjalną OKAP.
10	E200	Zadziałało zabezpieczenie termiczne nagrzewnicy elektrycznej w centrali.	AUTOMATYCZNY	Zbyt mały przepływ powietrza podczas pracy nagrzewnicy elektrycznej. Po obniżeniu się temperatury w okolicy termika nagrzewnicy elektrycznej alarm zostanie zresetowany.	Jeżeli zabezpieczenie termiczne nie resetuje się automatycznie usterka wymaga interwencji serwisowej
				Uszkodzony termik nagrzewnicy elektrycznej.	Wymiana termika. Wymagana interwencja serwisowa.

LP	SYMBOL	OPIS	POZIOM RESETU	MOŻLIWE PRZYCZYNY ALARMU	USUNIECIE PRZYCZYNY ALARMU
11	E201	Zadziałało zabezpieczenie termiczne nagrzewnicy elektrycznej w kanale.	AUTOMATYCZNY	Zbyt mały przepływ powietrza podczas pracy nagrzewnicy elektrycznej. Po obniżeniu się temperatury w okolicy termika nagrzewnicy elektrycznej alarm zostanie zresetowany.	Jeżeli zabezpieczenie termiczne nie resetuje się automatycznie usterka wymaga interwencji serwisowej
				Uszkodzony termik nagrzewnicy elektrycznej.	Wymiana termika. Wymagana interwencja serwisowa.
				Złe dobrane nastawy regulatora PI nagrzewnicy elektrycznej.	Zmiana nastaw regulatora PI nagrzewnicy elektrycznej. Wymagana interwencja serwisowa.
12	E250	Sygnalizacja konieczności wymiany filtrów w centrali.	AUTOMATYCZNY podczas przeprowadzania procedury wymiany filtrów	Minał ustalony czas pracy filtrów.	Należy wymienić filtry i przeprowadzić procedurę wymiany filtrów z poziomu dowolnego panelu.
13	E251	Sygnalizacja konieczności wymiany filtra kanałowego.	AUTOMATYCZNY	Zadziałał presostat filtra kanałowego.	Należy wymienić filtr.
14	E252	Sygnalizacja konieczności wymiany filtrów w centrali.	UŻYTKOWNIK	Zadziałał presostat filtrów w centrali	Należy wymienić filtry.
15	S6	Zabezpieczenie termiczne nagrzewnicy FPX zadziałało maksymalną ilość razy w określonym czasie. Wezwij serwis	UŻYTKOWNIK		
16	S7	Brak możliwości kalibracji urządzenia ze względu na zbyt niską temperaturę powietrza zewnętrznego. Szczegółowe informacje w instrukcji montażu i serwisu.	SERWIS	Procedura kalibracji urządzenia przeprowadzana była przy zbyt niskiej temperaturze powietrza zewnętrznego.	Reset alarmu. Ponowne przeprowadzenie procedury kalibracji przy wyższej temperaturze powietrza zewnętrznego.
17	S8	Sygnalizacja konieczności wprowadzenia klucza produktu.	UŻYTKOWNIK	Aktywny klucz produktu.	Reset alarmu nastąpi po wpisaniu kodu odblokowującego urządzenie (kod podaje Użytkownikowi Instalator).
18	S9	Centrala zatrzymana z panelu AirS	AUTOMATYCZNY		Reset alarmu nastąpi po włączeniu centrali z panelu AirS.
19	S10	Zadziałał czujnik PPOŻ.	UŻYTKOWNIK		Reset alarmu.
20	S13	Centrala zatrzymana z panelu Air+ lub AirL+ lub Air**.	AUTOMATYCZNY		Po włączeniu centrali z panelu Air+ lub AirL+ lub Air** alarm zostanie zresetowany automatycznie.
21	S14	Zabezpieczenie przeciwzamrożeńowe nagrzewnicy wodnej zadziałało maksymalną ilość razy w określonym czasie.	UŻYTKOWNIK	Uszkodzony układ nagrzewnicy wodnej (nagrzewnica lub zawór lub pompa) Brak zasilania ciepłą wodą nagrzewnicy.	Wymagana interwencja serwisowa. Wymagana interwencja serwisowa.
22	S15	Zabezpieczenie przeciwzamrożeńowe nagrzewnicy wodnej nie przyniosło oczekiwanych rezultatów.	UŻYTKOWNIK	Uszkodzony układ nagrzewnicy wodnej (nagrzewnica lub zawór lub pompa) Brak zasilania ciepłą wodą nagrzewnicy.	Wymagana interwencja serwisowa. Wymagana interwencja serwisowa.
23	S16	Zadziałało zabezpieczenie termiczne nagrzewnicy elektrycznej w centrali przy aktywnym zabezpieczeniu przeciwzamrożeńowym wymiennika rekuperacyjnego.	AUTOMATYCZNY	Zbyt mały przepływ powietrza podczas pracy nagrzewnicy elektrycznej. Po obniżeniu się temperatury w okolicy termika nagrzewnicy elektrycznej alarm zostanie zresetowany.	Jeżeli zabezpieczenie termiczne nie resetuje się automatycznie usterka wymaga interwencji serwisowej
				Uszkodzony termik nagrzewnicy elektrycznej.	Wymiana termika. Wymagana interwencja serwisowa.
24	S17	Nie zostały wymienione filtry w centrali (w przypadku centrali wyposażonej w presostaty) w określonym czasie po pojawieniu się informacji o konieczności wymiany filtrów.	UŻYTKOWNIK	Brudne filtry. Uszkodzony presostat.	Należy wymienić filtry. Wymiana presostatu. Wymagana interwencja serwisowa.
25	S19	Nie zostały wymienione filtry w centrali (w przypadku centrali nie wyposażonej w presostaty) w określonym czasie po pojawieniu się informacji o konieczności wymiany filtrów.	AUTOMATYCZNY podczas przeprowadzania procedury wymiany filtrów	Brak wymiany filtrów w określonym czasie. Wymiana filtrów bez ustawienia daty wymiany filtrów.	Należy wymienić filtry. Należy przeprowadzić procedurę wymiany filtrów z dowolnego panelu.
26	S20	Nie został wymieniony filtr kanałowy w określonym czasie po pojawieniu się informacji o konieczności wymiany filtra.	UŻYTKOWNIK	Brudny filtr. Uszkodzony presostat.	Należy wymienić filtr. Wymiana presostatu. Wymagana interwencja serwisowa.
27	S22	Nie zadziałało zabezpieczenie przeciwzamrożeńowe wymiennika rekuperacyjnego.	UŻYTKOWNIK	Uszkodzona grzałka elektryczna w centrali. Zbyt niska temperatura powietrza zewnętrznego.	Wymagana interwencja serwisowa.
28	S23	Uszkodzony czujnik temperatury powietrza na wlocie do wymiennika rekuperacyjnego przy temperaturze	AUTOMATYCZNY	Czujnik temperatury powietrza na wlocie do wymiennika rekuperacyjnego jest odłączony od płyty sterownika.	Wpięcie czujnika. Wymagana interwencja serwisowa.

LP	SYMBOL	OPIS	POZIOM RESETU	MOŻLIWE PRZYCZYNY ALARMU	USUNIECIE PRZYCZYNY ALARMU
		powietrza zewnętrznego stanowiącej warunki do zadziałania zabezpieczenia przeciwzamrożeniowego wymiennika rekuperacyjnego.		Czujnik temperatury powietrza na wlocie do wymiennika rekuperacyjnego jest uszkodzony. Wymagana interwencja serwisowa.	Wymiana czujnika. Wymagana interwencja serwisowa.
29	S24	Uszkodzony czujnik temperatury powietrza w kanale nawiewnym (w przypadku nagrzewnicy wodnej).	AUTOMATYCZNY	Czujnik temperatury powietrza nawiewanego za wymiennikiem kanałowym jest odłączony od płyty sterownika. Czujnik temperatury powietrza nawiewanego za wymiennikiem kanałowym jest uszkodzony.	Wpięcie czujnika. Wymagana interwencja serwisowa. Wymiana czujnika. Wymagana interwencja serwisowa.
30	S25	Uszkodzony czujnik temperatury powietrza zewnętrznego. Instalacja nie jest wyposażona w glikolowy gruntowny wymiennik ciepła z czujnikiem temperatury podłączonym do automatyki centrali.	AUTOMATYCZNY	Czujnik temperatury powietrza zewnętrznego umieszczony w króćcu centrali jest odłączony od płyty sterownika. Czujnik temperatury powietrza zewnętrznego umieszczony w króćcu centrali jest uszkodzony.	Wpięcie czujnika. Wymagana interwencja serwisowa. Wymiana czujnika. Wymagana interwencja serwisowa.
31	S26	Uszkodzony czujnik temperatury powietrza zewnętrznego oraz czujnik temperatury powietrza zewnętrznego dla glikolowego gruntowego wymiennika ciepła.	AUTOMATYCZNY	Czujniki temperatury powietrza zewnętrznego umieszczone w króćcu centrali oraz czujnik temperatury powietrza zewnętrznego glikolowego gruntowego wymiennika ciepła są odłączone od płyty sterownika. Czujniki temperatury powietrza zewnętrznego umieszczone w króćcu centrali oraz czujnik temperatury powietrza zewnętrznego glikolowego gruntowego wymiennika ciepła są uszkodzone.	Wpięcie czujników. Wymagana interwencja serwisowa. Wymiana czujników. Wymagana interwencja serwisowa.
32	S29	Zbyt wysoka temperatura przed rekuperatorem.	UŻYTKOWNIK	Czujnik temperatury powietrza na wlocie do wymiennika rekuperacyjnego jest odłączony od płyty sterownika. Czujnik temperatury powietrza na wlocie do wymiennika rekuperacyjnego jest uszkodzony. Uszkodzona nagrzewnica elektryczna w centrali.	Wpięcie czujnika. Wymagana interwencja serwisowa. Wymiana czujnika. Wymagana interwencja serwisowa. Wymagana interwencja serwisowa
33	S30	Nie działa wentylator nawiewny.	UŻYTKOWNIK	Uszkodzony wentylator nawiewny.	Wymagana interwencja serwisowa.
34	S31	Nie działa wentylator wywiewny.	UŻYTKOWNIK	Uszkodzony wentylator wywiewny.	Wymagana interwencja serwisowa.

IO.AirPackHome600v.06.2018.1

Thessla Green Sp. z o.o. | Kokotów 741, 32-002 Kokotów | NIP: 678-314-71-35
T: +48 12 352 38 00 | E: biuro@thesslagreen.com

Kontakt do działu serwisu | E: serwis@thesslagreen.com | T: +48 730 048 820

www.thesslagreen.com