

ZASTOSOWANIE

Wentylator przeznaczony do systemów transportu nieagresywnych i niewybuchowych gazów bez zanieczyszczeń. Typowe zastosowania:

- wentylacja wywiewna i nawiewna w centralach wentylacyjnych lub indywidualnych układach wentylacji,
- układy suszenia, chłodzenia oraz wentylacji,
- układy filtracji powietrza np. ściany lakiernicze,
- transport pneumatyczny.

KONSTRUKCJA

- niskociśnieniowy wentylator promieniowy o napędzie bezpośrednim,
- wirnik zgrzewany z blachy stalowej ocynkowanej z łopatkami pochylonymi do przodu, wyważony dynamicznie wg ISO 1940-1,
- obudowa spawana z blachy stalowej,
- siatka ochronna na wlocie,
- siatka ocynkowana na wylocie (dla wielkości 2-250),
- wentylator malowany na kolor niebieski RAL 5010 (kategoria korozyjności C3),
- maksymalna temperatura tłoczonego medium 80°C,
- temperatura otoczenia silnika od -20°C do +40°C,
- figura LG270.

SILNIK ELEKTRYCZNY

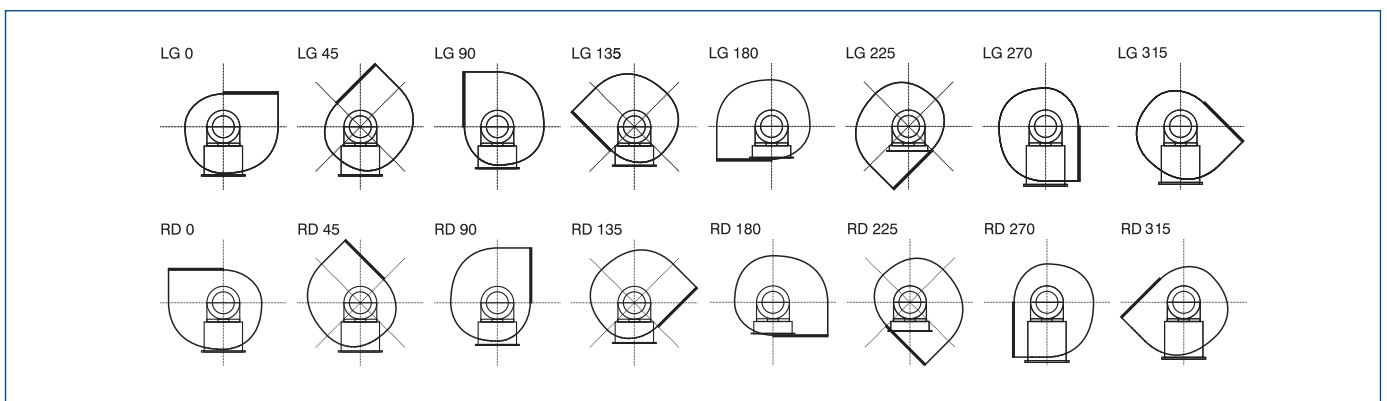
- asynchroniczny, jednofazowy, 230V 50Hz (o mocy do 1,5kW),
- asynchroniczny, trójfazowy, 230/400V 50Hz (o mocy do 3kW),
- asynchroniczny, trójfazowy, 400/690V 50Hz (o mocy od 4kW),
- stopień ochrony IP55,
- klasa izolacji F,
- do regulacji częstotliwościowej (silniki trójfazowe).

WYKONANIA SPECJALNE

- dowolna figura LG/RD,
- malowanie na kolor inny niż standardowy,
- malowanie w wyższej kategorii korozyjności,
- obudowa i podstawa z blachy stalowej ocynkowanej,
- wirnik, obudowa i podstawa z blachy stalowej nierdzewnej 1.4301,
- obudowa i podstawa z blachy stalowej kwasoodpornej 1.4404,
- silnik na inne niż standardowe napięcie oraz częstotliwość zasilania,
- silnik o innym stopniu ochrony IP,
- silnik wyposażony w czujniki lub dodatkowe chłodzenie,
- uszczelnienie między obudową a silnikiem (simmering),
- maksymalna temperatura tłoczonego medium powyżej 80°C,
- temperatura otoczenia silnika poniżej -20°C oraz powyżej +40°C.



FIGURY



DANE TECHNICZNE

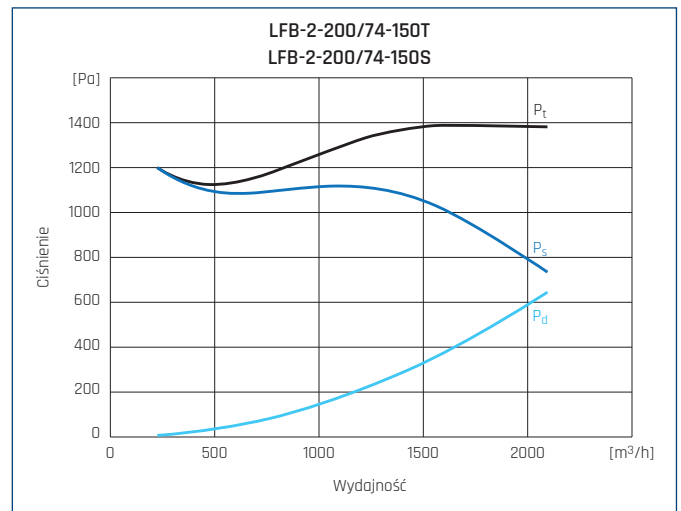
Typ	wydajność max	ciśnienie max	moc silnika	prędkość obrotowa	natężenie		napięcie	kondensator	poziom ciśnienia akust.*	masa	regulator	ErP	nr artykułu
	[m³/h]	[Pa]	[kW]	[obr/min]	[A]	[V]	[µF]	[dB(A)]	[kg]				
LFB-2-200/74-150T	2100	1390	1,5	2880	5,25	3	230/400	-	76	27	Falownik 1,5kW	2015	435011010
LFB-2-200/74-150S	2100	1390	1,5	2740	9,1		230	40	76	28	-	2015	45011010-02
LFB-2-224/104-300T	3500	1690	3	2870	11	6,3	230/400	-	78	25	Falownik 4kW	2015	435011020
LFB-2-250/114/550T	4800	2080	5,5	2890	9,8	5,7	400/690	-	85	54	Falownik 5,5kW	2015	435011030
LFB-2-280/102-750T	5560	2900	7,5	2885	14	8,1	400/690	-	89	59	Falownik 7,5kW	2015	435011040
LFB-4-280/102-075T	2800	680	0,75	1450	3,7	2,2	230/400	-	74	24	Falownik 0,75kW	2015	435011050
LFB-4-280/102-075S	2850	640	0,75	1340	5,6		230	25	74	26	-	2015	45011060
LFB-2-315/103-1100T	6700	2990	11	2900	19,1	11,1	400/690	-	90	94	Falownik 11W	2015	435011067
LFB-4-315/143-220T	5100	950	2,2	1450	8,1	4,6	230/400	-	76	51	Falownik 2,2kW	2015	435011070
LFB-4-355/144-400T	6800	1240	4	1450	8,4	4,8	400/690	-	78	55	Falownik 4kW	2015	435011090
LFB-6-355/144-220T	4490	520	4	960	9,3	6,3	400/690	-	68	55	Falownik 5,5kW	2015	435011095
LFB-4-400/183-750T	10350	1520	7,5	1450	14,6	8,5	400/690	-	93	88	Falownik 7,5kW	2015	435011080
LFB-6-400/183-220T	6830	670	2,2	950	9,6	5,5	230/400	-	88	61,5	Falownik 2,2kW	2015	435011076-04

* pomiar wykonany w odległości 1,5m od wentylatora, dla $Q=2/3 \cdot Q_{max}$.

CHARAKTERYSTYKI PRACY

- p_t - ciśnienie całkowite
- p_s - ciśnienie statyczne
- p_d - ciśnienie dynamiczne

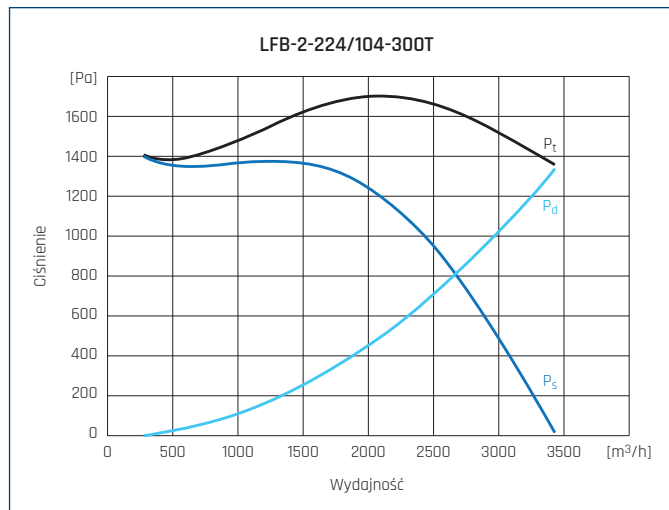
MC	Kategoria pomiarowa
EC	Kategoria sprawności
VSD	Regulacja prędkości
SR	Ilość biegów
η [%]	Sprawność
N	Współczynnik sprawności
[kW]	Pobór mocy
[m³/h]	Wydajność
[Pa]	Ciśnienie statyczne
[RPM]	Prędkość obrotowa



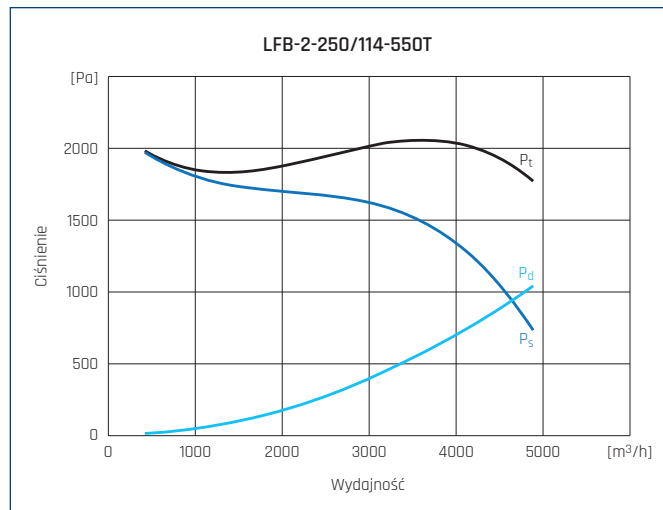
LFB-2-200/74-150T									
MC	EC	VSD	SR	η [%]	N	[kW]	[m³/h]	[Pa]	[RPM]
B	Całkowita	Nie	1	50,2	55,3	1,09	1425	1376	2880

LFB-2-200/74-150S									
MC	EC	VSD	SR	η [%]	N	[kW]	[m³/h]	[Pa]	[RPM]
B	Całkowita	Nie	1	45,7	51,8	1,09	1425	1376	2880

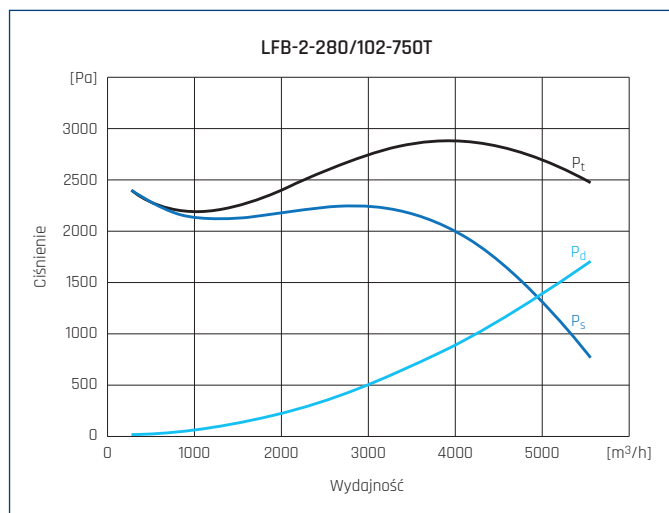
CHARAKTERYSTYKI PRACY



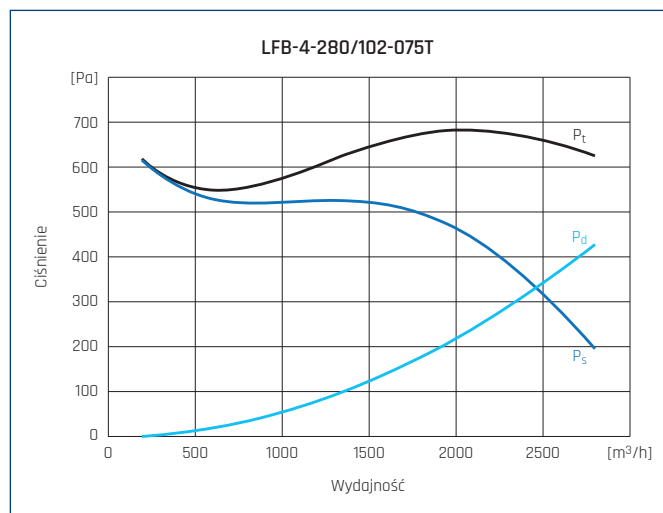
MC	EC	VSD	SR	η [%]	N	[kW]	[m³/h]	[Pa]	[RPM]
B	Całkowita	Nie	1	49,3	53,6	2,04	2158	1699	2945



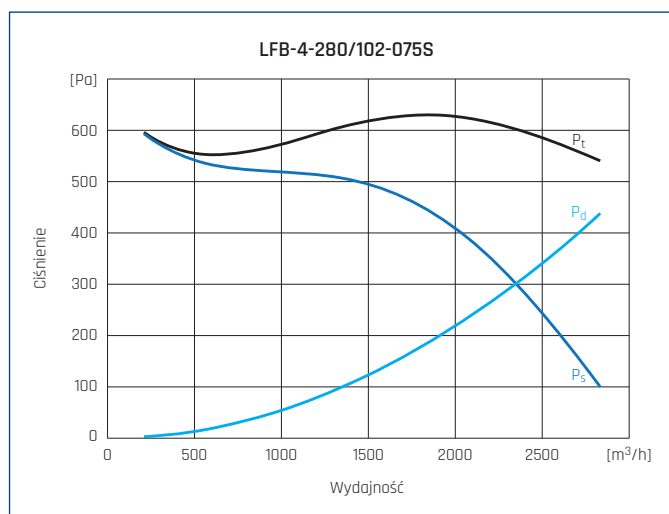
MC	EC	VSD	SR	η [%]	N	[kW]	[m³/h]	[Pa]	[RPM]
B	Całkowita	Nie	1	49,5	52,4	3,6	3155	2041	2956



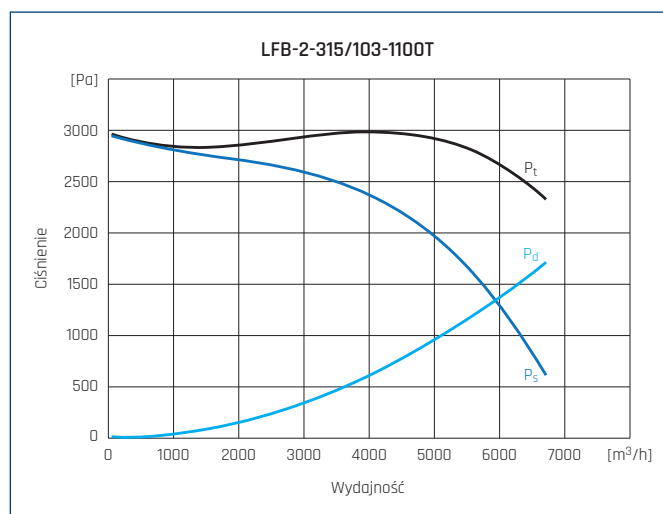
MC	EC	VSD	SR	η [%]	N	[kW]	[m³/h]	[Pa]	[RPM]
B	Całkowita	Nie	1	56,4	58,2	5,18	3630	2894	2885



MC	EC	VSD	SR	η [%]	N	[kW]	[m³/h]	[Pa]	[RPM]
B	Całkowita	Nie	1	48,5	55,6	0,75	1921	682	1395

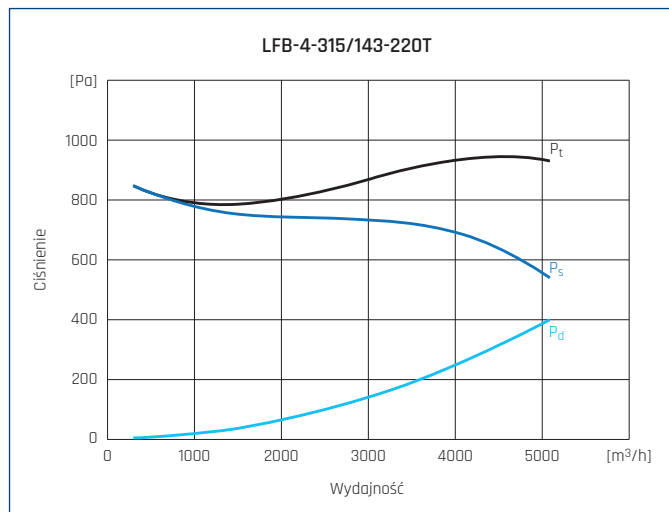


MC	EC	VSD	SR	η [%]	N	[kW]	[m³/h]	[Pa]	[RPM]
B	Całkowita	Nie	1	42,9	49,8	0,82	2 003	632	2840

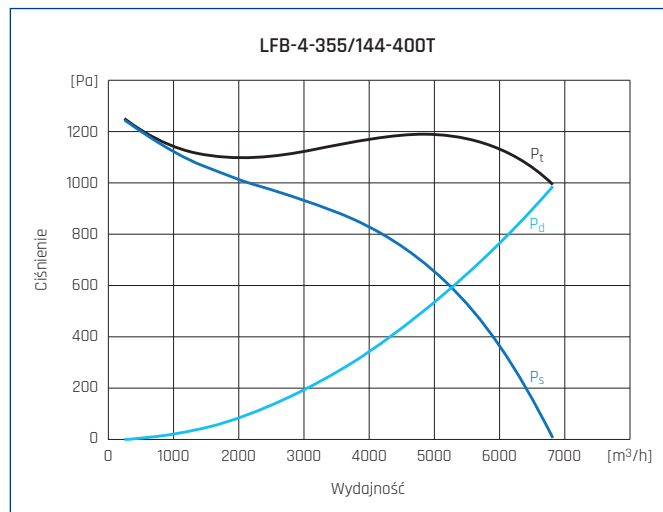


MC	EC	VSD	SR	η [%]	N	[kW]	[m³/h]	[Pa]	[RPM]
B	Całkowita	Nie	1						

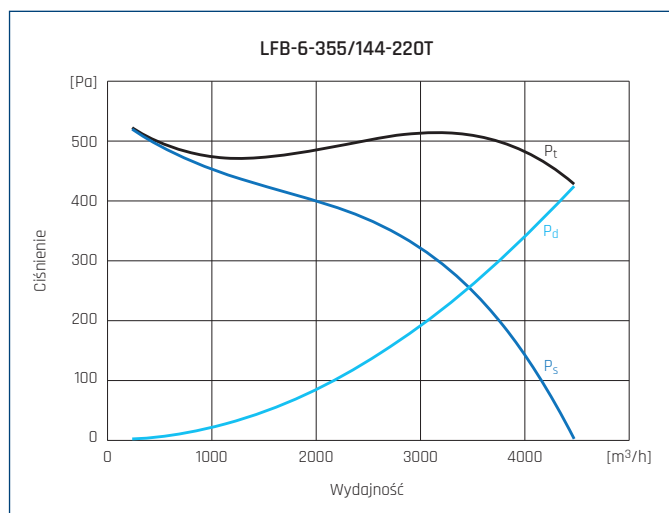
CHARAKTERYSTYKI PRACY



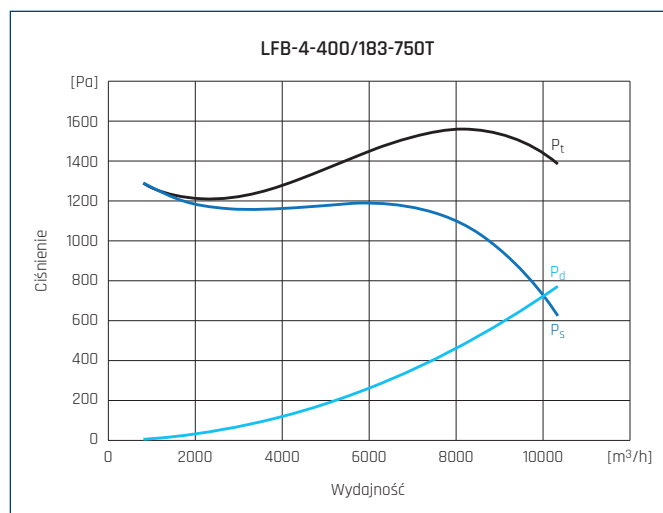
MC	EC	VSD	SR	η [%]	N	[kW]	[m³/h]	[Pa]	[RPM]
B	Całkowita	Nie	1	50,8	54,8	2,32	4512	940	1453



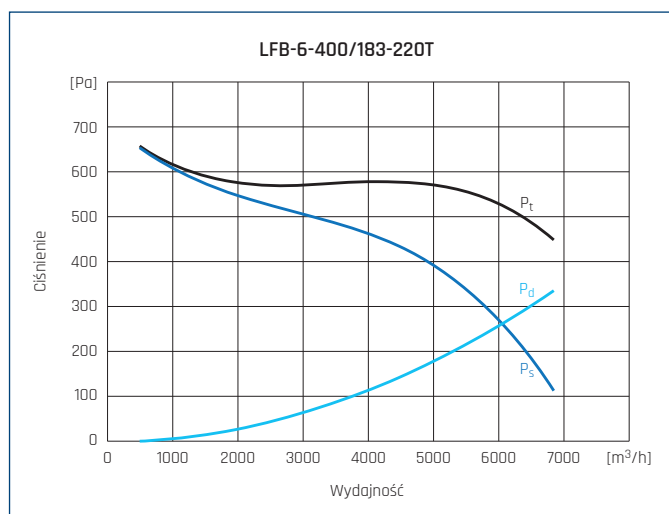
MC	EC	VSD	SR	η [%]	N	[kW]	[m³/h]	[Pa]	[RPM]
B	Całkowita	Nie	1	56,2	59,8	2,74	4626	1205	1477



MC	EC	VSD	SR	η [%]	N	[kW]	[m³/h]	[Pa]	[RPM]
B	Całkowita	Nie	1	44,9	51,0	1,07	3311	525	980

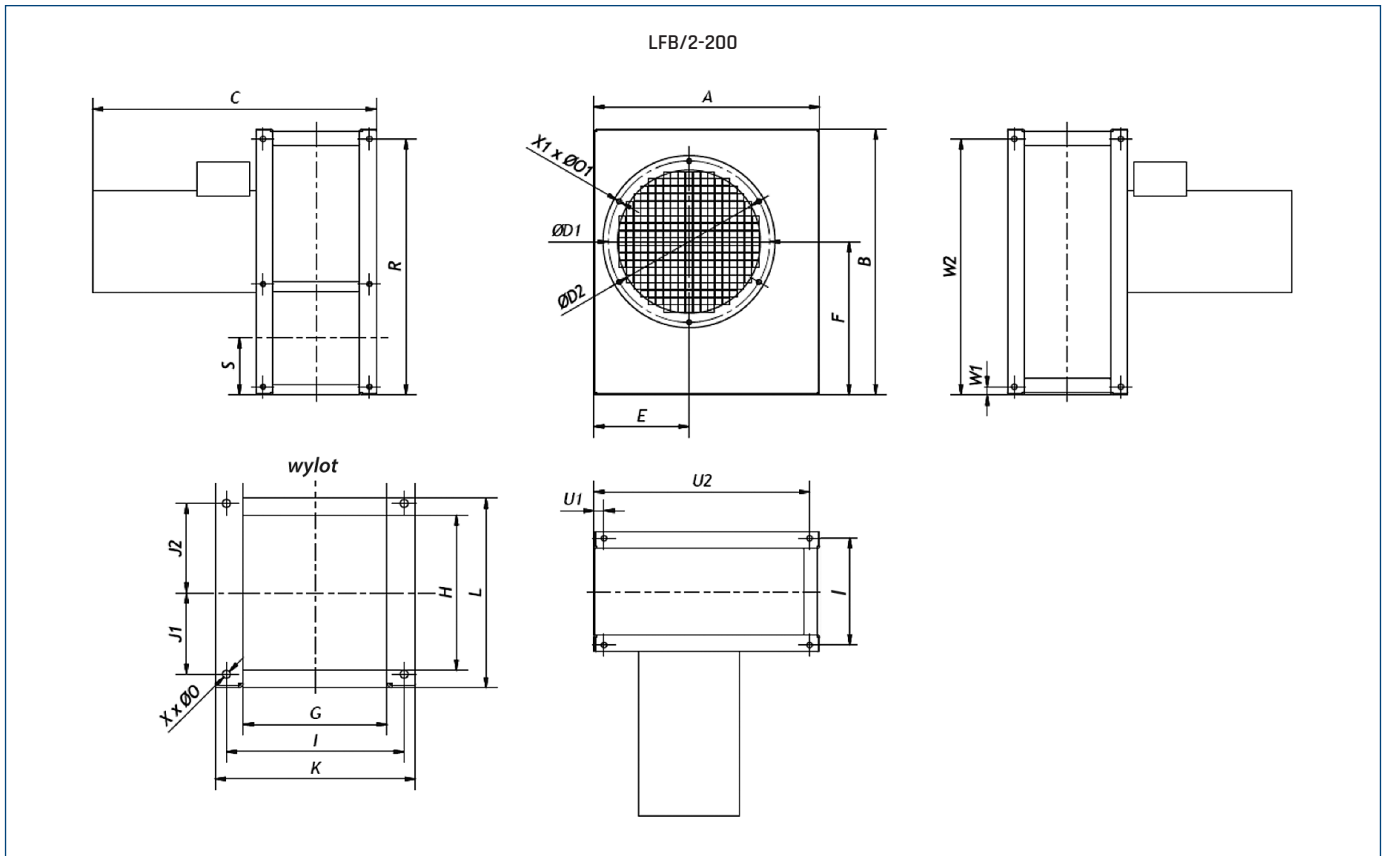


MC	EC	VSD	SR	η [%]	N	[kW]	[m³/h]	[Pa]	[RPM]
B	Całkowita	Nie	1	56,17	58,66	4,071	5627	1463	1450



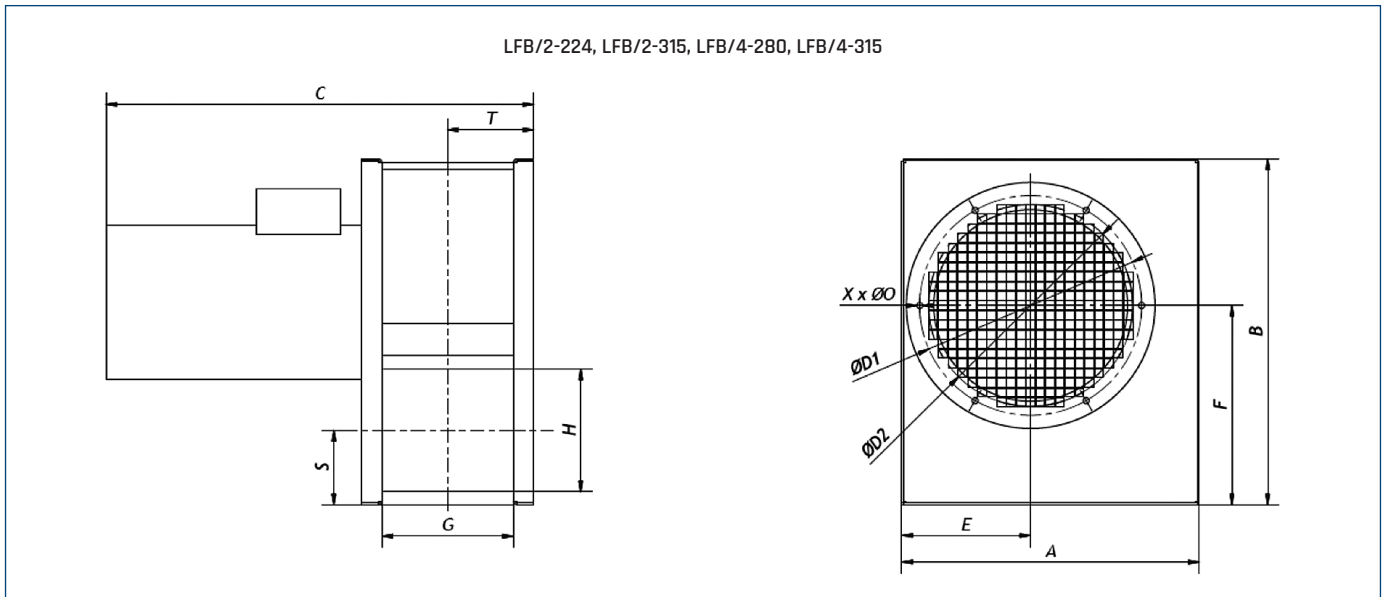
MC	EC	VSD	SR	η [%]	N	[kW]	[m³/h]	[Pa]	[RPM]
C	Statyczna	Nie	1	39,0	44,4	1,41	3699	537	950

WYMIARY [mm]

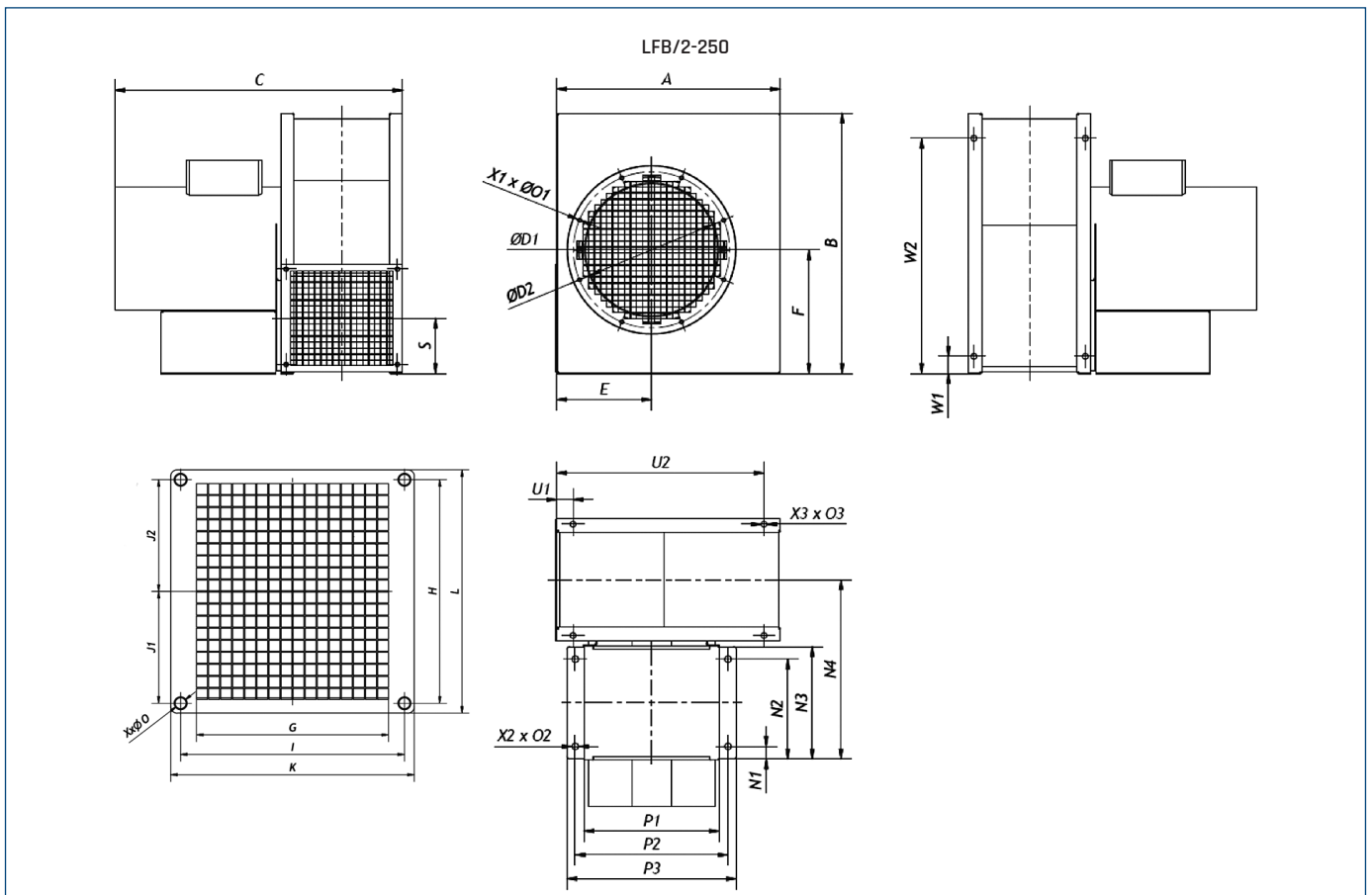


Typ	A	B	C	ØØ1	ØØ2	E	F	G	H	I	J1	J2	K	L	U1	U2	W1	W2	R	S	X	ØØ	X1	ØØ1
LFB-2-200/74-150	335	394	454	239	212	141	227	128	138	158	73	80	178	169	15	320	12	379	379	85	18	7	6	7

WYMIARY [mm]

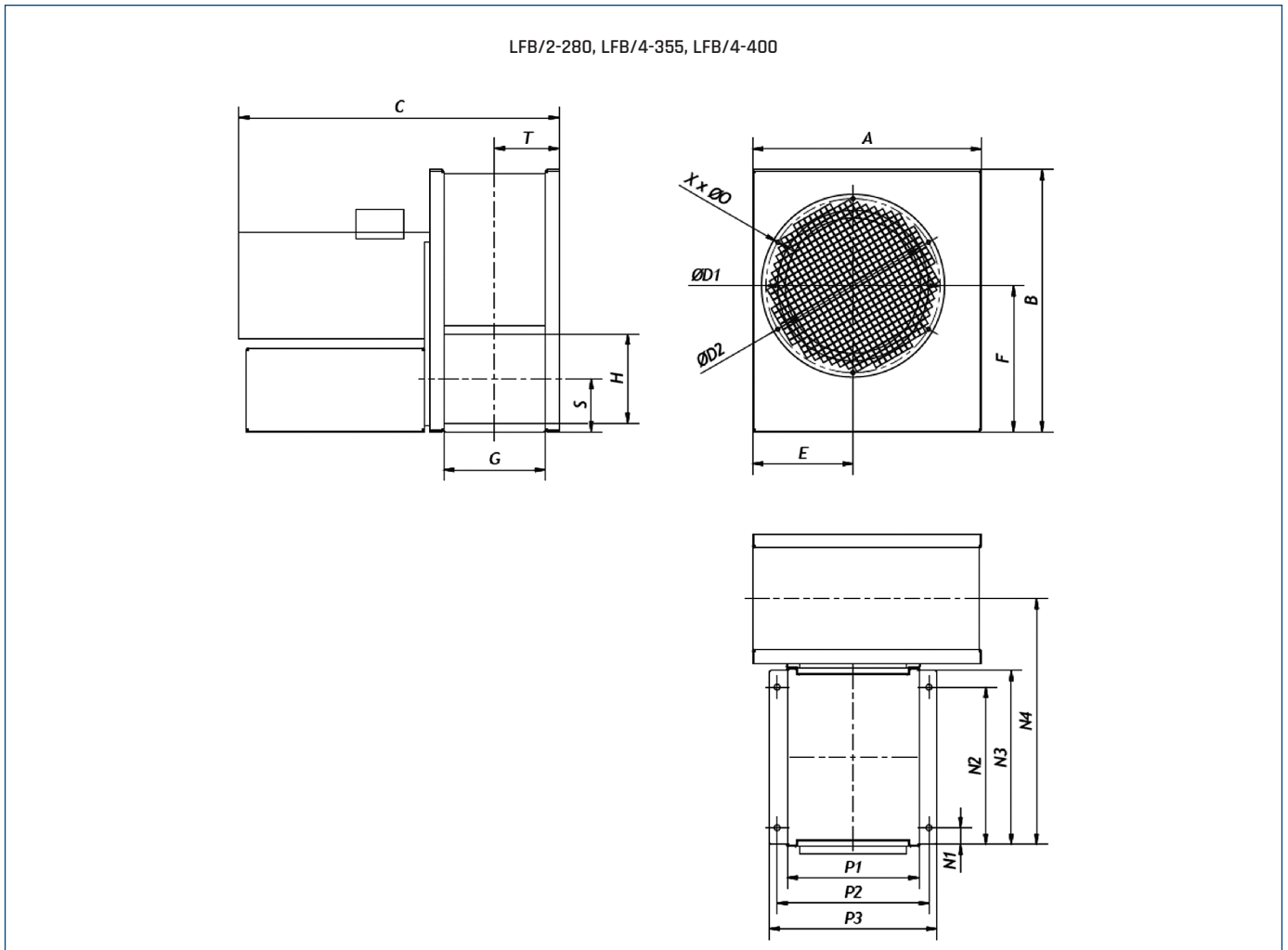


Typ	A	B	C	ØD1	ØD2	E	F	G	H	S	T	X	Ø0
LFB-2-224/104-300T	335	394	482	250	230	145	227	148	139	85	97	6	7
LFB-4-280/102-075	410	470	447	312	265	180	262	182	160	95	116	6	12
LFB-2-315/103-1100T	504	600	578	360	331	213	356	230	240	138	142	8	12
LFB-4-315/143-220T	504	600	578	360	331	213	356	230	240	138	142	8	12



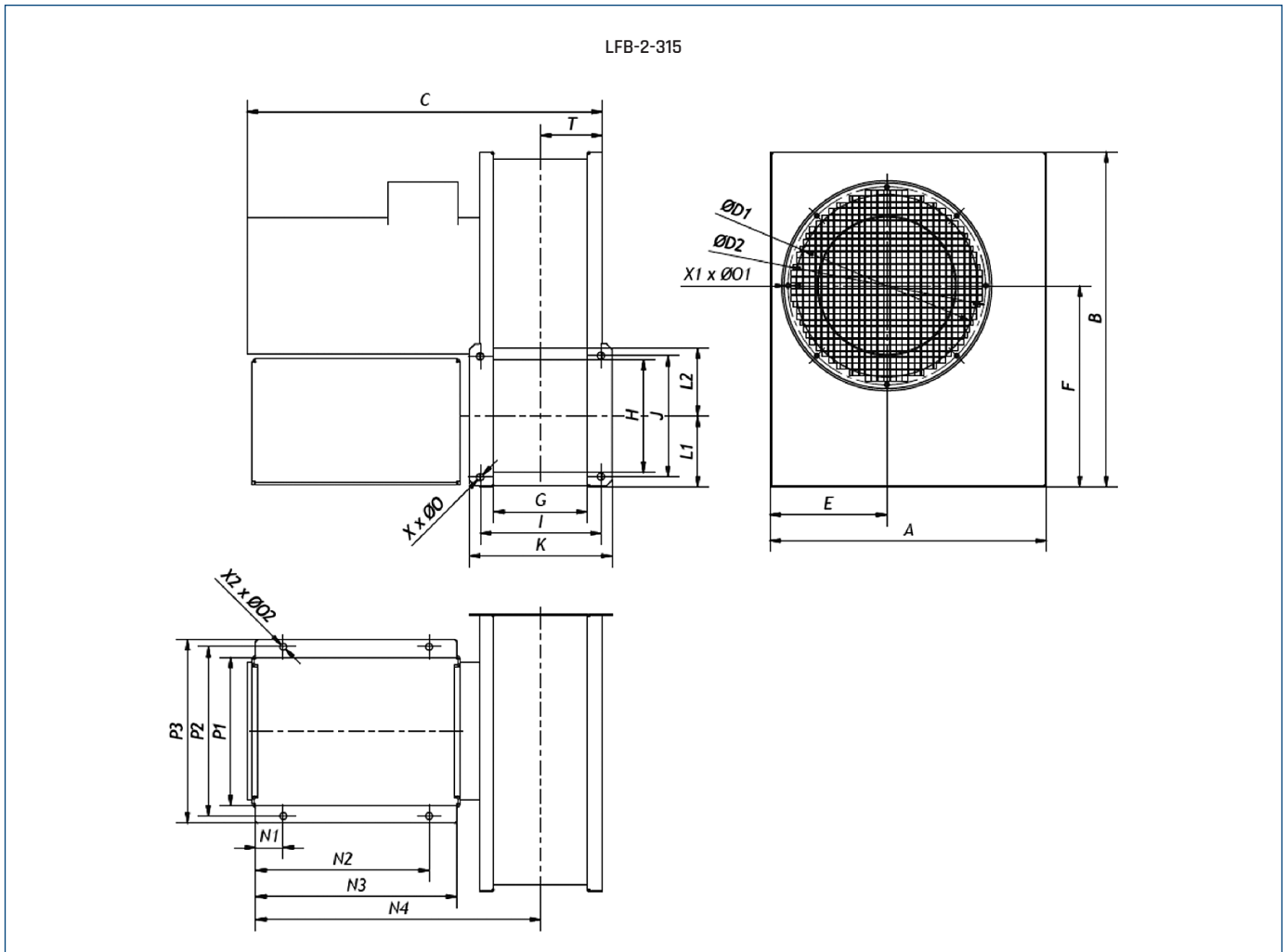
Typ	A	B	C	ØD1	ØD2	E	F	G	H	I	J1	J2	K	L	N1	N2	N3	N4	P1	P2	P3	S	U1	U2
LFB-2-250/114-550T	410	478	528	286	242	174	227	175	204	204	102	102	222	222	23	183	206	329	248	280	310	112	30	380
	W1	W2	X	Ø0	X1	ØD1	X2	ØD2	X3	ØD3														
	32	432	4	8	4	7	4	12	4	10														

WYMIARY [mm]



Typ	A	B	C	ØD1	ØD2	E	F	G	H	N1	N2	N3	N4	P1	P2	P3	S	T	X	Ø0
LFB-2-280/102-750T	410	470	574	312	270	180	262	181	160	30	282	312	441	236	272	300	95	116	6	7
LFB-4-355/144-400T	625	640	631	395	287	296	363	217	215	25	175	200	356	-	390	425	123	134	8	9
LFB-6-355/144-220T	625	640	631	395	287	296	363	217	215	25	175	200	356	-	390	425	123	134	8	9
LFB-4-400/183-750T	649	764	739	446	412	270	440	289	278	50	320	370	553	272	310	336	153	170	8	9
LFB-6-400/183-220T	649	764	636	446	412	270	440	289	278	50	320	370	553	272	310	336	153	170	8	9

WYMIARY [mm]



Typ	A	B	C	ØD1	ØD2	E	F	G	H	I	J	K	L1	L2	N1	N2	N3	N4	P1	P2	P3	X	Ø0	X1	Ø01	X2	Ø02
LFB-2-315/103-1100T	504	610	647	331	360	213	366	170	205	220	220	260	129	124	50	316	366	519	270	308	334	4	13	8	8	4	12