

ZASTOSOWANIE

Wentylatory LFS znajdują zastosowanie:

- w dziedzinach wymagających precyzyjnego dawkowania powietrza,
- w dziedzinach wymagających dobrej odporności na różnego rodzaju środki chemiczne,
- w szafach z chemikaliami, lub pomieszczeń znajdujących się w laboratoriach chemicznych,
- w digestoriach, laboratoriach chemicznych,
- przy obróbce tworzywa sztucznego, pakowania termokurczliwego.

KONSTRUKCJA

- niskociśnieniowy wentylator promieniowy o napędzie bezpośrednim,
- wirnik nierdzewny z łopatkami pochylonymi do przodu, wyważony dynamicznie wg ISO 1940-1,
- obudowa spawana z blachy stalowej nierdzewnej 1.4301,
- tarcza dyspersyjna, rozpraszająca ciepło między obudową a silnikiem,
- maksymalna temperatura tłoczonego medium 200°C,
- temperatura otoczenia silnika od -20°C do +40°C,
- podstawa pod silnik w modelach 200-250,
- figura LG90.

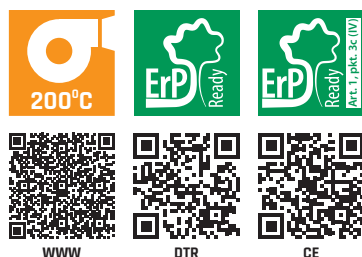
SILNIK ELEKTRYCZNY

- asynchroniczny, jednofazowy, 230V, 50 Hz (o mocy do 0,55 kW),
- asynchroniczny, trójfazowy, 230/400V, 50 Hz (o mocy do 3 kW),
- asynchroniczny, trójfazowy, 400/690V, 50 Hz (o mocy 5,5 kW),
- klasa sprawności IE3 - silniki trójfazowe (od mocy 0,75 kW) lub IE2 (poniżej mocy 0,75 kW),
- klasa sprawności IE3 - silniki jednofazowe,
- klasa izolacji - F,
- stopień ochrony - IP55,
- do regulacji częstotliwościowej (silniki trójfazowe),
- do regulacji napięciowej - silniki jednofazowe (wersja RU).

Schemat podłączenia elektrycznego: rys. 7, 8 str. 486.

WYKONANIA SPECJALNE

- dowolna figura LG/RD,
- silnik na inne niż standardowe napięcie oraz częstotliwość zasilania,
- silnik o innym stopniu ochrony IP,
- silnik wyposażony w czujniki lub dodatkowe chłodzenie,
- temperatura otoczenia silnika poniżej -20°C oraz powyżej +40°C.

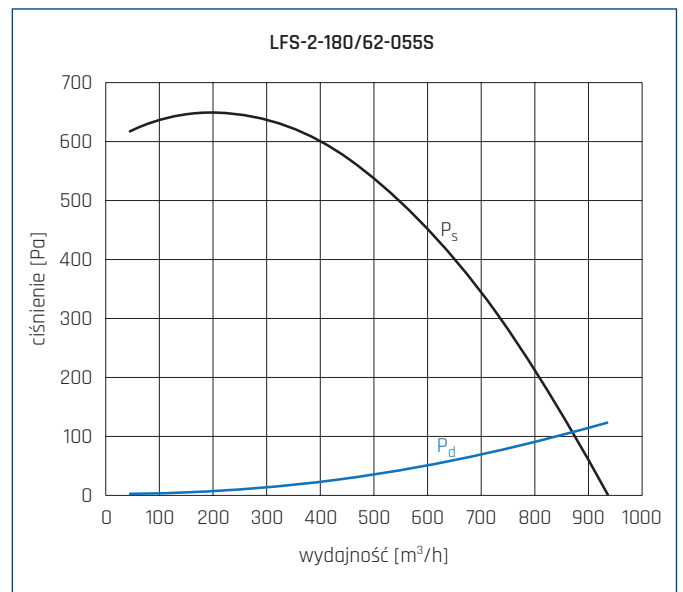
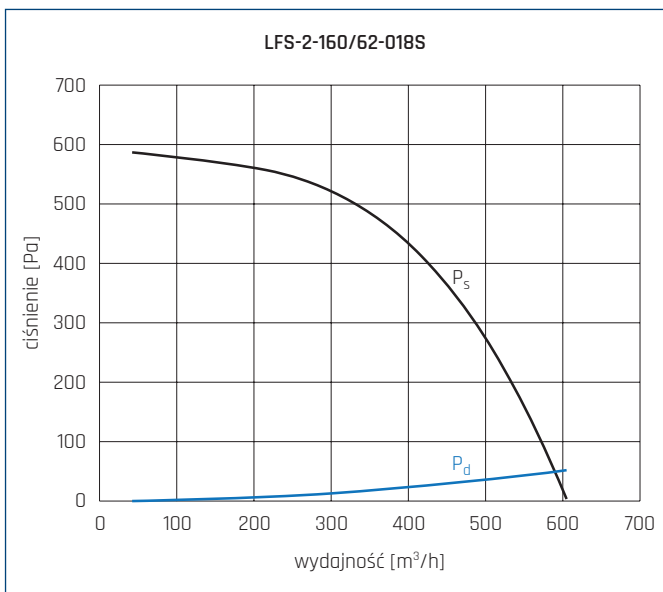
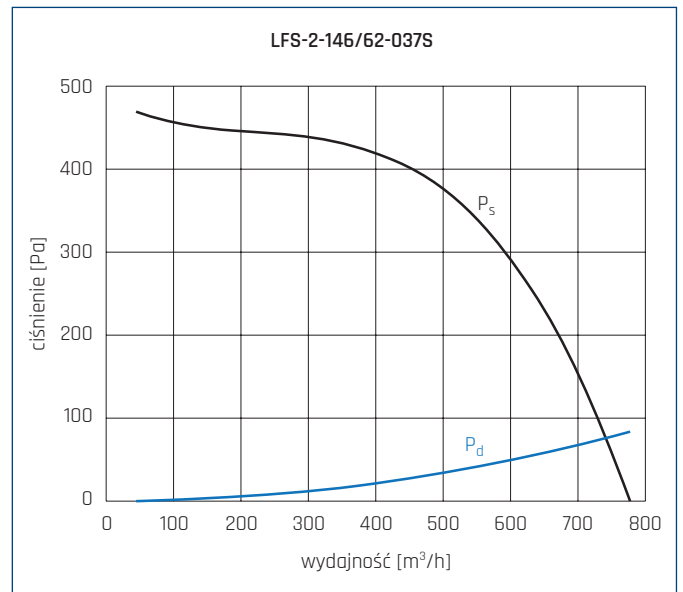
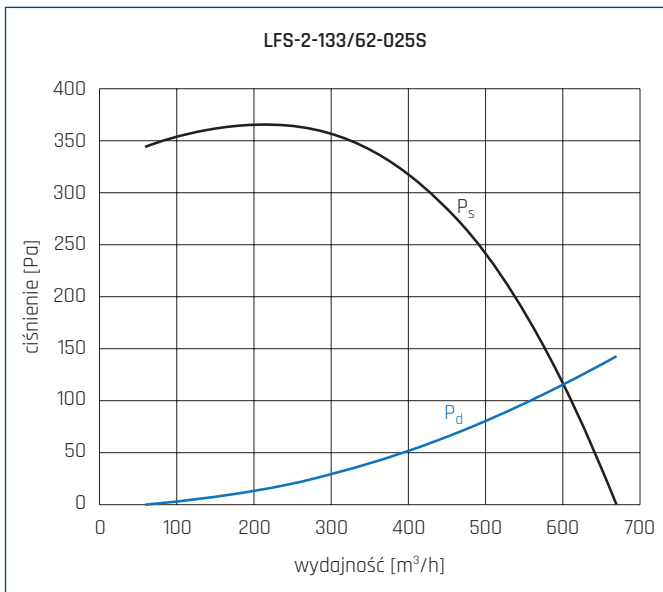
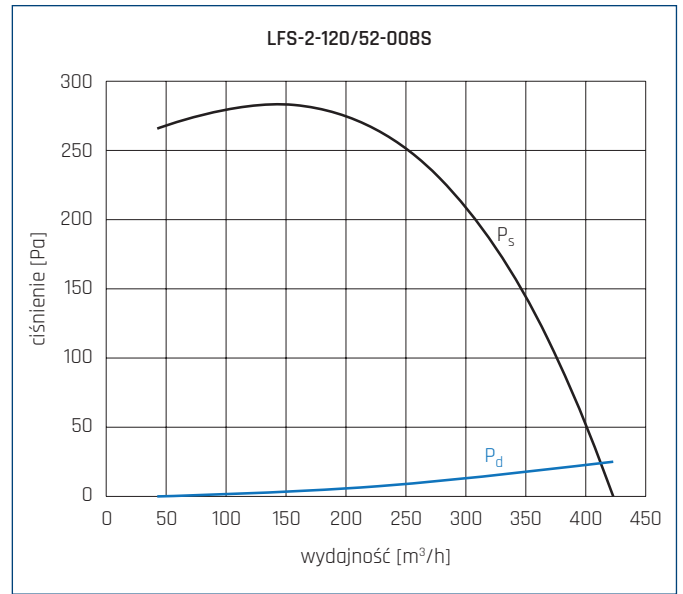
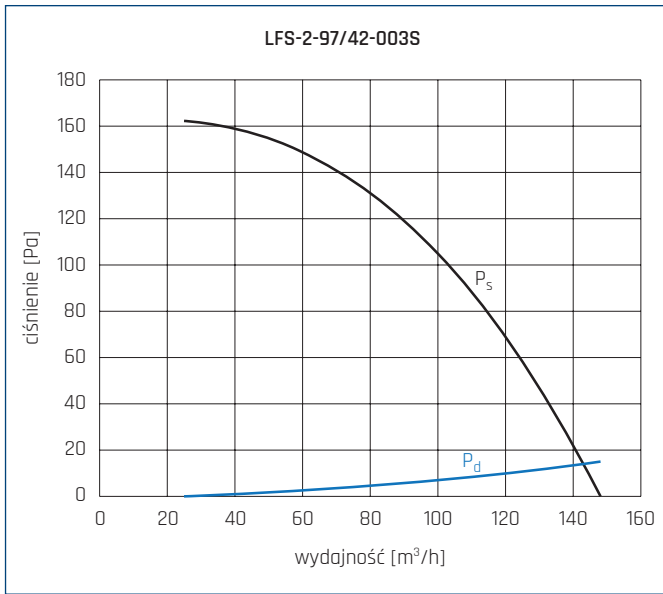


DANE TECHNICZNE

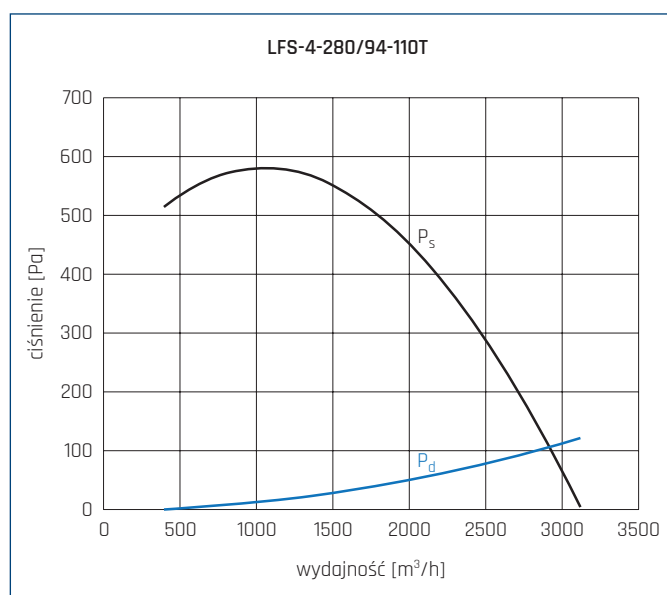
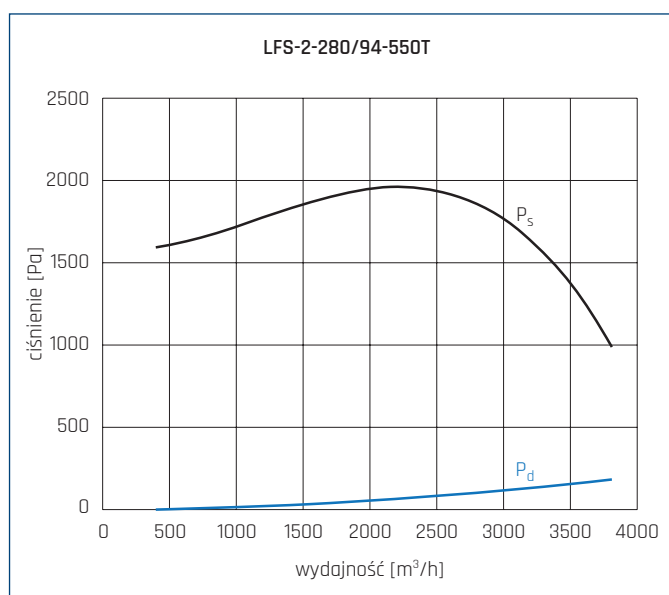
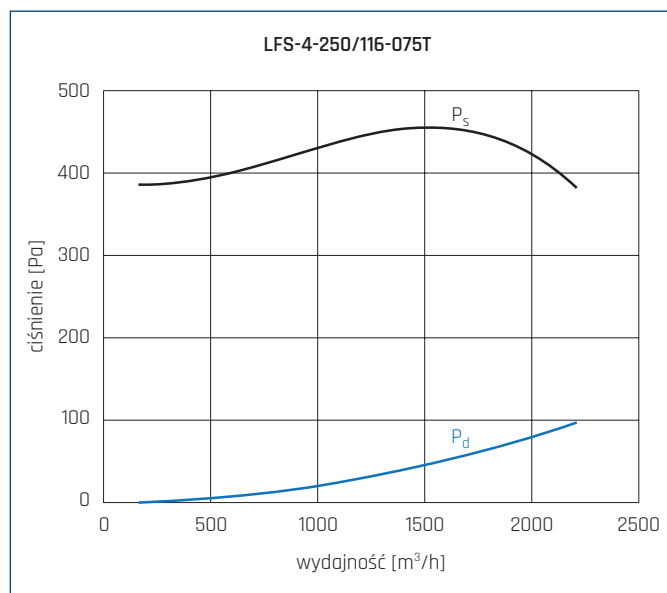
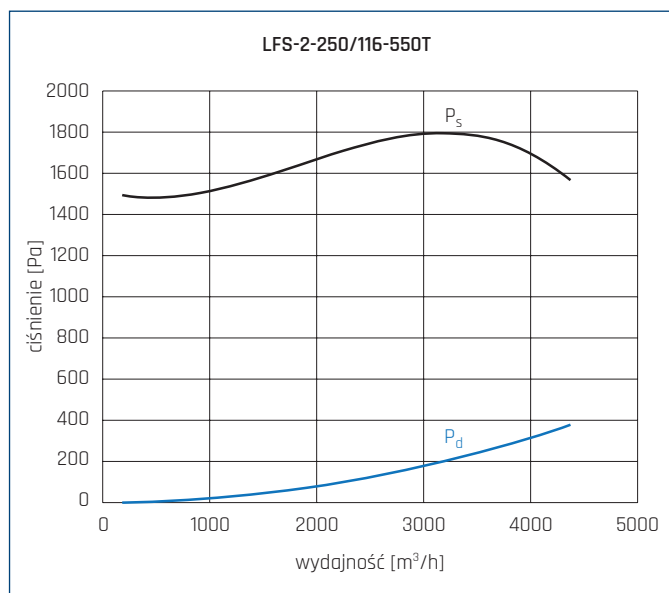
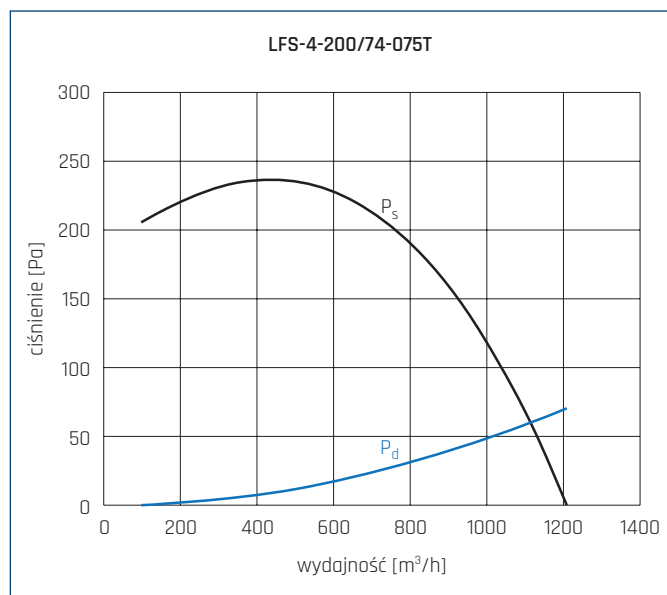
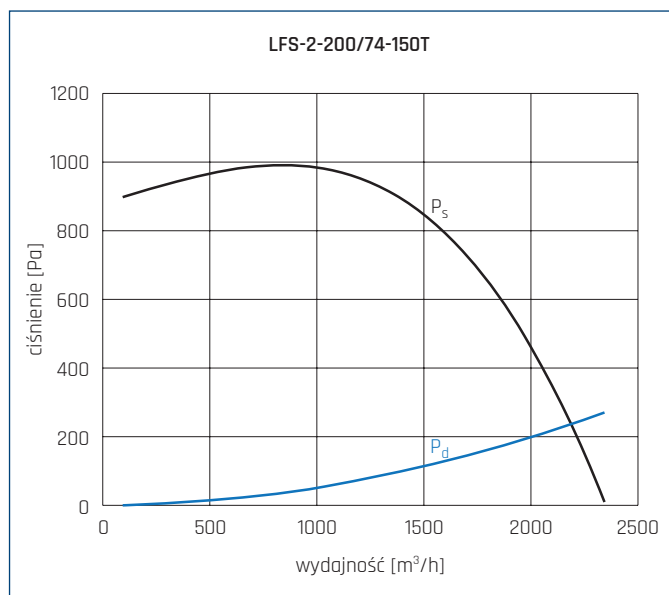
Typ	wydajność max	ciśnienie max	moc silnika	prędkość obrotowa	natężenie	napięcie	kondensator	poziom ciśnienia akust.*	masa	nr artykułu
	[m³/h]	[Pa]	[kW]	[obr/min]	[A]	[V]	[µF]	[dB(A)]	[kg]	
LFS-2-97/42-003S	148	165	0,03	2850	0,5	230	8	63	4,1	45012010
LFS-2-120/52-008S	425	280	0,08	2760	0,75	230	3	69	5,2	45012020
LFS-2-133/62-025S	660	360	0,25	2800	1,7	230	10	77	9,8	45012061
LFS-2-146/62-037S	770	475	0,37	2800	2,4	230	12	75	9,8	45012071
LFS-2-160/62-018S	605	585	0,18	2760	1,5	230	8	76	8	45012030
LFS-2-180/62-055S	930	665	0,55	2780	3,6	230	20	78	10,5	45012045
LFS-2-133/62-025T	660	360	0,25	2780	0,65	230Δ/400Y	-	77	9,8	45012060
LFS-2-146/62-037T	770	475	0,37	2820	1	230Δ/400Y	-	75	10,7	45012070
LFS-2-160/62-018T	605	585	0,18	2760	0,85/0,5	230Δ/400Y	-	76	8	45012031
LFS-2-180/62-055T	930	665	0,55	2790	2,35/1,35	230Δ/400Y	-	78	9,8	45012040
LFS-2-200/74-150T	2300	990	1,5	2880	5,25/3,0	230Δ/400Y	-	81	30	435012075
LFS-4-200/74-075T	1200	240	0,75	1430	3,6/2,1	230Δ/400Y	-	76	28	435012085
LFS-2-250/116-550T	4380	1800	5,5	2890	9,8/5,7	400Δ/690Y	-	84	49	435012115
LFS-4-250/116-075T	2210	455	0,75	1430	3,6/2,1	230Δ/400Y	-	79	51	435012125
LFS-2-280/94-550T	3800	1980	5,5	2890	9,8/5,7	400Δ/690Y	-	87	70	435012135
LFS-4-280/94-110T	3100	580	1,1	1425	4,3/2,5	230Δ/400Y	-	82	50	435012145
LFS-4-315/143-300T	5600	795	3			230Δ/400Y	-	86	70	425012155
LFS-6-315/143-150T	3900	340	1,5	930	7,3/4,2	230Δ/400Y	-	83	70	425012165

* pomiar wykonany w odległości 1,5m od wylotu, dla Q=2/3Qmax.

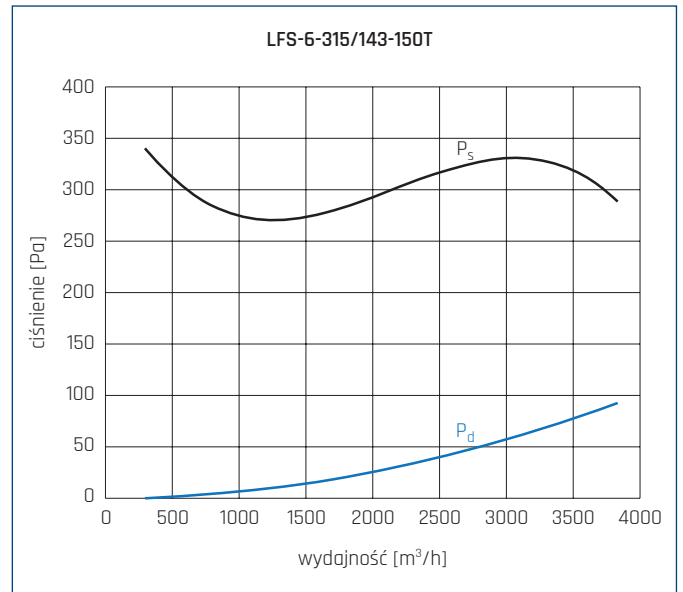
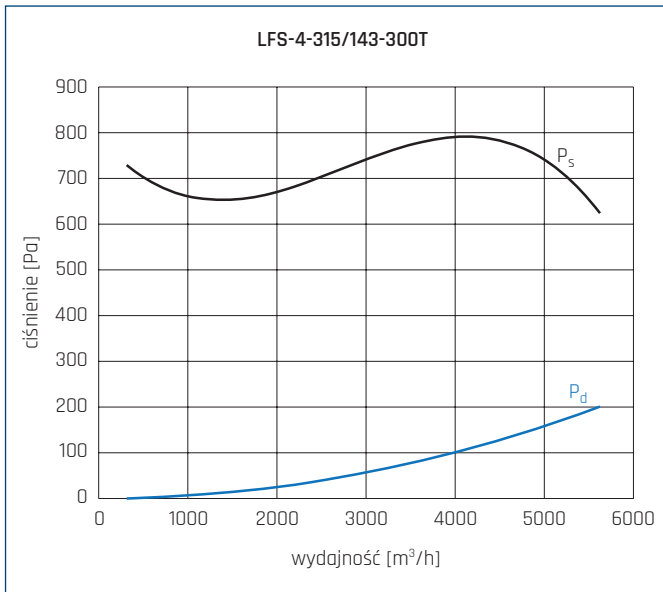
CHARAKTERYSTYKI PRACY



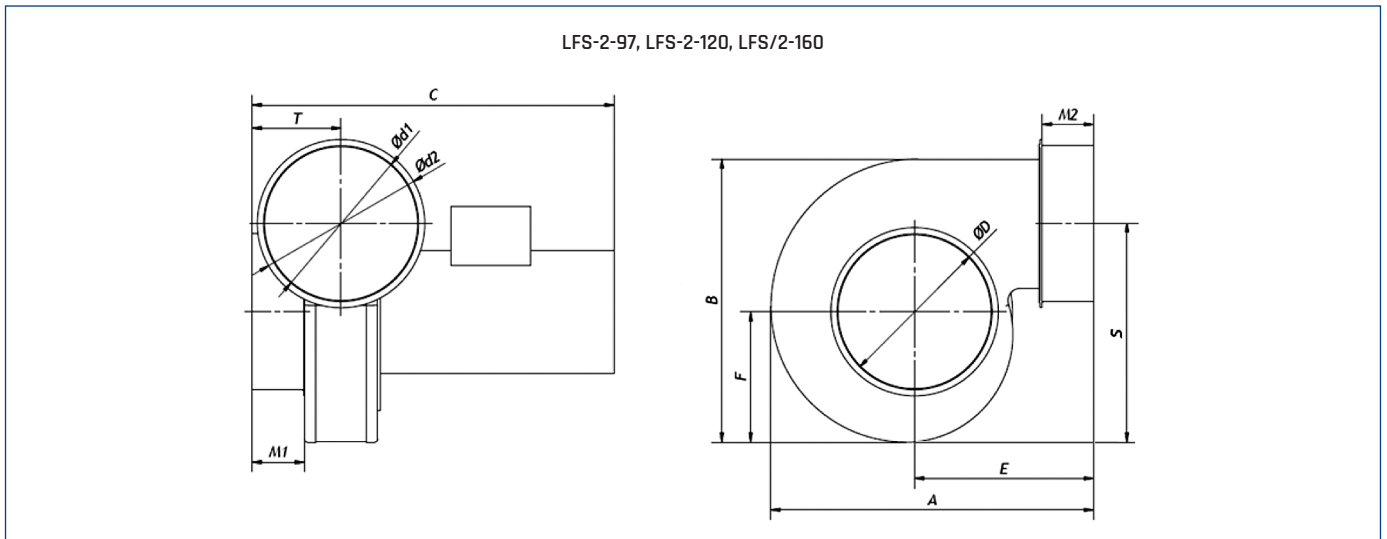
CHARAKTERYSTYKI PRACY



CHARAKTERYSTYKI PRACY



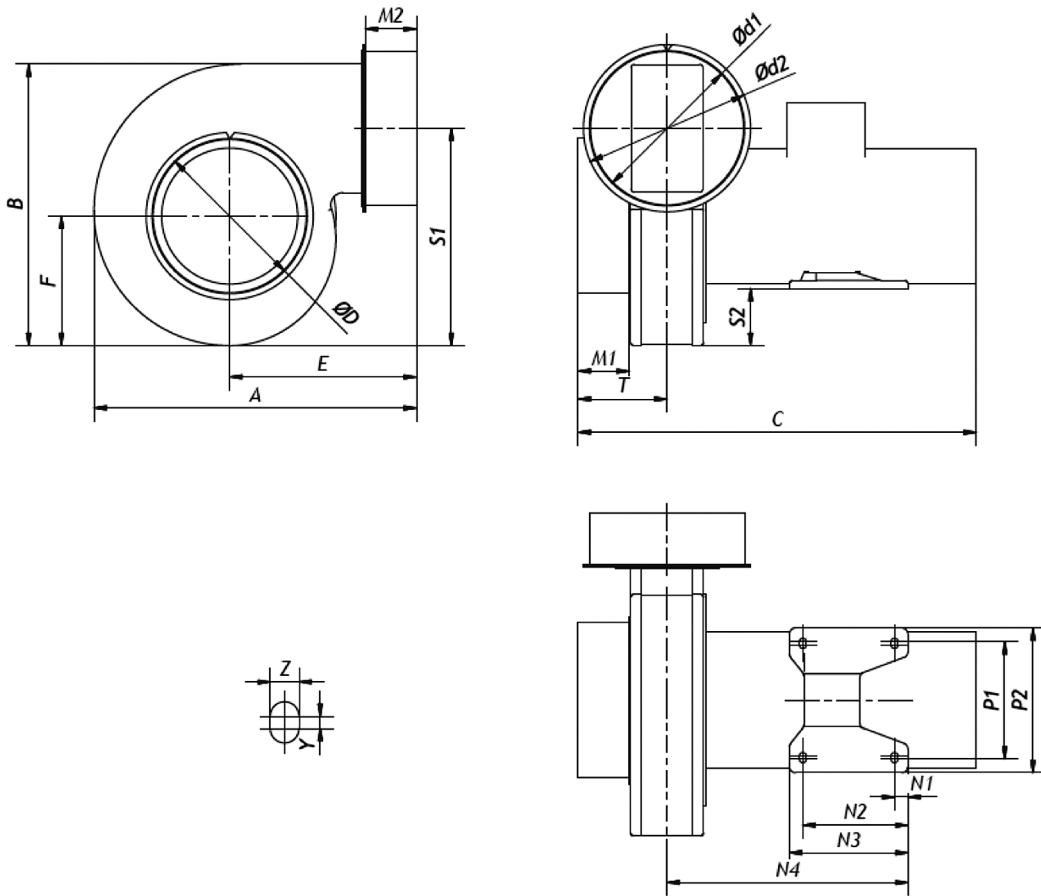
WYMIARY [mm]



Typ	A	B	C*	Ød1	Ød2	ØD	E	F	M1	M2	S	T
LFS-2-97/42-003S	179	147	306	102	116	102	108	67	30	30	120	61
LFS-2-120/52-008S	222	210	333	152	164	152	122	90	30	30	172	74
LFS-2-160/62-018	316	276	355	152	164	152	175	127	50	50	213	87

* wymiar C może się różnić w zależności od silnika.

LFS/2-180

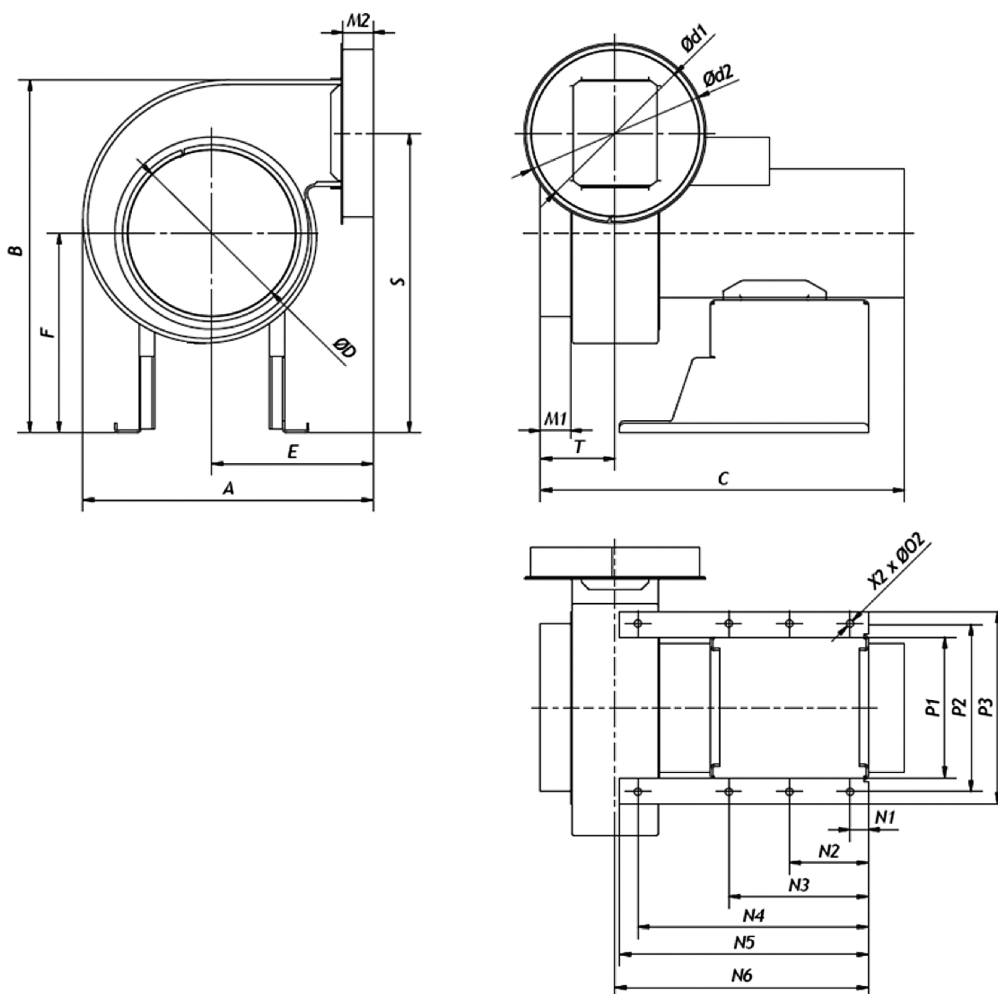


Typ	A	B	C*	Ød1	Ød2	ØD	E	F	M1	M2	N1	N2	N3	N4	P2	P3	S1	S2	T	Y	Z
LFS-2-180/62-055S AP HT	316	276	390	152	164	152	183	127	50	50	13	103	116	236	115	142	213	56	87	3	7
LFS-2-180/62-055T AP HT	316	276	390	152	164	152	183	127	50	50	13	103	116	236	115	142	213	56	87	3	7

* wymiar C może się różnić w zależności od silnika.

WYMIARY [mm]

LFS/2-133, LFS/2-146 LFS/4-315, LFS/x-200, LFS/x-250, LFS/x-280, LFS/x-315

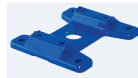


Typ	A	B	C*	Ød1	Ød2	ØD	E	F	M1	M2	N1	N2	N3	N4	N5	N6	P1	P2	P3	S	T	X2	Ø02
LFS-2-133/62-025	268	354	379	124	139	124	145	212	30	30	25	175	-	-	200	294	220	250	270	308	80	4	10
LFS-2-146/62-037	286	367	379	152	167	152	151	212	30	30	25	175	-	-	200	294	220	250	270	322	80	4	10
LFS-2-200/74-150T	418	513	498	198	218	198	230	260	50	50	25	135	255	-	280	334	250	280	300	443	113	6	10
LFS-4-200/74-075T	418	503	464	198	218	198	230	290	50	50	25	140	255	-	280	314	250	280	300	433	113	6	10
LFS-2-250/116-550T	469	584	634	248	280	248	252	332	50	50	30	130	230	380	410	414	234	280	320	483	140	8	12
LFS-4-250/116-075T	469	552	554	248	280	248	252	300	50	50	30	130	230	380	410	414	234	280	320	451	140	8	12
LFS-2-280/94-550T	479	587	600	278	300	278	266	332	50	50	30	130	230	380	410	418	234	280	320	498	123	8	12
LFS-4-280/94-110T	479	565	600	278	300	278	266	310	50	50	30	130	230	380	410	418	234	280	320	476	123	8	12
LFS-4-315/143-300T	603	780	652	330	382	330	305	423	50	50	30	130	230	380	410	431	234	280	320	641	179	8	12
LFS-6-315/143-150T	595	771	638	330	382	330	305	423	50	50	30	130	230	380	410	424	234	280	320	640	179	8	12

* wymiar C może się różnić w zależności od silnika.

AKCESORIA MONTAŻOWE

Typ	Łapy pod silnik
LFS-2-97/42-003S	30524020
LFS-2-120/52-008S	30524020
LFS-2-133/62-025S	30624020
LFS-2-146/62-037S	30624020
LFS-2-160/62-018S	30624020
LFS-2-180/62-055S	30724020
LFS-2-133/62-025T	30624020
LFS-2-146/62-037T	30624020
LFS-2-160/62-018T	30624020
LFS-2-180/62-055T	-
LFS-2-200/74-150T	-
LFS-4-200/74-075T	-
LFS-2-250/116-550T	-
LFS-4-250/116-075T	-
LFS-2-280/94-550T	-
LFS-4-280/94-110T	-
LFS-4-315/143-300T	-
LFS-6-315/143-150T	-



Łapy montażowe pod silnik

AKCESORIA ELEKTRYCZNE

Typ	regulator tyrystorowy			regulator transformatorowy		regulator transformatorowy 2-nastawowy	
	REB N	REB NE	TLR	RMB	RVS	SC2	SC2A
LFS-2-97/42-003S	40025010	40025020	40025025	40025060	40025232	40025250	40025251
LFS-2-120/52-008S	40025010	40025020	40025025	40025060	40025232	40025250	40025251
LFS-2-133/62-025S	-	-	-	-	-	-	-
LFS-2-146/62-037S	-	-	-	-	-	-	-
LFS-2-160/62-018S	-	-	-	-	-	-	-
LFS-2-180/62-055S	-	-	-	-	-	-	-

Typ	falownik
LFS-2-133/62-025T	40016302
LFS-2-146/62-037T	40016302
LFS-2-160/62-018T	40016302
LFS-2-180/62-055T	40016312
LFS-2-200/74-150T	40016322
LFS-4-200/74-075T	40016312
LFS-2-250/116-550T	40016362
LFS-4-250/116-075T	40016312
LFS-2-280/94-550T	40016362
LFS-4-280/94-110T	40016322
LFS-4-315/143-300T	40016362
LFS-6-315/143-150T	40016322



regulator
REB
str. 464

regulator
TLR
str. 465

regulator
RMB
str. 466

regulator
RVS
str. 466

transformator
2-nastawowy
str. 468

falownik
str. 469