

**DOKUMENTACJA  
TECHNICZNO – RUCHOWA**

**Przeciwpożarowy zawór odcinający  
mcr ZIPP**



Wersja 21.07.30.6

## SPIS TREŚCI:

1. WSTĘP .....	3
2. PRZEDMIOT DOKUMENTACJI .....	3
3. PRZEZNACZENIE URZĄDZENIA.....	3
4. BUDOWA I ZASADA DZIAŁANIA URZĄDZENIA .....	4
5. OZNACZENIE URZĄDZENIA.....	6
6. MONTAŻ URZĄDZENIA .....	6
6.1. PRZEGLĄD PRZED MONTAŻEM .....	6
6.2. OTWÓR MONTAŻOWY .....	7
6.3. WMUROWANIE .....	7
6.4. PODŁĄCZENIA ELEKTRYCZNE .....	12
7. WARUNKI TRANSPORTU I SKŁADOWANIA .....	16
8. KONSERWACJA I SERWIS .....	16
9. WARUNKI GWARANCJI .....	16

### Oznaczenia w DTR

- Opcja dostępna  
 Opcja niedostępna

## UWAGA

**Z datą wydania dokumentacji techniczno ruchowej tracą ważność poprzednie wersje.  
Dokumentacja techniczno ruchowa nie dotyczy kłap wyprodukowanych przed datą jej wydania.**

## UWAGA:

Magazynowanie i użytkowanie produktu, powinno odbywać się w pomieszczeniach, w których:

- nie ma dostępu pyłów, gazów, oparów żrących i innych agresywnych wyziewów chemicznych działających niszcząco na elementy izolacyjne, elementy konstrukcyjne;
- na klapy nie działa bezpośrednio promieniowanie słoneczne oraz UV;
- maksymalna wilgotność względna nie przekracza 80 % przy temp. + 20 °C;
- temperatura otoczenia kształtuje się w granicach od – 20 °C do + 40 °C;
- nie występują drgania.



Urządzenie wyposażone jest w termowyzwalacz zawierający bezpiecznik temperatury jednorazowego zadziałania. W czasie normalnej pracy należy chronić w/w element przed oddziaływaniem dopuszczonej temperatury  $T_{max}$  (patrz tabela poniżej). Po jej przekroczeniu bezpieczniki temperatury mogą zadziałać, co jest zjawiskiem normalnym i nie podlega gwarancji oraz rękojmi.

### Termowyzwalacz zaworu wyposażonego w mechanizm RST:



Bezpiecznik temperatury wewnątrz kanału

Termowyzwalacz na temperaturę	72 °C	95 °C
Bezpiecznik temperatury wewnątrz kanału	$T_{max}$ 40 °C	$T_{max}$ 60 °C

# mcr ZIPP przeciwpożarowy zawór odcinający

---

## 1. WSTĘP

Celem niniejszej dokumentacji techniczno – ruchowej (DTR) jest zapoznanie użytkownika z przeznaczeniem, konstrukcją, zasadą działania, prawidłowym montażem i obsługą wyrobu.

DTR zawiera również dodatkowe informacje na temat warunków użytkowania, konserwacji oraz warunków gwarancji wyrobu.

## 2. PRZEDMIOT DOKUMENTACJI

Poniższa DTR dotyczy całej grupy przeciwpożarowych zaworów odcinających typu mcr ZIPP. Przestrzeganie zaleceń zawartych w DTR zapewni prawidłowe funkcjonowanie urządzenia w zakresie zabezpieczeń przeciwpożarowych pomieszczeń oraz bezpieczeństwo użytkowników systemu.

## 3. PRZEZNACZENIE URZĄDZENIA

---

### Zastosowanie

Zawór typu mcr ZIPP może być stosowany jako zawór przeciwpożarowy-odcinający, z przyłączem kanałowym oraz transferowy (montaż bez kanałów wentylacyjnych).

Zawór nie może pracować w instalacji narażonych na zapylenie chyba, że zostanie objęty specjalnym, indywidualnie opracowanym programem serwisu i przeglądów technicznych.

### Odporność ogniowa

Przeciwpożarowy zawór odcinający typu mcr ZIPP posiada odporność ogniową:

- EI120S dla montażu kanałowego w ścianach i stropach
- EI120 dla montażu bez kanałów w stropach

### Wersje wykonania

Zawór mcr ZIPP może zostać wykonany jako:

- zawór z wyzwalaczem termicznym – odmiana
  - RST – (wyzwalanie automatyczne)
- zawór ze zwalniakiem elektromagnetycznym - odmiana:
  - EK I - (wyzwalane zdalne pracy „impulsem prądowym” – podanie napięcia zasilania)
  - EK P - (wyzwalane zdalne pracy „przerwą prądową” – zdjęcie napięcia zasilania)

Wyzwalacz termiczny pełni zawsze funkcję nadrzędną i zapewnia uzyskanie pozycji bezpiecznej zaworu (jego zadziałanie) bez względu na działanie wyzwalacza elektromagnetycznego.

Opcjonalnie istnieje możliwość wyposażenia zaworu w wyłączniki krańcowe WK1, sygnalizujące stan pracy zaworu (otwarty/zamknięty).

### UWAGA

Standardowo temperatura wyzwalania zaworu wynosi 72°C. W przypadku potrzeby zastosowania innej wartości temperatury należy zaznaczyć to w zamówieniu, po uprzednim potwierdzeniu wartości temperatury z Działem Handlowym.

### Typoszereg wymiarowy

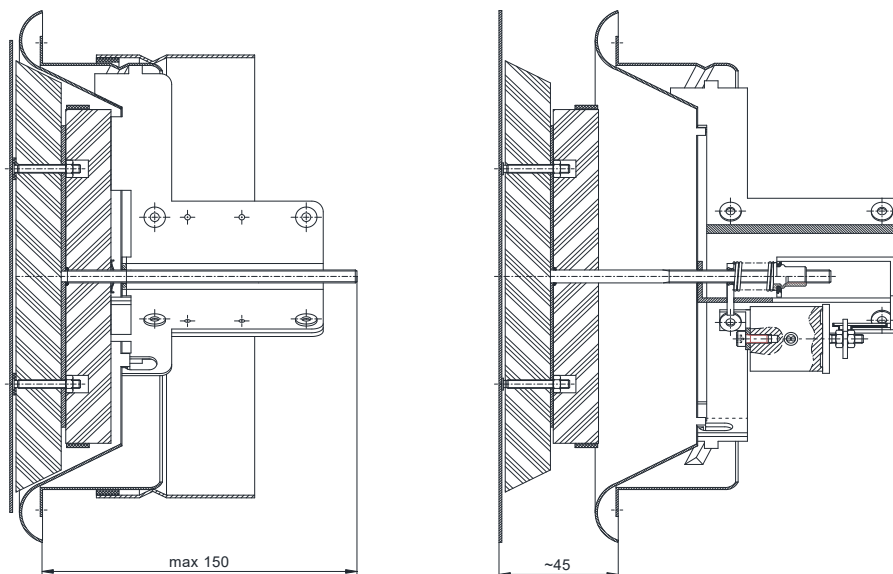
Zawór typu mcr ZIPP jest produkowany w następujących wymiarach - średnicach:

- Ø100
- Ø125
- Ø160
- Ø200

## 4. BUDOWA I ZASADA DZIAŁANIA URZĄDZENIA

### Budowa

Podstawowymi podzespołami zaworu są: obudowa o przekroju okrągłym, ruchoma pokrywa odcinająca (grzybek), króciec przyłączeniowy oraz mechanizm wyzwalająco-sterujący uruchamiany samoczynnie po zadziałaniu wyzwalacza termicznego lub zwalniaka elektromagnetycznego. Króciec przyłączeniowy wykonany jest z blachy stalowej ocynkowanej. Dysza zaworu wykonana jest z blachy stalowej malowanej proszkowo. Przegroda odcinająca wykonana jest z materiału ogniochronnego, który z zewnątrz pokryty jest blachą stalową malowaną proszkowo. Przegroda osadzona jest na częściowo gwintowanym, ruchomym trzpieniu prowadzonym w korpusie mechanizmu.



### Działanie

Zawór odcinający w normalnej pozycji jest otwarty. Zamknięcie zaworu (pozycja bezpieczeństwa) odbywa się:

- zdalnie, poprzez zadziałanie zwalniaka elektromagnetycznego 24V DC lub 230V AC (sterowanie „impulsem prądowym” lub „przerwą prądową”),
- automatyczne, poprzez zadziałanie wyzwalacza termicznego,

Konstrukcja układu napędowego umożliwia regulację wydajności w czasie normalnej pracy zaworu (ustawienie szczeliny pomiędzy korpusem mechanizmu, a grzybkiem). Regulacji dokonuje się przez obrót grzybka wokół osi zaworu. Zwiększenie przepływu uzyskuje się przez obrót grzybka w kierunku przeciwnym do wskazówek zegara, zmniejszenie przepływu uzyskuje się przez obrót zgodny ze wskazówkami zegara.

### UWAGA

**W żadnym wypadku nie należy szarpać za osłonę pokrywy zaworu w celu jego otwarcia.**

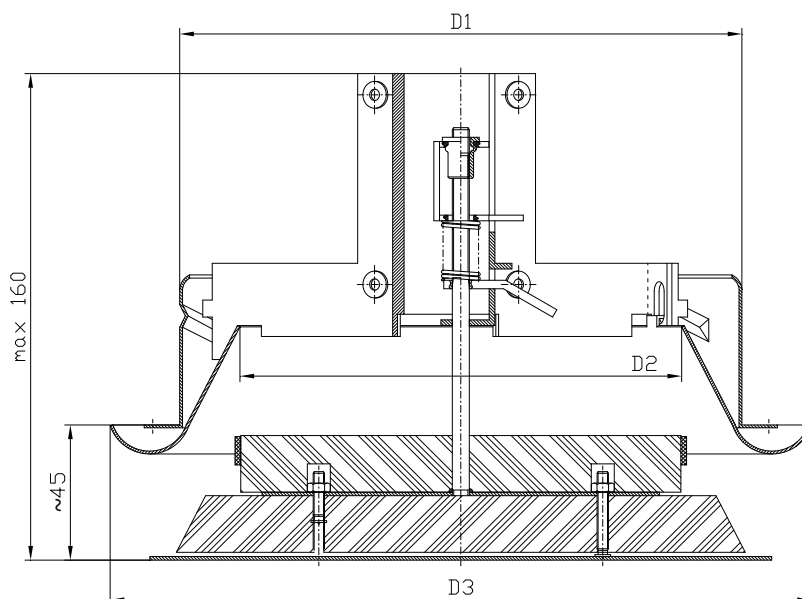
### Mechanizmy wyzwalająco-sterujące

Mechanizmem wyzwalająco-sterującym zaworu mcr ZIPP może być:

- Mechanizm typu RST, złożony ze sprężyny napędowej oraz wyzwalacza topikowego
- Mechanizm typu RST+EKI24, złożony ze sprężyny napędowej, wyzwalacza topikowego oraz wyzwalacza elektromagnetycznego uruchamianego poprzez podanie napięcia zasilania
- Mechanizm typu RST+EKP24, złożony ze sprężyny napędowej, wyzwalacza topikowego oraz wyzwalacza elektromagnetycznego uruchamianego poprzez zdjęcie napięcia zasilania
- Mechanizm typu RST+EKI230, złożony ze sprężyny napędowej, wyzwalacza topikowego oraz wyzwalacza elektromagnetycznego uruchamianego poprzez podanie napięcia zasilania
- Mechanizm typu RST+EKP230, złożony ze sprężyny napędowej, wyzwalacza topikowego oraz wyzwalacza elektromagnetycznego uruchamianego poprzez zdjęcie napięcia zasilania

Opcjonalnie istnieje możliwość wyposażenia zaworu w wyłączniki krańcowe WK1, sygnalizujące stan pracy zaworu (otwarty/zamknięty).

## Podstawowe wymiary



DIA	D1	D2	D3
[mm]			
100	98	73	139
125	123	96	164
160	158	128	207
200	198	156	254

Podstawowe wymiary przeciwpożarowego zaworu odcinającego mcr ZIPP

## 5.OZNACZENIE URZĄDZENIA

mcr ZIPP	DIA [mm]	/	RST	/	A
					Wposażenie dodatkowe, np. KW1
					Mechanizm wyzwalająco-sterujący
					Średnica
					Typ zaworu

### UWAGA

Standardowo temperatura wyzwalania zaworu wynosi 72°C. W przypadku potrzeby zastosowania innej wartości temperatury należy zaznaczyć to w zamówieniu, po uprzednim potwierdzeniu wartości temperatury z Działem Handlowym.

## 6. MONTAŻ URZĄDZENIA

### UWAGA

Podczas montażu zaworu i wykonywaniu prac wykończeniowych należy uwzględnić możliwość późniejszego dostępu do urządzenia oraz demontażu mechanizmu wyzwalająco-sterującego w celu wykonania ewentualnych prac serwisowych i przeglądów technicznych.

Zawór mcr ZIPP może być montowany w następujących przegrodach budowlanych (ścianach lub stropach):

- ścianach murowanych – betonowych o grubości min. 110 mm
- ścianach murowanych z cegły lub bloczków o grubości min. 120 mm
- ścianach z płyt o grubości min. 125 mm
- stropach o grubości min. 150mm

Dodatkowo zawór może być montowany:

- poza ścianami
- w bateriach (zestawy wielokrotne)

Zawór odcinający mcr ZIPP może być również montowany w przegrodach budowlanych o niższej klasie odporności ogniowej. W przypadku takiego montażu, zawór posiada odporność ogniową równą odporności ogniowej przegrody z zachowaniem kryterium dymoszczelności

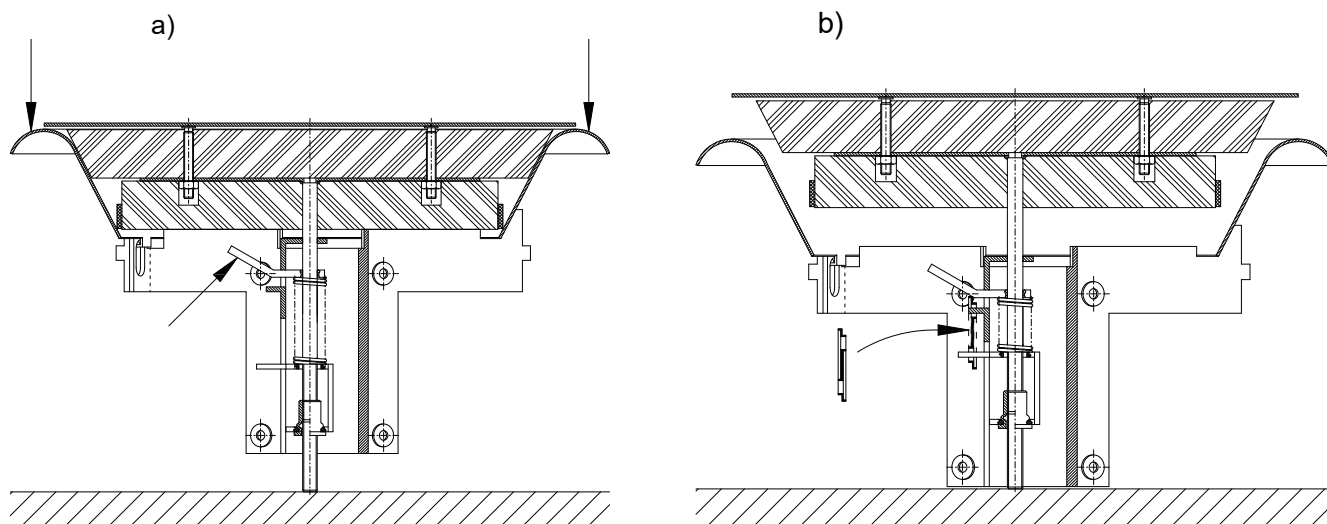
### 6.1. PRZEGLĄD PRZED MONTAŻEM

Każdy zawór jest skontrolowany przed zapakowaniem i transportem przez producenta. Po rozpakowaniu u odbiorcy należy dokonać oględzin wizualnych, czy nie nastąpiły ewentualne zdeformowania obudowy lub uszkodzenia klapy podczas transportu.

Zawór jest dostarczany w pozycji zamkniętej. Przed przystąpieniem do montażu należy go uzbroić.

W celu uzbrojenia mechanizmu RST należy wykonać następujące czynności:

- wykręcić zawór z króćca przyłączeniowego
- obrócić zawór tak, aby grzybek był skierowany do góry
- jednocześnie zwolnić blachę blokującą i nacisnąć dyszę zaworu na jej obwodzie (rys. 4a)
- wsunąć element topikowy na zaczepy (rys. 4b)



Rysunek 4. Uzbrojenie mechanizmu wyzwalająco-sterującego:  
a) punkty przyłożenia siły; b) miejsce osadzenia wyzwalacza termicznego.

## mcr ZIPP przeciwpożarowy zawór odcinający

Przed przystąpieniem do uzbrojenia zaworu z mechanizmem wyzwalająco-sterującym typu RST+EK należy sprawdzić poprawność działania elektromagnesu. W tym celu należy:

- wpiąć przewody elektryczne w kostkę przyłączeniową (zgodnie z punktem 6.5.)
- **dokładnie oczyścić powierzchnie styku** i połączyć płytkę z elektromagnesem
- podać sygnał inicjujący zwolnienie elektromagnesu – napięcie zasilania o odpowiedniej wartości (po sygnale inicjującym powinno nastąpić odklejenie płytki od elektromagnesu)

W celu uzbrojenia mechanizmu wyzwalająco-sterującego RST+EK należy wykonać następujące czynności:

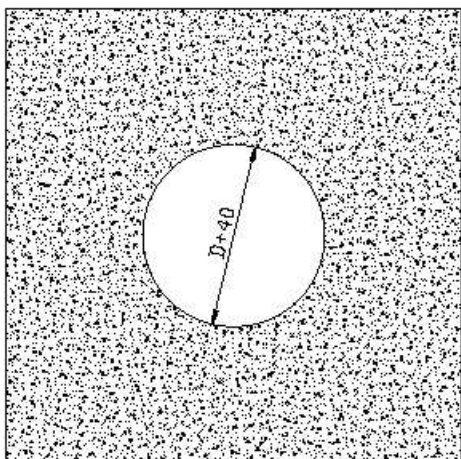
- wykręcić zawór z króćca przyłączeniowego
  - w przypadku mechanizmu RST+EKP (sterowanie „przerwą prądową”) należy wpiąć wszystkie przewody elektryczne w kostkę przyłączeniową (zgodnie z punktem 6.5.) i włączyć zasilanie elektromagnesu
  - w przypadku mechanizmu RST+EKI (sterowanie „impulsem prądowym”) należy wpiąć wszystkie przewody elektryczne w kostkę przyłączeniową (zgodnie z punktem 6.5.) bez włączania napięcia zasilania elektromagnesu
- połączyć płytkę z elektromagnesem
- obrócić zawór tak, aby grzybek był skierowany w górę
- jednocześnie zwolnić blachę blokującą i nacisnąć dyszę zaworu na jej obwodzie (rys. 4a)
- wsunąć element topikowy na zaczepy (rys. 2)

### 6.2. OTWÓR MONTAŻOWY

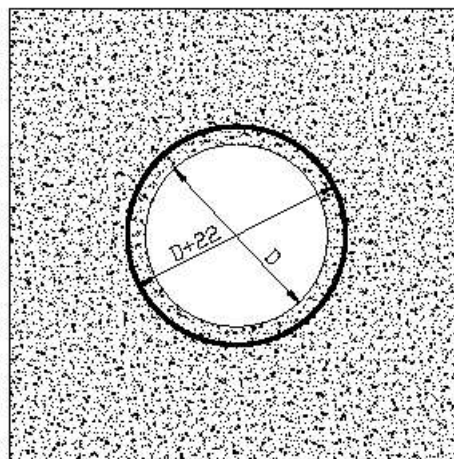
Minimalna średnica otworu umożliwiającego prawidłowy montaż zaworu mcr ZIPP wynosi:

- $D + 22$  – w przypadku ściany wykonanej z płyt gipsowo kartonowych
- $D + 40$  – w przypadku przegród betonowych i murowanych i w stropie

w ścianach sztywnych i stropie



w ścianach lekkich G-K

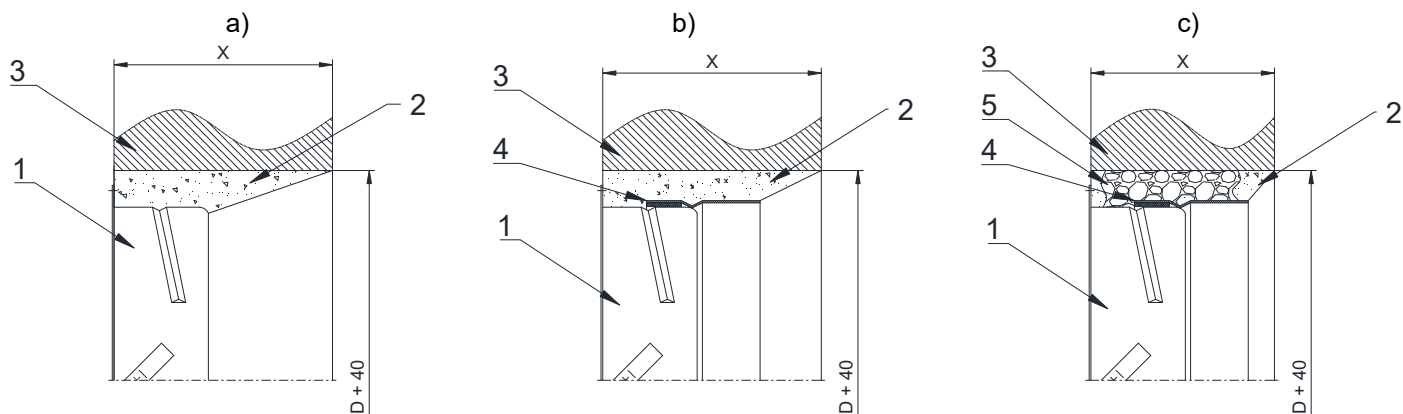


### 6.3. WMUROWANIE / OSADZENIE ZAWORU

#### MONTAŻ W ŚCIANIE BETONOWEJ LUB MUROWANEJ ORAZ W STROPIE

W otworze montażowym osadzić króciec przyłączeniowy z odgiętymi blachami rozpierającymi tak, aby oś króćca pokrywała się z osią otworu. Szczelinę pomiędzy króćcem a krawędzią otworu szczelnie wypełnić zaprawą murarską lub innym materiałem zapewniającym wymaganą odporność ogniową (rys. 5a). W przypadku montażu zaworu przez ścianę do kanału, osadzać jednocześnie króciec przyłączeniowy wraz z króćcem przedłużającym (rys. 5b; 5c).





1- Króciec przyłączeniowy  
2 – np. zaprawa gipsowa lub zaprawa murarska

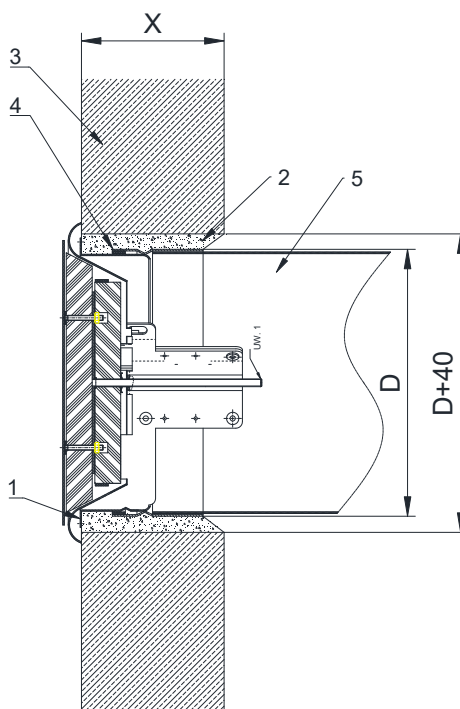
3 – Ściana murowana lub betonowa  
4 – Króciec przedłużający

5 – Pęczniąca pianka poliuretanowa EI 120  
X – grubość ściany

Rysunek 5. Przykładowe osadzenie króćca przyłączeniowego w ścianie pełnej

## UWAGA

Zwrócić szczególną uwagę na zachowanie okrągłości króćca przyłączeniowego podczas wypełniania szczeliny zaprawą. Ewentualne nieokrągłości uniemożliwią osadzenie zaworu.

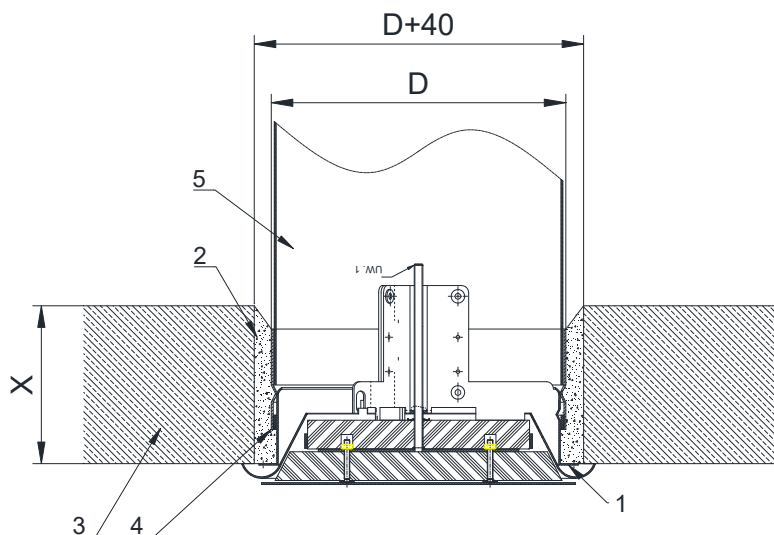


1- Króciec przyłączeniowy  
2 – np. zaprawa gipsowa lub zaprawa murarska

3 – Ściana murowana lub betonowa  
4 – Króciec przedłużający

5 – kanał wentylacyjny  
X – grubość ściany

Rysunek 7. Przykładowy montaż zaworu mcr ZIPP w ścianie betonowej lub murowanej



1- Króciec przyłączeniowy  
2 – np. zaprawa gipsowa lub zaprawa murarska

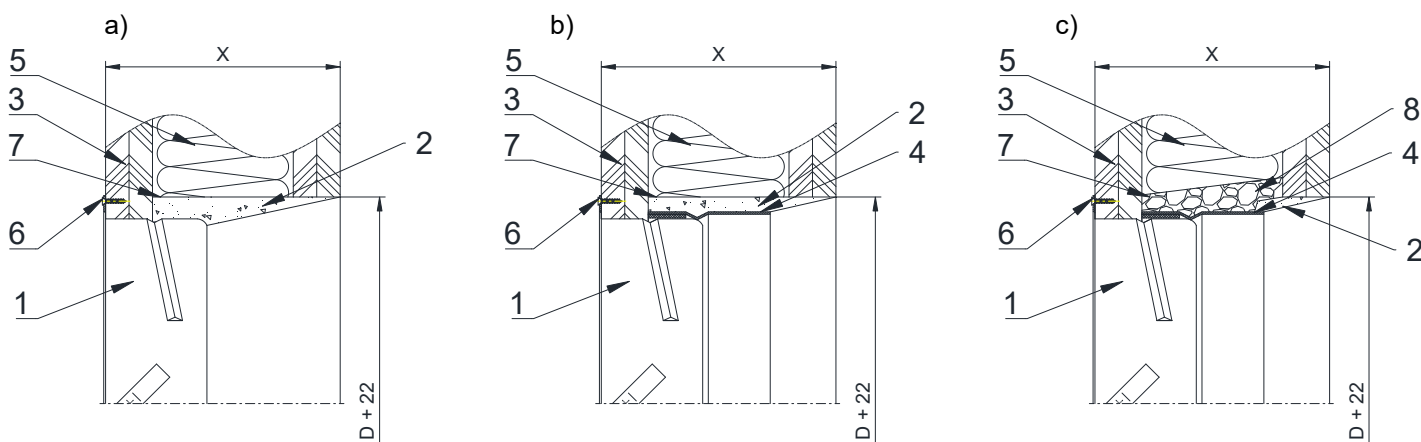
3 – Ściana murowana lub betonowa  
4 – Króciec przedłużający

5 – kanał wentylacyjny  
X – grubość stropu

Rysunek 8. Przykładowy montaż zaworu mcr ZIPP w stropie

## MONTAŻ W ŚCIANIE Z PŁYTY - GIPSOWO-KARTONOWEJ

W otworze montażowym osadzić króciec przyłączeniowy z odgiętymi blachami rozporającymi tak, aby oś króćca pokrywała się z osią otworu. Szczelinę pomiędzy króćcem a murem szczelnie wypełnić zaprawą murarską, pianką poliuretanową EI 120 lub gipsem (rys. 9a). W przypadku montażu zaworu przez ścianę do kanału, osadzać jednocześnie króciec przyłączeniowy wraz z króćcem przedłużającym (rys. 9b, 9c).



1- Króciec przyłączeniowy  
2 – np. zaprawa gipsowa lub zaprawa murarska

3 – Ściana z płyt G-K  
4 – Króciec przedłużający  
5 – wełna mineralna o gęstości min 80kg/m<sup>3</sup>

6 – wkręt mocujący do płyt G-K  
7 – profil konstrukcyjny  
8 - Pęczniąca pianka poliuretanowa EI 120  
X – grubość ściany

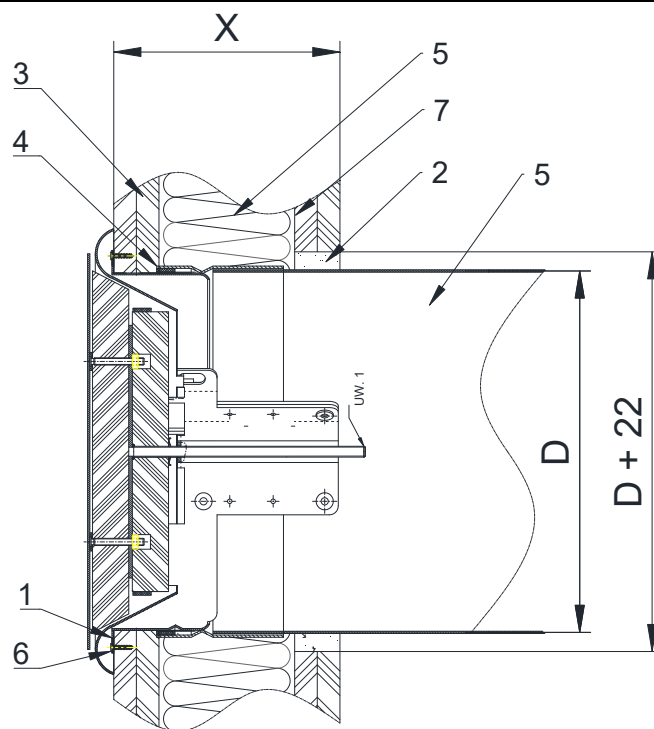
Rysunek 9. Przykładowe osadzenie króćca przyłączeniowego w ścianie z płyt g-k

### UWAGA

Zwrócić szczególną uwagę na zachowanie okrągłości króćca przyłączeniowego podczas wypełniania szczeliny zaprawą. Ewentualne nieokrągłości uniemożliwią osadzenie zaworu.

Przygotowany zawór osadzić w króćcu przyłączeniowym. Jeżeli możliwy jest dostęp do przestrzeni pomiędzy dyszą, a ścianką króćca przyłączeniowego należy wypełnić ją wełną mineralną (rys. 10).

## mcr ZIPP przeciwpożarowy zawór odcinający



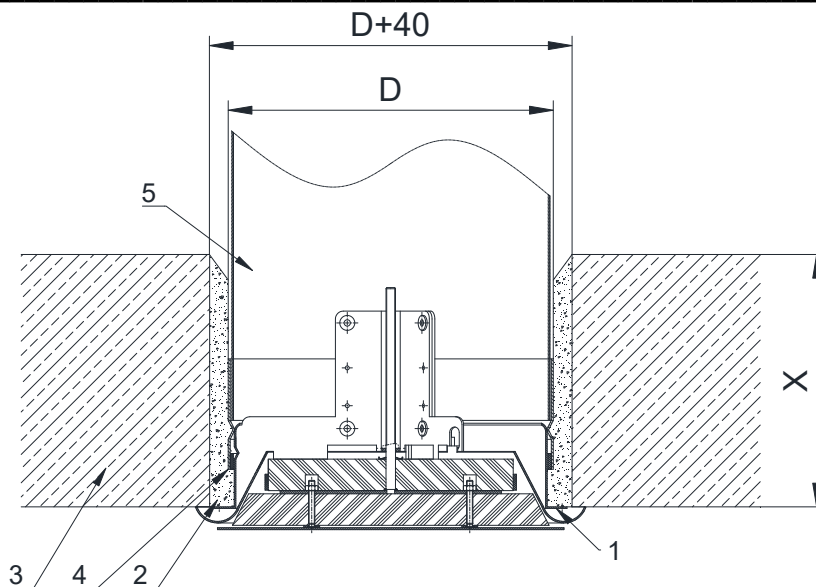
1- Króciec przyłączeniowy  
2 – np. zaprawa gipsowa lub zaprawa murarska

3 – Ściana z płyt G-K  
4 – Króciec przedłużający  
5 – Kanał wentylacyjny

6 – wkręt mocujący do płyt G-K  
7 – profil konstrukcyjny  
X – grubość ściany

Rysunek 10. Przykładowy montaż zaworu mcr ZIPP w ścianie z płyt gipsowa-kartonowych.

### MONTAŻ W STROPE



1- Króciec przyłączeniowy  
2 – np. zaprawa gipsowa lub zaprawa murarska

3 – Śtrop betonowy  
4 – Króciec przedłużający

5 – kanał wentylacyjny  
X – grubość ściany

Rysunek 11. Przykładowy sposób montażu zaworu mcr ZIPP w stropie

### UWAGA

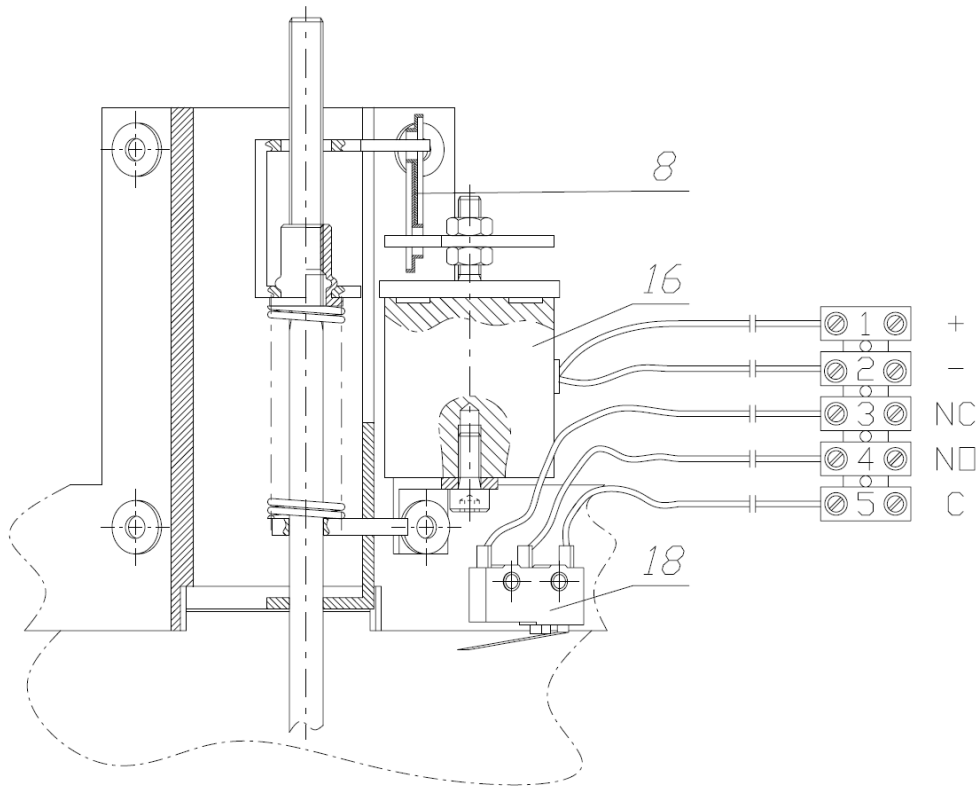
Podczas montażu zaworu mcr ZIPP należy zwrócić szczególną uwagę aby wyzwalacz termiczny (element topliwy) nie uległ uszkodzeniu, nie poddawać go działaniu wysokiej temperatury (ogień, spawarki, lutownice), która powoduje jego zadziałanie (jest to element jednokrotnego zadziałania i nie podlega wymianie gwarancyjnej).

# mcr ZIPP przeciwpożarowy zawór odcinający

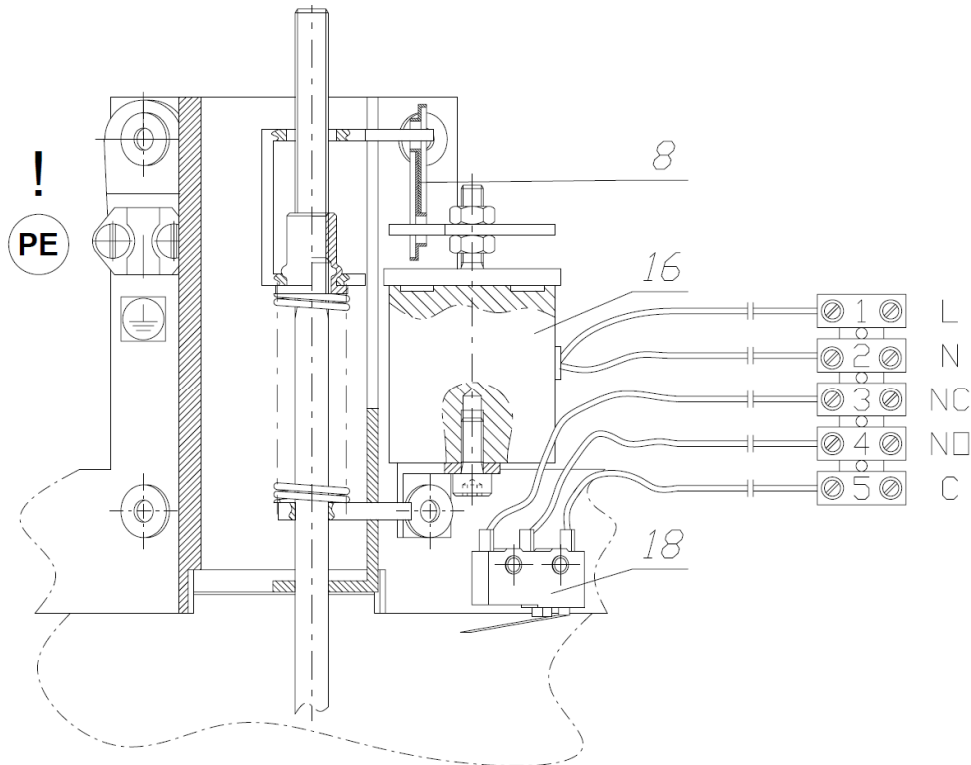
## 6.4. PODŁĄCZENIA ELEKTRYCZNE

Przed ostatecznym osadzeniem zaworu w króćcu przyłączeniowym, jeśli posiada on elementy wymagające podłączenia do instalacji elektrycznej, należy odpowiednio połączyć przewody tej instalacji. Poniżej przedstawiono sposób połączenia oraz podstawowe dane elementów elektrycznych.

RST +EK 24V +WK1



RST +EK 230V +WK1

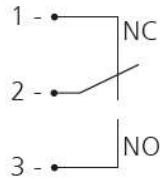


Rysunek 11. Podłączenie elementów elektrycznych w przeciwpożarowym zaworze odcinającym mcr ZIPP (8 - Wyzwalacz termiczny; 16 - Zwalniak elektromagnetyczny; 18 - Wyłącznik krańcowy WK1)

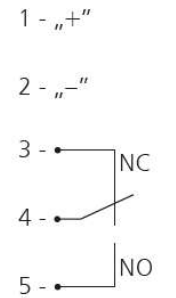
# mcr ZIPP przeciwpożarowy zawór odcinający

Typ wykonania	RST	RST+WK1	RST +EKI24V	RST +EKP24V	RST +EKI230V	RST +EKP230V	MP230/24
Wyzwalacz termiczny	+	+	+	+	+	+	-
Wyłączniki krańcowe	-	250 V AC/5A	250 V AC/5A	250 V AC/5A	250 V AC/5A	250 V AC/5A	-
Napięcie znamionowe	-	-	24V DC	24V DC	230V AC	230V AC	230V AC/ wyj. 24V DC
Pobór mocy	-	-	3,5W	1,8W	4VA	5,5VA	2W

Schemat połączeń elektrycznych dla zaworu mcr ZIPP RST+WK1



Schemat połączeń elektrycznych dla zaworu mcr ZIPP RST+EK+WK1



Mechanizm wyzwalająco sterujący RST+EK24V może współpracować z modułem MP230/24. W przypadku zastosowania elementu MP230/24, zawór można zasilać/sterować napięciem 230V AC (przy zastosowaniu w zaworze wyzwalacza elektromagnetycznego na napięcie 24V DC). Dla mechanizmu wyzwalająco sterującego klapy typu „impuls” należy zapewnić odpowiednie zasilanie, gwarantujące doprowadzenie sygnału sterującego do urządzenia, w przypadku wystąpienia pożaru.

W celu poprawnej pracy urządzenia wyposażonego w mechanizm RST+EKI lub RST+EKP zalecane jest aby znamionowe napięcie zasilania mieściło się tolerancji 24V±2% lub 230V±2%. Zasilanie urządzeń napięciem innym niż w/w może spowodować nieprawidłowe działanie urządzenia i nie będzie objęte warunkami gwarancji.

Podłączenie elektryczne należy wykonać dokładnie według załączonego schematu i zgodnie ze wskazówkami przedstawionymi w pkt. 6.4 niniejszej dokumentacji. Powinno być wykonane przez osobę z potwierdzonymi kwalifikacjami elektrycznymi, zgodnie z obowiązującymi przepisami. Wszelkie prace kontrolne zaworu, należy wykonywać tylko po odłączeniu urządzenia od zasilania.

## 7. WARUNKI TRANSPORTU I SKŁADOWANIA

Zawory zapakowane są w kartony. Opakowania zbiorcze zaworów zabezpieczone są przed uszkodzeniem folią lub innym materiałem osłaniającym. Transport zaworów może odbywać się dowolnymi środkami lokomocji, pod warunkiem zabezpieczenia przed oddziaływaniem czynników atmosferycznych. Zawory umieszczone na środkach lokomocji powinny być zabezpieczone przed zmianą położenia w czasie transportu. Przed zamontowaniem zaworu należy przeprowadzić wizualną kontrolę każdej z nich. Nie wolno przenosić zaworu chwytając za kabel podłączeniowy ani stawiać urządzenia na mechanizmie wyzwalająco sterującym. Nie wolno uderzać, ani upuszczać zaworu. Przy przenoszeniu i montażu zawór opierać na płaszczyznach bocznych lub krawędziach korpusu.

Zawory powinny być magazynowane w pomieszczeniach zamkniętych, zapewniających ochronę przed działaniem zewnętrznych czynników atmosferycznych. W przypadku magazynowania zaworu na ziemi należy układać je na podkładkach zabezpieczających w celu ochrony klapy przed uszkodzeniem.

Magazynowanie powinno odbywać się w pomieszczeniach, w których:

- nie ma dostępu pyłów, gazów, oparów żrących i innych agresywnych wyziewów chemicznych działających niszcząco na elementy izolacyjne, elementy konstrukcyjne;
- na klapy nie działa bezpośrednio promieniowanie słoneczne oraz UV;
- maksymalna wilgotność względna nie przekracza 80 % przy temp. + 20 °C;
- temperatura otoczenia kształtuje się w granicach od – 20 °C do + 40 °C;
- nie występują drgania.

### 8. KONSERWACJA I SERWIS

Urządzenia „Mercor” SA powinny być poddawane okresowym przeglądom technicznym i czynnościom konserwacyjnym nie rzadziej niż co 12 miesięcy w ciągu całego okresu eksploatacji tj. w okresie gwarancji i rękojmi, jak również po okresie gwarancji i rękojmi. Przeglądy i konserwacja powinny być przeprowadzane przez producenta lub przez firmy posiadające autoryzację na serwis urządzeń „MERCOR” SA.

Obowiązek wykonywania regularnych przeglądów serwisowych urządzeń przeciwpożarowych wynika z § 3 ust. 3 Rozporządzenia Ministra Spraw Wewnętrznych i Administracji z dnia 7 czerwca 2010r. w sprawie ochrony przeciwpożarowej budynków, innych obiektów budowlanych i terenów (Dz. U. 2010 nr 109, poz. 719).

Zalecane jest, aby pomiędzy przeglądami użytkownik wykonywał:

- Sprawdzenie stanu połączeń elektrycznych, zwracając szczególnie uwagę na uszkodzenia mechaniczne.
- Sprawdzenie poprawności wartości napięcia zasilania dla urządzeń, w których dopuszcza się następującą jego tolerancję:
  - 24V±10% dla siłowników elektrycznych
  - 24V±2% dla wyzwalaczy elektromagnetycznych
  - 230V ±10% dla siłowników elektrycznych
  - 230V±2% dla wyzwalaczy elektromagnetycznych
- Sprawdzenie stanu korpusu urządzeń, zwracając szczególnie uwagę na uszkodzenia mechaniczne.
- Sprawdzenie czy nie występują przeszkody, które mogłyby wpłynąć na prawidłową pracę urządzeń.
- Sprawdzenie stanu uszczelnień.

Aby możliwe było wykonanie czynności wchodzących w zakres przeglądów serwisowych jak również czynności serwisowych (w tym reklamacyjnych) takich jak oględziny lub naprawy wymagane jest zapewnienie przez Użytkownika (Zlecającego przegląd, naprawę) fizycznego dostępu do urządzeń poprzez np. demontaż izolacji termicznej, demontaż sufitów podwieszanych, demontaż innych instalacji, jeśli uniemożliwiają one swobodny dostęp do urządzenia, itd. W przypadku urządzeń zamontowanych w kanałach zalecane jest wykonanie rewizji np. typu mcr KRW. Jeśli urządzenia są zamontowane na dachu lub na dużej wysokości należy zapewnić drabinę lub podnośnik.

W sprawach związanych z przeglądami technicznymi, konserwacją i serwisem urządzeń prosimy kontaktować się z przedstawicielami Działu Serwisu Mercor SA [serwis@mercors.com.pl](mailto:serwis@mercors.com.pl), tel. 058/ 341 42 45 w. 170 lub nr fax 058/ 341 39 85 w godz. 8 – 16 (pon-pt).

### 9. WARUNKI GWARANCJI I RĘKOJMI

1. „MERCOR” SA udziela 12-miesięcznej gwarancji jakości i rękojmi na urządzenia, licząc od daty zakupu, o ile umowa nie stanowi inaczej.
2. Zgłoszenie reklamacyjne powinno zostać przesłane do „MERCOR” SA w przeciągu 7dni od daty ujawnienia wady objętej gwarancją (i/lub rękojmią).
3. Zgłoszenia reklamacyjne można dokonywać pod numerem tel.: 58/341-42-45, faxem: 58/341-39-85, mailem: [reklamacje@mercors.com.pl](mailto:reklamacje@mercors.com.pl) lub wysyłając pismo na adres: „MERCOR” SA, ul. Grzegorza z Sanoka 2, 80-408 Gdańsk.
4. Jeżeli w okresie obowiązywania gwarancji i rękojmi ujawnią się wady fizyczne objęte gwarancją i/lub rękojmią, „MERCOR” SA zobowiązuje się do ich usunięcia w możliwie najkrótszym terminie, licząc od daty otrzymania pisemnego zgłoszenia oraz dostarczenia dowodu zakup (umowa, faktura, dokument dostawy), z zastrzeżeniem pkt 10.
5. „MERCOR” SA zastrzega sobie prawo przedłużenia czasu naprawy w przypadku napraw skomplikowanych albo wymagających zakupu niestandardowych podzespołów lub części zamiennych.
6. Odpowiedzialność z tytułu gwarancji i rękojmi obejmuje tylko wady powstałe z przyczyn tkwiących w sprzedanych urządzeniach.
7. W przypadku wad powstałych na skutek niewłaściwej eksploatacji urządzeń (niezgodnej z DTR) lub z innych przyczyn wskazanych w pkt. 10, Kupujący /uprawniony z gwarancji może zostać obciążony kosztami ich usunięcia.
8. Warunkiem usunięcia wad jest udostępnienie przez zgłaszającego pełnego frontu robót, w szczególności zapewnienie: podnośnika w przypadku urządzeń zamontowanych na wysokości powyżej 3m, swobodnego dostępu do pomieszczeń, w których urządzenia zostały zamontowane oraz niezbędnych rewizji, demontażu izolacji termicznej, demontażu sufitów podwieszanych, demontażu innych instalacji, jeśli uniemożliwiają one swobodny dostęp do urządzenia.
9. W sytuacji braku możliwości wykonania naprawy urządzenia w miejscu jego wbudowania „MERCOR” SA zastrzega sobie konieczność jego demontażu, ewentualnego dostarczenia na adres wskazany przez „MERCOR” SA oraz ponownego montażu. Koszt tej operacji leży po stronie kupującego/uprawnionego z gwarancji.
10. Gwarancja i rękojmi nie obejmuje:

## **mcr ZIPP** przeciwpożarowy zawór odcinający

---

- uszkodzeń i awarii urządzeń spowodowanych nieprawidłową eksploatacją (niezgodną z DTR), ingerencją użytkownika lub osób nieupoważnionych przez „MERCOR” SA, brakiem okresowych przeglądów technicznych, niewykonaniem czynności konserwacyjnych opisanych w części „SERWIS I KONSERWACJA” niniejszego dokumentu;
  - uszkodzeń urządzeń powstałych z przyczyn innych niż leżące po stronie „MERCOR” SA, w szczególności: zdarzeń losowych, w postaci: deszczu nawalnego, powodzi, huraganu, zalania, uderzenia piorunu, przepięć w sieci elektrycznej, eksplozji, gradu, upadku pojazdu powietrznego, ognia, lawiny, obsuwania się ziemi oraz wtórnych uszkodzeń wynikłych z w/w przyczyn. Za deszcz nawalny uważa się deszcz o współczynniku wydajności o wartości co najmniej 4, ustalonym przez IMiGW. W przypadku braku możliwości ustalenia współczynnika, o którym mowa w zdaniu poprzedzającym, pod uwagę brany będzie stan faktyczny oraz rozmiar szkód w miejscu ich powstania, które świadczyć będą o działaniu deszczu nawalnego. Za huragan uważa się wiatr o prędkości nie mniejszej niż 17,5 m/s (uszkodzenia uważa się za spowodowane przez huragan, jeżeli w najbliższym sąsiedztwie stwierdzono działanie huraganu);
  - uszkodzeń powstałych w wyniku zaniechania obowiązku niezwłocznego zgłoszenia ujawnionej wady;
  - pogorszenia jakości powłok spowodowanych procesami naturalnego ich starzenia;
  - wad spowodowanych użyciem ściernych lub agresywnych środków czyszczących;
  - uszkodzeń powstałych w wyniku działania agresywnych czynników zewnętrznych, w szczególności chemicznych i biologicznych, lub których pochodzenie związane jest z procesami produkcyjnymi i działalnością prowadzoną w obiekcie lub jego bezpośredniej bliskości, w którym to urządzenia zostały zamontowane;
  - części podlegających naturalnemu zużyciu podczas eksploatacji (np. uszczelki), chyba, że wystąpiła w nich wada fabryczna;
  - uszkodzeń powstałych w wyniku niewłaściwego transportu, rozładunku, przechowywania urządzenia;
  - uszkodzeń powstałych w wyniku montażu niezgodnego z zapisami DTR oraz zasadami sztuki budowlanej;
  - urządzeń lub ich części w przypadku gdy nastąpiło zerwanie lub uszkodzenie tabliczki znamionowej lub plomb gwarancyjnych.
11. Gwarancja i rękojmia wygasa ze skutkiem natychmiastowym w przypadku, gdy:
- Kupujący/uprawniony z gwarancji i rękojmi wprowadzi zmiany konstrukcyjne we własnym zakresie bez uprzedniego uzgodnienia tego faktu z „MERCOR” SA,
  - okresowe przeglądy techniczne i czynności konserwacyjne nie były wykonywane w terminie lub były wykonywane przez osoby nieuprawnione lub serwis nieposiadający autoryzacji „MERCOR” SA albo gdy urządzenia były nieprawidłowo eksploatowane,
  - nastąpiła jakakolwiek ingerencja osób nieupoważnionych przez „MERCOR” SA – poza czynnościami wchodzącymi w zakres normalnej eksploatacji urządzeń.
  - na termowyzwalacz urządzenia oddziaływała temperatura większa niż Tmax (strona 3 DTR).
12. Kupujący/uprawniony z gwarancji i rękojmi jest zobowiązany do właściwej eksploatacji (zgodnej z DTR) urządzeń oraz przeprowadzania okresowych przeglądów technicznych i czynności konserwacyjnych, zgodnie z zasadami opisanymi w niniejszym dokumencie w części „SERWIS I KONSERWACJA”.

*W sprawach nieuregulowanych niniejszymi warunkami gwarancji zastosowanie mają odpowiednie przepisy Kodeksu Cywilnego.*



ul. Grzegorza z Sanoka 2  
80-408 Gdańsk  
tel. (58) 341 42 45  
tel./fax (58) 341 39 85