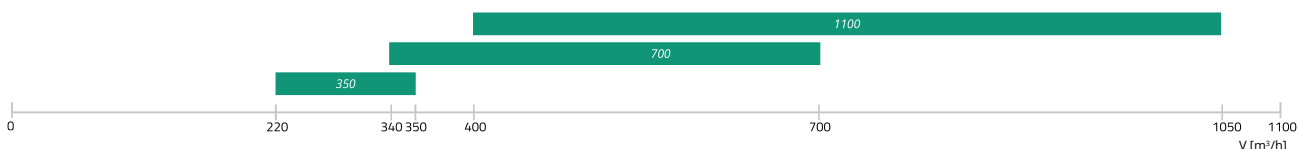


# VEGA



## Zastosowanie

Wentylacja obiektów do produkcji żywności, obiektów przemysłowych, magazynów, obiektów sportowych i tym podobnych.

## Opis

Centrale wentylacyjne VEGA to wysokiej jakości centrala nawiewna do obiektów niewymagających odzysku ciepła. VEGA stanowi odzwierciedlenie naszego doświadczenia i wiedzy w zakresie wdrażania niezawodnych, łatwych w obsłudze i energooszczędnych rozwiązań. Jednostki VEGA spełniają wymagania ErP 2016 i wraz z innymi ekonomicznymi rozwiązaniami zapewniają najwyższą oszczędność w swojej klasie. Dzięki bardzo niewielkiej wysokości i możliwości montażu we wszystkich położeniach, systemy VEGA mogą być idealnym rozwiązaniem do niewielkich obiektów. Nasi klienci mają siedziby w różnych strefach klimatycznych, dlatego też system ten jest wyposażony w dostosowywaną instalację ogrzewania. Opcjonalna nagrzewnica elektryczna jest łatwa w montażu i występuje w trzech różnych typach dla różnych stref klimatycznych.

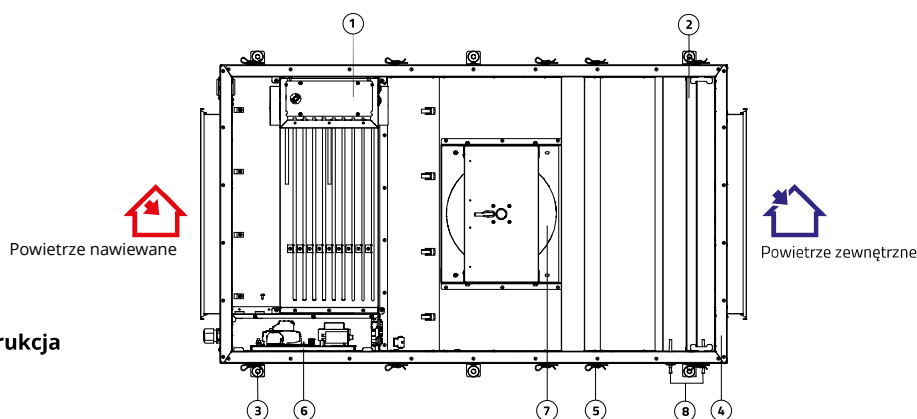
## Sterowniki

- › Stouch
- › Flex

## Cechy

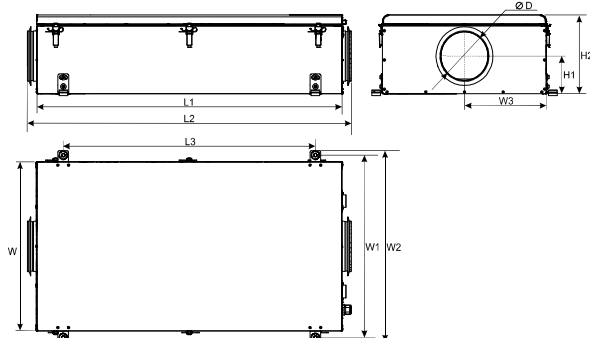
- › Trzy rozmiary z 3 różnymi nagrzewnicami elektrycznymi oraz model z nagrzewnicą wodną. Łącznie 10 opcji.
- › 6 pozycji montażu, obsługa przez jedną osobę.
- › Najmniejsza wysokość w swojej klasie.
- › Nowoczesne sterowanie automatyczne, możliwa integracja z systemami zarządzania budynkiem.
- › Oszczędne rozwiązanie.

## Konstrukcja

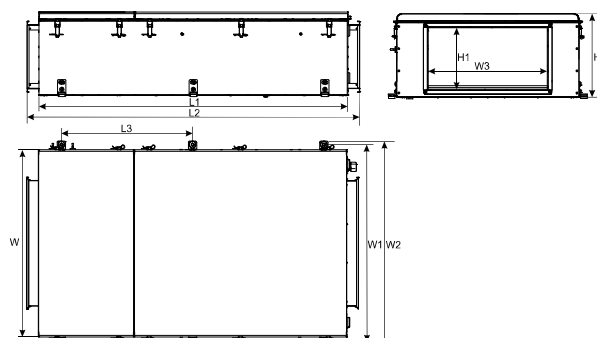


1. Nagrzewnica elektryczna (zamawiana i montowana przez użytkownika) lub wbudowana nagrzewnica wodna dla systemu Vega 1100W
2. Filtr MPL G4
3. Wkładki amortyzujące z zaczepami
4. Obudowa (grubość izolacji: 30 mm)
5. Sworznie mocujące pokrywy
6. Wbudowana skrzynka sterownicza
7. Cichy, wysokowydajny wentylator
8. Presostat - 2 szt. (tylko VEGA 1100 E/W) - opcja

## 350 E/700 E



## 1100 E/W



### Wymiary [mm]

| Jednostka     | L1   | L2   | L3   | W   | W1  | W2  | W3  | H1  | H2  | ØD  |
|---------------|------|------|------|-----|-----|-----|-----|-----|-----|-----|
| VEGA 350 E    | 1000 | 1060 | 825  | 536 | 578 | 606 | 268 | 120 | 250 | 160 |
| VEGA 700 E    | 1200 | 1260 | 1025 | 536 | 578 | 606 | 268 | 145 | 300 | 200 |
| VEGA 1100 E/W | 1300 | 1400 | 554  | 765 | 807 | 835 | 500 | 250 | 340 | -   |

### Opcjonalne akcesoria

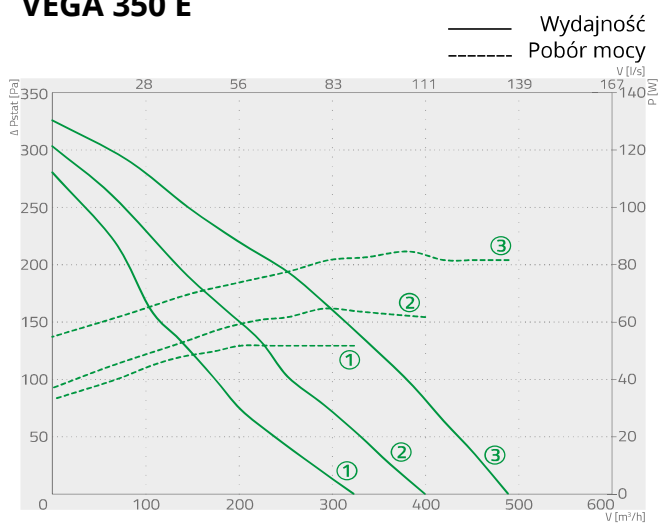
| Jednostka   | Flex Stouch | AKS SKG AP | EH                          | SKS   | SSK     | RSK | SP          | PS600B | SSB Grzanie | RMG 80/60°C | RMG 80/40°C |
|-------------|-------------|------------|-----------------------------|-------|---------|-----|-------------|--------|-------------|-------------|-------------|
| VEGA 350 E  | +           | 160        | 1.2 1f<br>2.4 1f<br>5.0 2f  | -     | -       | 160 | CM230-1-F-L | -      | -           | -           | -           |
| VEGA 700 E  | +           | 200        | 2.4 1f<br>5.0 2f<br>9.0 3f  | -     | -       | 200 | CM230-1-F-L | -      | -           | -           | -           |
| VEGA 1100 E | +           | -          | 6.0 2f<br>9.0 3f<br>15.0 3f | 50-25 | 500-250 | -   | CM230-1-F-L | +      | -           | -           | -           |
| VEGA 1100 W | +           | -          | -                           | 50-25 | 500-250 | -   | TF230       | +      | 61          | 45,10-1,6   | 45,10-1,0   |

### Akcesoria

|                                                                                                                                        |                                                                                                                                            |                                                                                                                                        |                                                                                                                                        |                                                                                                                                            |                                                                                                                                            |                                                                                                                                          |                                                                                                                                |
|----------------------------------------------------------------------------------------------------------------------------------------|--------------------------------------------------------------------------------------------------------------------------------------------|----------------------------------------------------------------------------------------------------------------------------------------|----------------------------------------------------------------------------------------------------------------------------------------|--------------------------------------------------------------------------------------------------------------------------------------------|--------------------------------------------------------------------------------------------------------------------------------------------|------------------------------------------------------------------------------------------------------------------------------------------|--------------------------------------------------------------------------------------------------------------------------------|
| Sterownik<br><br><b>FLEX p. 161</b>                 | Sterownik<br><br><b>Stouch p. 160</b>                   | Siłownik do przepustnicy<br><br><b>TF230 p. 194</b> | Siłownik do przepustnicy<br><br><b>CM230 p. 194</b> | Termiczny siłownik zaworu wody<br><br><b>SSB p. 179</b> | Zacisk mocujący<br><br><b>AP p. 203</b>                | Przepustnica odcinająca<br><br><b>SKG p. 196</b>    |                                                                                                                                |
| Tłumik do kanału okrągłego<br><br><b>AKS p. 200</b> | Tłumik do kanału prostokątnego<br><br><b>SKS p. 199</b> | Przepustnica<br><br><b>SSK p. 197</b>               | Przepustnica zwrotna<br><br><b>RSK p. 198</b>       | Presostat<br><br><b>PS600B</b>                          | Nagrzewnica elektryczna<br><br><b>EH VEGA 350/700E</b> | Nagrzewnica elektryczna<br><br><b>EH VEGA 1100E</b> | Układ mieszający<br><br><b>RMG p. 180</b> |

# VEGA

## VEGA 350 E



- ① 1 prędkość
- ② 2 prędkość
- ③ 3 prędkość

**NOWOŚĆ**

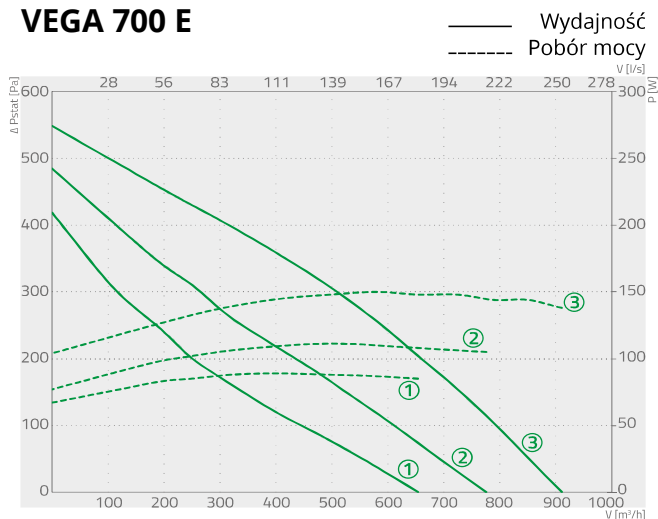
| Tytuł      | Nr artykułu    |
|------------|----------------|
| VEGA 350 E | GAGVEGA130_124 |

| VEGA 350 E   | Całkowite, dB(A) | LWA, dB(A) |        |        |       |       |       |       |
|--------------|------------------|------------|--------|--------|-------|-------|-------|-------|
|              |                  | 125 Hz     | 250 Hz | 500 Hz | 1 kHz | 2 kHz | 4 kHz | 8 kHz |
| Wlot         | 58               | 48         | 54     | 52     | 48    | 41    | 37    | 28    |
| Wylot        | 64               | 52         | 56     | 62     | 55    | 52    | 46    | 39    |
| Do otoczenia | 44               | 35         | 38     | 40     | 36    | 32    | 28    | 20    |

Pomiar przy 380 m³/h, 100 Pa

|                                 |                |                      |           |              |            |
|---------------------------------|----------------|----------------------|-----------|--------------|------------|
| Nagrzewnica wodna               | faza, napięcie | [50Hz/VAC]           | EH 1.2 1f | EH 2.4 1f    | EH 5.0 2f  |
|                                 | Pobór mocy     | [kW]                 | ~1/230    | ~1/230       | ~2/400     |
|                                 | waga           | [kg]                 | 1,2       | 2,4          | 5,0        |
| Wentylator                      | faza, napięcie | [50Hz/VAC]           |           | ~1/230       |            |
|                                 | moc/prąd       | [kW/A]               |           | 0,074/0,30   |            |
|                                 | prędkość       | [min <sup>-1</sup> ] |           | 2800         |            |
| Temperatura powietrza           |                | [°C]                 |           | -20...+40    |            |
|                                 | klasa ochrony  | IP                   |           | 44           |            |
| Całkowity pobór mocy (moc/prąd) |                | [kW/A]               | 1,20/5,20 | 2,40/10,43   | 5,00/12,50 |
| Izolacja                        |                | [mm]                 |           | 30           |            |
| Klasa filtrów                   |                |                      |           | G4           |            |
| Kolor                           |                | RAL                  |           | biały (9016) |            |
| Waga netto (bez opakowania)     |                | [kg]                 |           | 33           |            |
| Zgodna z ERP                    |                |                      |           | 2016         |            |
| Płyta kontrolna                 |                |                      |           | EKR_KE       |            |

## VEGA 700 E



- ① 1 prędkość
- ② 2 prędkość
- ③ 3 prędkość

**NOWOŚĆ**

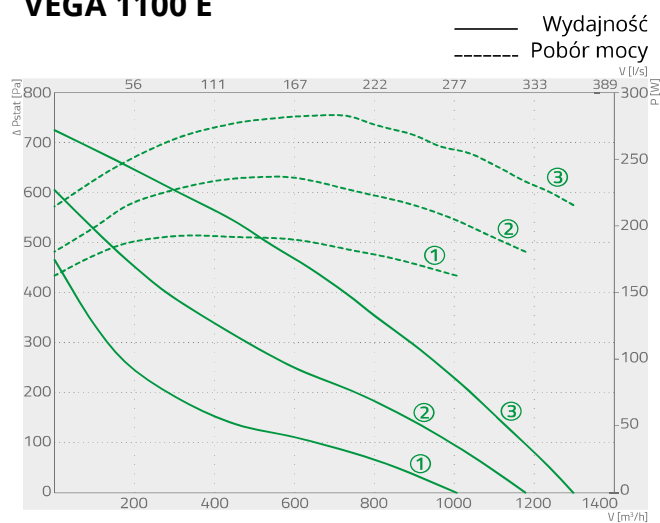
| Tytuł      | Nr artykułu    |
|------------|----------------|
| VEGA 700 E | GAGVEGA130_126 |

| VEGA 700 E   | Całkowite, dB(A) | LWA, dB(A) |        |        |       |       |       |       |
|--------------|------------------|------------|--------|--------|-------|-------|-------|-------|
|              |                  | 125 Hz     | 250 Hz | 500 Hz | 1 kHz | 2 kHz | 4 kHz | 8 kHz |
| Wlot         | 68               | 57         | 62     | 63     | 60    | 59    | 48    | 41    |
| Wylot        | 71               | 57         | 64     | 68     | 62    | 57    | 52    | 43    |
| Do otoczenia | 55               | 45         | 47     | 51     | 48    | 45    | 40    | 34    |

Pomiar przy 790 m³/h, 100 Pa

|                                 |                |                      |            |              |            |
|---------------------------------|----------------|----------------------|------------|--------------|------------|
| Nagrzewnica wodna               | faza, napięcie | [50Hz/VAC]           | EH 2.4 1f  | EH 5.0 2f    | EH 9.0 3f  |
|                                 | Pobór mocy     | [kW]                 | ~1/230     | ~2/400       | ~3/400     |
|                                 | waga           | [kg]                 | 2,4        | 5,0          | 9,0        |
| Wentylator                      | faza, napięcie | [50Hz/VAC]           |            | ~1/230       |            |
|                                 | moc/prąd       | [kW/A]               |            | 0,14/0,60    |            |
|                                 | prędkość       | [min <sup>-1</sup> ] |            | 2659         |            |
| Temperatura powietrza           |                | [°C]                 |            | 44           |            |
|                                 | klasa ochrony  | IP                   |            | -20...+40    |            |
| Całkowity pobór mocy (moc/prąd) |                | [kW/A]               | 2,54/11,04 | 5,00/12,50   | 9,00/13,00 |
| Izolacja                        |                | [mm]                 |            | 30           |            |
| Klasa filtrów                   |                |                      |            | G4           |            |
| Kolor                           |                | RAL                  |            | biały (9016) |            |
| Waga netto (bez opakowania)     |                | [kg]                 |            | 42           |            |
| Zgodna z ERP                    |                |                      |            | 2016         |            |
| Płyta kontrolna                 |                |                      |            | EKR_KE       |            |

## VEGA 1100 E



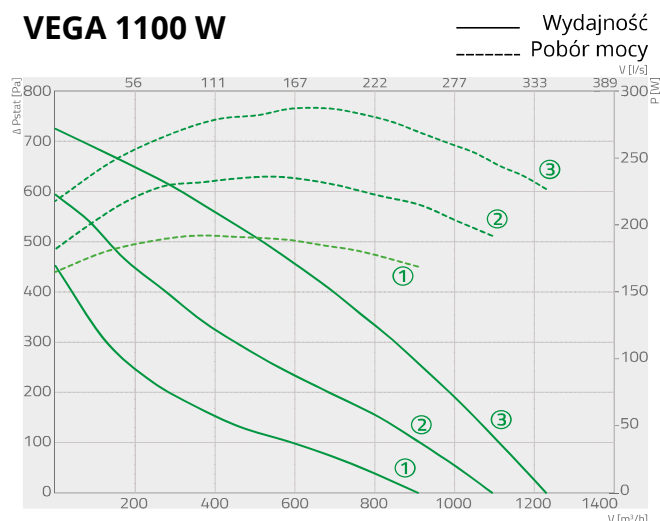
- ① 1 prędkość
- ② 2 prędkość
- ③ 3 prędkość

**NOWOŚĆ**

|                               |                    |        |        |        |            |       |       |       |
|-------------------------------|--------------------|--------|--------|--------|------------|-------|-------|-------|
| <b>Tytuł</b>                  | <b>Nr artykułu</b> |        |        |        |            |       |       |       |
| VEGA 1100 E                   | GAGVEGA130_125     |        |        |        |            |       |       |       |
| <b>VEGA 1100 E</b>            | Całkowite, dB(A)   | 125 Hz | 250 Hz | 500 Hz | LWA, dB(A) |       |       |       |
|                               |                    |        |        |        | 1 kHz      | 2 kHz | 4 kHz | 8 kHz |
| Wlot                          | 67                 | 57     | 61     | 63     | 58         | 55    | 50    | 43    |
| Wylot                         | 73                 | 58     | 66     | 70     | 67         | 61    | 56    | 50    |
| Do otoczenia                  | 55                 | 45     | 48     | 50     | 48         | 46    | 41    | 37    |
| Pomiar przy 1170 m³/h, 100 Pa |                    |        |        |        |            |       |       |       |

|                                 |                |                      |                  |                  |                   |
|---------------------------------|----------------|----------------------|------------------|------------------|-------------------|
| Nagrzewnica wodna               | faza, napięcie | [50Hz/VAC]           | <b>EH 6.0 2f</b> | <b>EH 9.0 3f</b> | <b>EH 15.0 3f</b> |
|                                 | Pobór mocy     | [kW]                 | ~2/400           | ~3/400           | ~3/400            |
|                                 | waga           | [kg]                 | 6,0              | 9,0              | 15,0              |
| Wentylator                      | faza, napięcie | [50Hz/VAC]           |                  | ~1/230           |                   |
|                                 | moc/prąd       | [kW/A]               |                  | 0,278/1,25       |                   |
|                                 | prędkość       | [min <sup>-1</sup> ] |                  | 2760             |                   |
| Temperatura powietrza           |                | [°C]                 |                  | 44               |                   |
|                                 | klasa ochrony  | IP                   |                  | -20...+40        |                   |
| Całkowity pobór mocy (moc/prąd) |                | [kW/A]               | 6,00/15,00       | 9,00/13,00       | 15,00/21,65       |
| Izolacja                        |                | [mm]                 |                  | 30               |                   |
| Klasa filtrów                   |                |                      |                  | G4               |                   |
| Kolor                           |                | RAL                  |                  | szary (7040)     |                   |
| Waga netto (bez opakowania)     |                | [kg]                 |                  | 66               |                   |
| Zgodna z ERP                    |                |                      |                  | 2016             |                   |
| Płyta kontrolna                 |                |                      |                  | EKR_KE           |                   |

## VEGA 1100 W



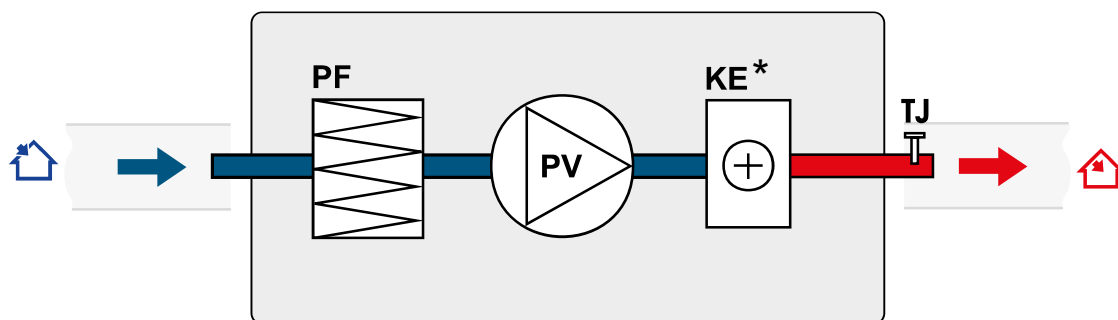
- ① 1 prędkość
- ② 2 prędkość
- ③ 3 prędkość

**NOWOŚĆ**

|                               |                    |        |        |        |            |       |       |       |
|-------------------------------|--------------------|--------|--------|--------|------------|-------|-------|-------|
| <b>Tytuł</b>                  | <b>Nr artykułu</b> |        |        |        |            |       |       |       |
| VEGA 1100 W                   | GAGVEGA130_128     |        |        |        |            |       |       |       |
| <b>VEGA 1100 W</b>            | Całkowite, dB(A)   | 125 Hz | 250 Hz | 500 Hz | LWA, dB(A) |       |       |       |
|                               |                    |        |        |        | 1 kHz      | 2 kHz | 4 kHz | 8 kHz |
| Wlot                          | 66                 | 57     | 61     | 62     | 58         | 55    | 49    | 43    |
| Wylot                         | 73                 | 58     | 65     | 69     | 66         | 62    | 56    | 51    |
| Do otoczenia                  | 54                 | 45     | 47     | 49     | 48         | 44    | 40    | 37    |
| Pomiar przy 1100 m³/h, 100 Pa |                    |        |        |        |            |       |       |       |

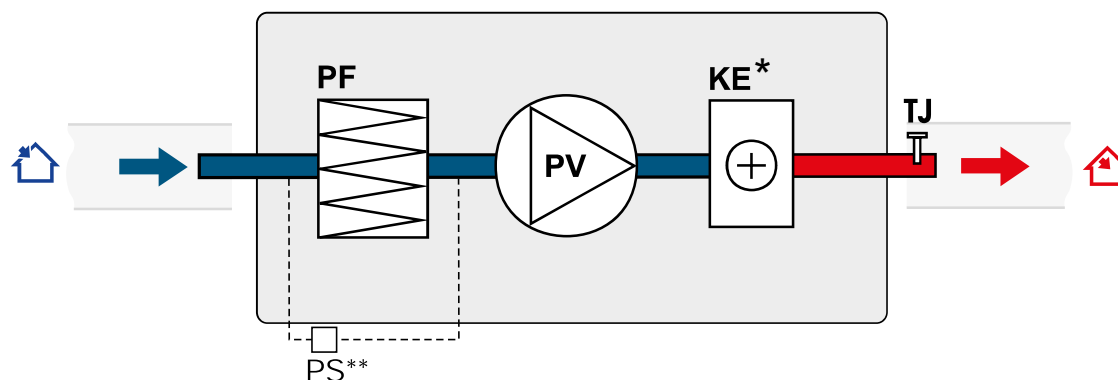
|                                 |                       |                      |                    |
|---------------------------------|-----------------------|----------------------|--------------------|
| Nagrzewnica wodna               | moc                   | [kW]                 | <b>VEGA 1100 W</b> |
|                                 | temperatura wody      | [C°]                 | +80/+60            |
|                                 | przepływ wody         | [l/s]                | 0,2                |
|                                 | spadek ciśnienia wody | [kPa]                | 9,5                |
|                                 | średnica przyłącza    | DN                   | 1/2"               |
| Wentylator                      | faza, napięcie        | [50Hz/VAC]           | ~1/230             |
|                                 | moc/prąd              | [kW/A]               | 0,287/1,26         |
|                                 | prędkość              | [min <sup>-1</sup> ] | 2762               |
|                                 | klasa ochrony         | IP                   | 44                 |
| Temperatura powietrza           |                       | [°C]                 | -20...+40          |
| Całkowity pobór mocy (moc/prąd) |                       | [kW/A]               | 0,29/1,26          |
| Izolacja                        |                       | [mm]                 | 30                 |
| Klasa filtrów                   |                       |                      | G4                 |
| Kolor                           |                       | RAL                  | szary (7040)       |
| Waga netto (bez opakowania)     |                       | [kg]                 | 74                 |
| Zgodna z ERP                    |                       |                      | 2016               |
| Płyta kontrolna                 |                       |                      | EKR_KW             |

## VEGA 350E / VEGA 700E wersje z nagrzewnicami elektrycznymi



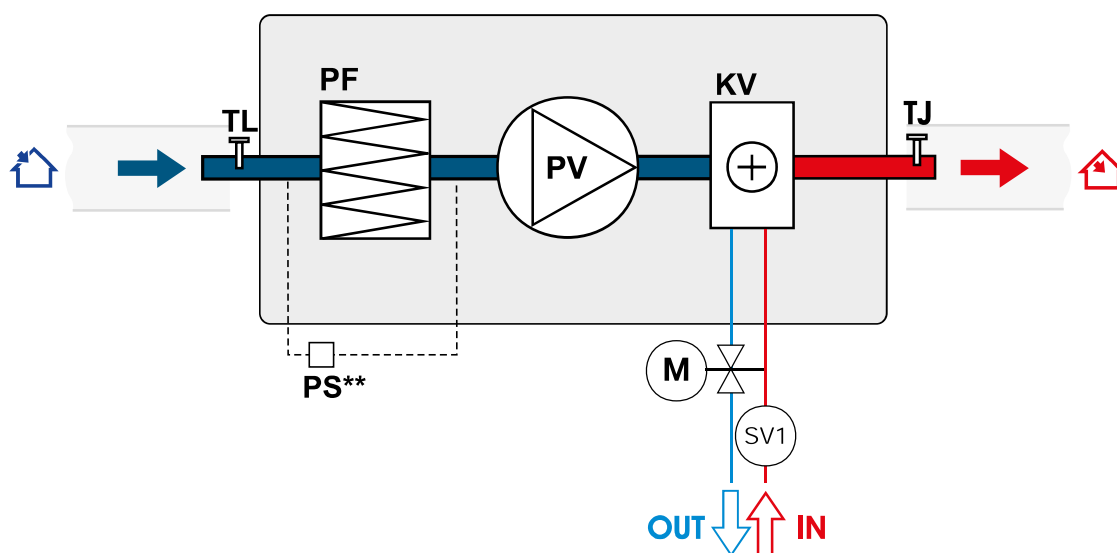
- PF - filtr nawiewny
- PV - wentylator nawiewny
- KE\* - nagrzewnica elektryczna (zamawiana osobno)
- TJ - czujnik temperatury powietrza nawiewanego

## VEGA 1100E wersje z nagrzewnicami elektrycznymi



- PF - filtr nawiewny
- PV - wentylator nawiewny
- KE\* - nagrzewnica elektryczna (zamawiana osobno)
- PS\*\* - zewnętrzny przełącznik ciśnienia różnicowego (opcja)
- TJ - czujnik temperatury powietrza nawiewanego

## VEGA 1100W wersje z nagrzewnicą wodną



**PF** - filtr nawiewny  
**PV** - wentylator nawiewny  
**KV** - nagrzewnica wodna  
**PS\*\*** - zewnętrzny przełącznik ciśnienia różnicowego (opcja)

**TJ** - czujnik temperatury powietrza nawiewanego  
**TL** - czujnik temperatury powietrza zewnętrznego  
**M** - pompa obiegowa do nagrzewnicy  
**SV1** - heater's valve actuator

## Sterowanie automatyczne

› Wszystkie systemy Vega mają wbudowaną skrzynkę sterowniczą do automatycznej obsługi.



Wszystkie zespoły nawiewne VEGA są wyposażone w nowe wbudowane sterowniki EKR\_KE lub EKR\_KW. Producent oferuje nowoczesne panele sterowania zdalnego Stouch i FLEX służące do zdalnej obsługi zespołu nawiewnego. Sterownik EKR można również podłączyć do systemu zarządzania budynkiem za pomocą protokołu RS 485.

### MOŻLIWOŚCI STEROWNIKA EKR:

- › 3 prędkości wentylatora.
- › Regulacja temperatury powietrza zasilającego.
- › Sterowanie przepustnicą.
- › Kalendarz tygodniowy (8 zdarzeń dziennie).
- › Spójne sterowanie nagrzewnicą elektryczną.
- › Poziom sterowania przez użytkownika i sterowania serwisowego.
- › Diagnostyka i zgłaszanie usterek.
- › Zabezpieczenie silnika wentylatora.
- › Zabezpieczenie nagrzewnicy elektrycznej przed przegrzaniem.
- › Chłodzenie końcowe nagrzewnicy elektrycznej.
- › Wyjście alarmu zewnętrznego.
- › Kontrola zanieczyszczenia filtra (VEGA 1100 E/W).
- › Zabezpieczenie przeciwmrozowe nagrzewnicy wodnej (VEGA 1100 W).
- › Pompa recykulacyjna nagrzewnicy wodnej i sterowanie zaworem trójdrogowym (VEGA 1100 W).