

## CENTRALA WENTYLACYJNA NAWIEWNA VENTS MPA 1200-E3-A16 LCD



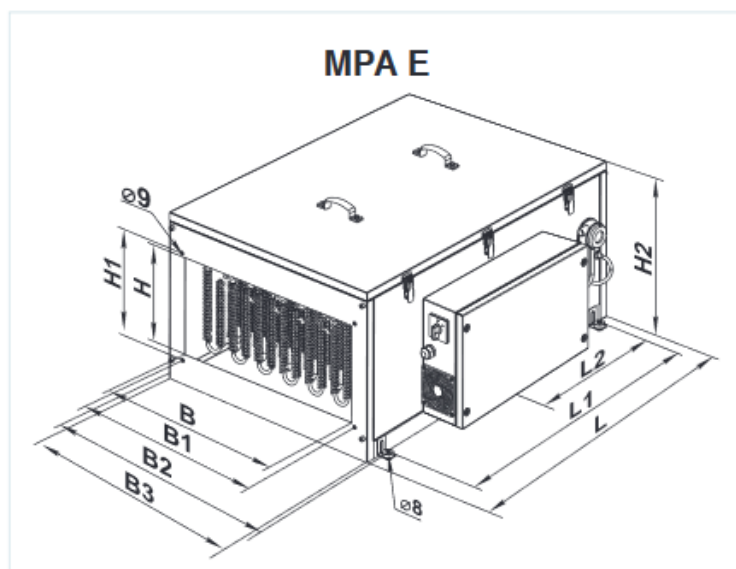
Centrala wentylacyjna nawiewna **VENTS MPA 1200-E3-A16 LCD** z nagrzewnicą elektryczną z automatyką i panelem LCD. Przeznaczona jest do wentylacji obiektów użyteczności publicznej oraz przemysłowych. Zastosowano przyjazne dla środowiska, termoizolacyjne i dźwiękochłonne tworzywo o grubości 25mm. Silnik wentylatora posiada 3 zakresy prędkości.

### Centrala składa się z:

- obudowy
- wentylatora odśrodkowego
- nagrzewnicy
- filtra
- automatyki A16

## Dane techniczne

	MPA 1200 E3*
Napięcie (V)	3~ 400
Maksymalna moc wentylatora (W)	410
Pobór prądu przez wentylator (A)	1,8
Moc nagrzewnicy (kW)	9,9
Pobór prądu przez nagrzewnicę (A)	14,3
Ilość elementów grzejnych nagrzewnicy elektrycznej / rzędów nagrzewnicy wodnej	-
Całkowita moc urządzenia (kW)	9,94
Całkowity pobór prądu przez urządzenie (A)	16,1
Wydajność (m <sup>3</sup> /h)	1200
Obroty (min <sup>-1</sup> )	1850
Poziomy hałas na odległość [db(A)/3m]	38
Maksymalna temperatura pracy (°C)	-25 do +45
Materiał obudowy	aluminium ocynkowane
Izolacja	25 mm wełna mineralna
Filtr	G4
Przekroje przewodów wentylacyjnych (mm)	400x200
Waga (kg)	38,9



Wymiary (mm)

B	B1	B2	B3	H	H1	H2	L	L1	L2
400	420	549	500	200	220	352	650	530	-