

# KOLANO WENTYLACYJNE TŁOCZONE BU90 Z USZCZELKĄ EPDM



**Kolano tłoczone BU90** z uszczelką EPDM z blach stalowych ocynkowanych produkowane jest w zakresie średnic od 80 mm do 250 mm.

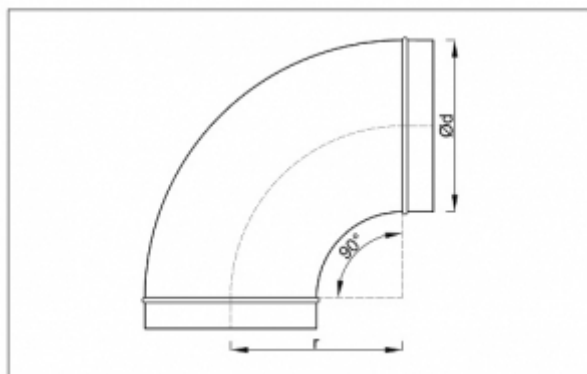
## Materiał:

- stal ocynkowana Z275 (gr. 19 mikronów)
- uszczelka gumowa EPDM

## Dane ogólne:

- wersja tłoczona
- łączenie zgrzewem liniowym
- wzmocnione brzegi poprzez wywinięcie
- uszczelka jest mocowana poprzez zaciśnięcie na niej wywiniętych krawędzi kształtki

## Dane techniczne



Wymiar [mm]	d [mm]	r [mm]	Waga [kg]
80	78,9	100	0,35
100	98,9	100	0,42
125	123,9	125	0,60
150	148,9	150	0,76
160	158,9	160	0,80
180	178,9	180	0,89
200	198,9	200	1,09
250	248,9	250	1,31

## Charakterystyka

