

ŁUK POZIOMY REGULOWANY PR



Łuk poziomy regulowany PR systemu CANALSPLIT

System kanałów montażowych CANALSPLIT przeznaczony jest do maskowania natynkowych instalacji klimatyzacyjnych i chłodniczych. Praktyczność użytkowania i elegancki wygląd sprawiają, że system ten jest doskonałym sprzymierzeńcem instalatora, pozwalającym pracować mniej i lepiej.

CANALSPLIT wykonany z tworzywa PVC odpornego na promieniowanie UV, pozwalający na łatwy i szybki montaż rur i kabli przy pomocy specjalnych wkładek i mocowań, które upraszczają i przyspieszają pracę instalatora.

Specyfikacja

Montaż:

Kształtki w systemie CANALSPLIT przeznaczone są do estetycznego łączenia korytek przy dowolnym prowadzeniu instalacji klimatyzacyjnych i chłodniczych metodą natynkową. Ich szybka instalacja na wcisk jak i demontaż jest możliwy, dzięki rozchylanym ściankom.

Materiał:

- podwyższona odporność na uderzenia
- wykonane z odpornego na UV materiału PCV
- pakowane pojedynczo w folię ochronną
- istnieje możliwość malowania

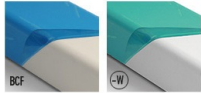
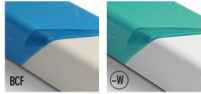
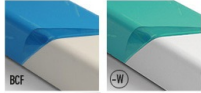


REACH ✓

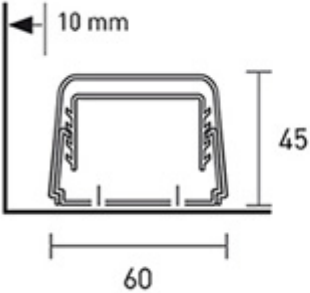
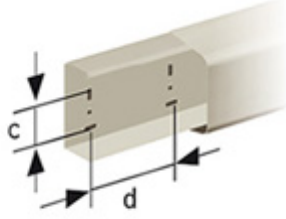
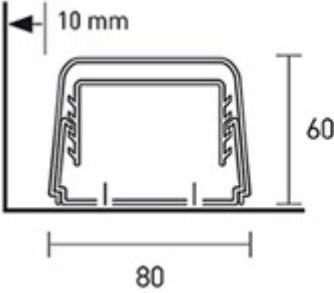
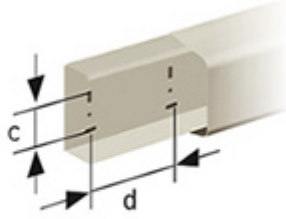
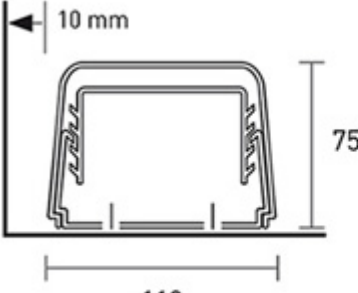
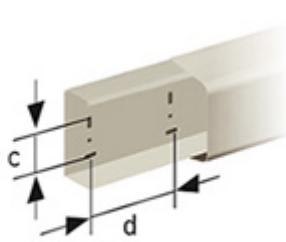
Dane techniczne

System	Kod produktu	Szerokość [mm]	Wysokość [mm]	jednostka handlowa	opakowanie zbiorcze
CANALSPLIT 06	0622-PR-W	60	45	1 szt.	8 szt.
CANALSPLIT 08	0822-PR-W	80	60	1 szt.	6 szt.
CANALSPLIT 12	1222-PR-W	110	75	1 szt.	4 szt.

Kolorystyka

System	Dostępne kolory
CANALSPLIT 06	
CANALSPLIT 08	
CANALSPLIT 12	

Wymiary

System	Wymiary [mm]	
CANALSPLIT 06		 <p>C= 35 D= 200</p>
CANALSPLIT 08		 <p>C= 50 D= 200</p>
CANALSPLIT 12		 <p>C= 80 D= 200</p>