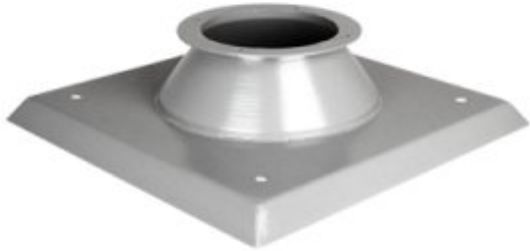


PODSTAWA DACHOWA HAKOM PD-B/I, PD-B/II, PD-B/III



PD-B - Podstawa dachowa.

Specyfikacja

Zastosowanie:

Podstawy dachowe typ PD-B stosowane są jako elementy nośne wywietrzaków, czepni i wyrzutni dachowych oraz wentylatorów dachowych o przekroju kołowym. Wielkość podstawy typu PD-B dobiera się w zależności od wielkości elementu współpracującego.

Podstawy dachowe typu PD-B opracowano w trzech odmianach:

- **PD-B/I** - stosowane dla instalacji bezkanałowych
- **PD-B/II** - stosowane dla instalacji kanałowych
- **PD-B/III** - stosowane dla instalacji bezkanałowych wymagających regulacji ilości przepływu powietrza.

Długość prostki kanałowej w podstawach B/II określa się w zależności od konstrukcji i pochylenia dachu tak aby zapewnić dogodne warunki montażu.

Podstawy dachowe typu A montowane są na poziomych cokołach, wykonanych w połaciach dachowych.

Konstrukcje i wymiary cokołów wymagają indywidualnego opracowania, zależnie od rodzaju dachu lub zastosowania cokołów CDS-B wg niniejszego katalogu.

Konstrukcja:

Podstawy dachowe typu PD-B/I składają się z płaszcza nośnego oraz kołnierza przyłączonego. Podstawy dachowe typu PD-B/II składają się z płaszcza nośnego, prostki kanałowej oraz kołnierzy przyłączonych. Mogą być wykonane również jako element do połączeń bezkołnierzowych. Podstawy dachowe typu PD-B/III składają się z płaszcza nośnego, prostki kanałowej, kołnierza przyłączonego, leja wlotowego z przepustnicą regulacyjną oraz siatki ochronnej.

Wszystkie połączenia stałe podstaw dachowych są wykonywane jako połączenia spawane lub zgrzewane zabezpieczone antykorozyjnie.

Wersje:

- PD-B/I - podstawa dachowa
- PD-B/II - podstawa dachowa z prostką
- PD-B/III - podstawa dachowa z prostką i przepustnicą

Materiał:

- ...-OC - blacha ocynkowana
- ...-OC-RAL - blacha ocynkowana malowana RAL
- ...-KO - blacha kwasoodporna
- ...-AL - blacha aluminiowa
- ...-MD - blacha miedziana

Dobór:

Wielkość podstawy dachowej dobiera się w zależności od wielkości czepni/wyrzutni dachowej lub innego elementu zakańczającego.

Sposób zamawiania:

W zamówieniu należy podać typ i wielkość podstawy dachowej (dla podstaw PD-B/II i PD-B/III również długość prostki kanałowej).

Przy nietypowego cokołu należy również podać wymiary cokołu w celu dostosowania wielkości płyty nośnej podstawy typu PD-B.

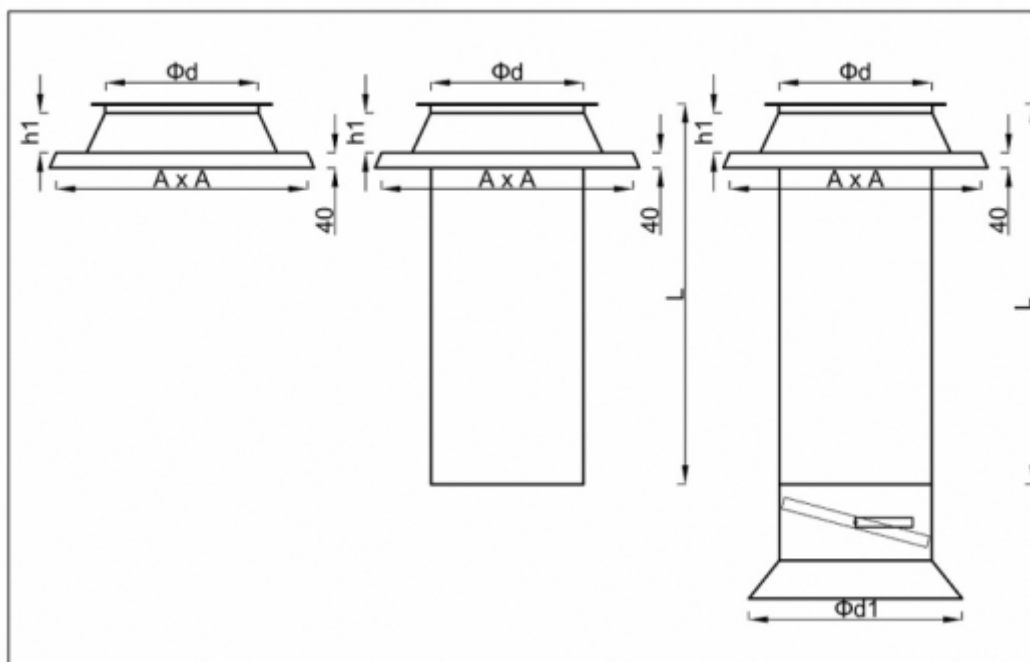
Przykład oznaczania:

Podstawę dachową typ PD-B/II o wielkości $d=250$ mm, z blachy ocynkowanej w dokumentacji projektowej oznacza się : Podstawa dachowa typ PD-B/II-250/1000-OC

Atesty i certyfikaty:

- Deklaracja zgodności

Wymiary



Wielkość d [mm]	Wymiary	
	AxA [mm]	h ₁ [mm]
0100	285	90
0125	317	90
0160	360	90
0200	410	90
0250	473	115
0315	554	115
0400	660	115
0450	723	165
0500	785	165
0630	948	225
0800	1160	265
1000	1410	315