

## REGULATOR ELEKTRONICZNY ITR (1F/230V)



**ITR-9** - Elektroniczny regulator prędkości obrotowej wentylatorów.

Elektroniczne regulatory prędkości serii ITR-9 kontrolują prędkość silników sterowanych napięciem jednofazowym (110—240 VAC / 50—60 Hz) poprzez zmianę dostarczanego napięcia.

Regulatory ITR-9 zapewniają automatyczne wykrywanie zasilania. Prędkość minimalna jest regulowana za pomocą wewnętrznego trymera. Wyjście jest regulowane potencjometrem w zakresie między minimalnym napięciem wyjściowym a napięciem zasilania.

Seria posiada nieregulowane wyjście do podłączenia zaworu, lampy, przepustnicy itp. Regulator ma dwa tryby pracy rozruchu - szybki start i płynny start, które można wybrać umieszczając lub wyjmując zworę z płytki drukowanej.

$I_{max}$  1,5 A. Obudowa IP54.

### Dane techniczne

#### Główna charakterystyka:

- Regulacja prędkości wentylatora silników sterowanych napięciem w systemach wentylacyjnych
- Tylko do użytku w pomieszczeniach
- Szeroki zakres zasilania (110—240 VAC / 50—60 Hz)
- Automatyczne wykrywanie napięcia zasilania
- Regulowane bezstopniowe napięcie wyjściowe
- Minimalna prędkość regulowana za pomocą wewnętrznego trymera
- Szybki start lub płynny start
- Podświetlany włącznik / wyłącznik

<b>Napięcie zasilania <math>U_s</math></b>	110—240 VAC / 50—60 Hz
<b>Wyjście regulowane</b>	$U_{\min}$ — $U_s$
<b>Maksymalne obciążenie</b>	w zależności od wersji
<b>Wyjście nieregulowane</b>	$I_{\max}$ 2 A
<b>Minimalne napięcie wyjściowe MIN</b>	30—60 % $U_s$
<b>Maksymalne napięcie wyjściowe MAX.</b>	100 % $U_s$
<b>Czas trwania szybkiego startu</b>	8—10 s
<b>Warunki otoczenia - temperatura</b>	-20—35 °C
<b>Warunki otoczenia - wilgotność względna</b>	5—95 % rH
<b>Stopień ochrony</b>	IP54 (zgodnie z EN 60529)

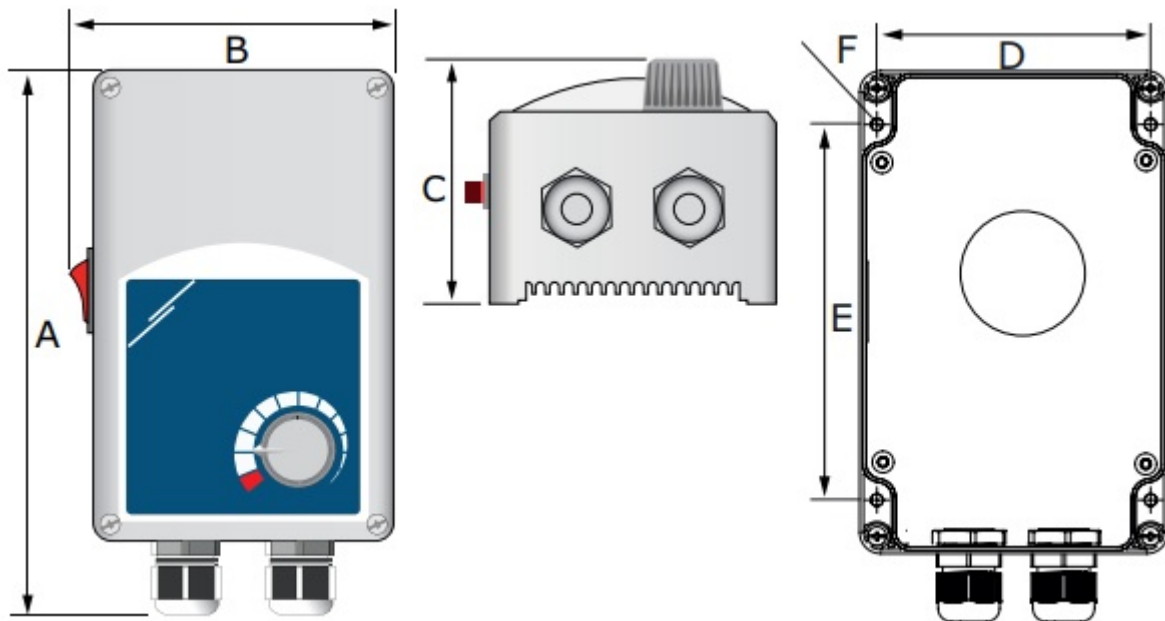
**Dane techniczne:**

	<b>I max [A]</b>	<b>Bezpiecznik [A]</b>	<b>Waga [kg]</b>	<b>Obudowa</b>
<b>ITR-9-015-DT</b>	1,5	(5*20 mm) F 3,15 A H 250 VAC	0,35	R-ABS
<b>ITR-9-030-DT</b>	3,0	(5*20 mm) F 5,0 A H 250 VAC	0,35	R-ABS
<b>ITR-9-050-DT</b>	5,0	(5*20 mm) F 8,0 A H 250 VAC	0,44	R-ABS
<b>ITR-9-060-DT</b>	6,0	(6,3*32 mm) F 10,0 A H 250 VAC	0,57	R-ABS
<b>ITR-9-100-DT</b>	10,0	(6,3*32 mm) F 16,0 A H 250 VAC	0,72	R-ABS

**Spełnia normy:**

- Dyrektywa niskonapięciowa 2014/35 / WE
- Kompatybilność elektromagnetyczna (EMC)
- Dyrektywa 2014/30/EU
  - EN 61000-6-3:2007 + A1:2011 + AC:2012
  - EN 61000-6-2:2005 + AC:2005
  - EN 60730-1:2011
- WEEE 2012/19/EC
- Dyrektywa RoHS 2011/65 / WE w sprawie ograniczenia stosowania szkodliwych substancji w urządzeniach elektrycznych i elektronicznych.

## Wymiary



	A [mm]	B [mm]	C [mm]	D [mm]	E [mm]	F [mm]
<b>ITR-9-015-DT</b>	162	96	75	71	108,8	4,2
<b>ITR-9-030-DT</b>	162	96	75	71	108,8	4,2
<b>ITR-9-050-DT</b>	162	96	93	71	108,0	4,2
<b>ITR-9-060-DT</b>	205	124	97	102	140	4,6
<b>ITR-9-100-DT</b>	205	124	97	102	140	4,6