

TRÓJNIK WENTYLACYJNY KĄTOWY TV



Trójnik kątowy TV bez uszczelki z blachy stalowej ocynkowanej produkowany jest w zakresie średnic od 80 mm do 315 mm.

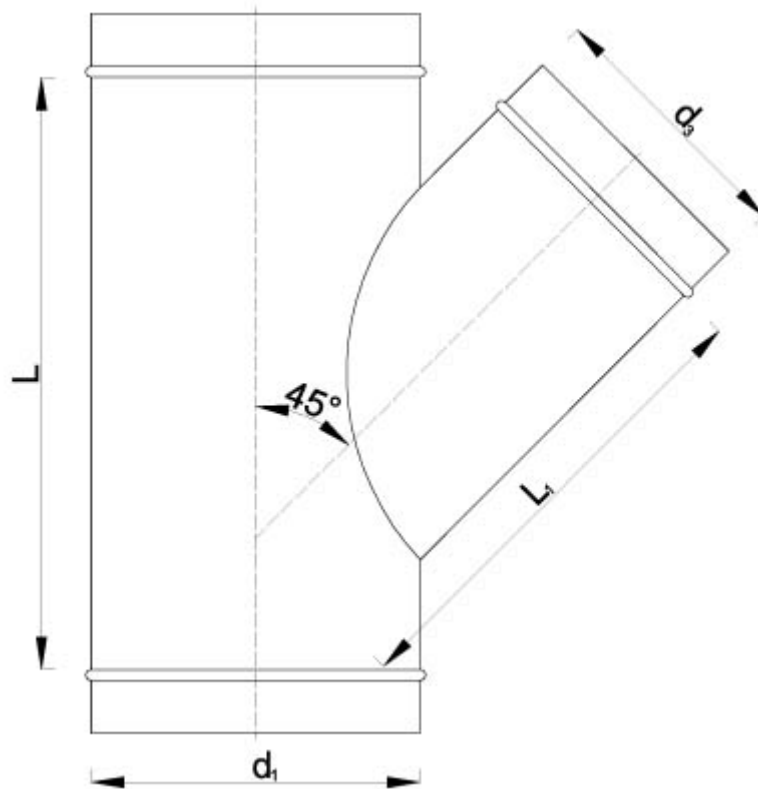
Materiał:

- stal ocynkowana Z275

Dane ogólne:

- wersja segmentowa
- łączenie obwodowe zgrzewem liniowym
- połączenia uszczelniane masą

Dane techniczne



KOD	Kąt	Średnica przelotu	Średnica odnogi
TV-	45	d_1	d_3

Zakres produkcji:

d_3 [mm]	100	125	160	200	250	315
d_1 [mm]						
100	☑	-	-	-	-	-
125	☑	☑	-	-	-	-
160	☑	☑	☑	-	-	-
200	☑	☑	☑	☑	-	-
250	☑	☑	☑	☑	☑	-
315	☑	☑	☑	☑	☑	☑