

# TRÓJNIK WENTYLACYJNY KĄTOWY TVU Z USZCZELKĄ EPDM



**Trójnik segmentowy kątowy TVU** z blachy stalowej ocynkowanej produkowany jest w zakresie średnic od 80 mm do 315 mm.

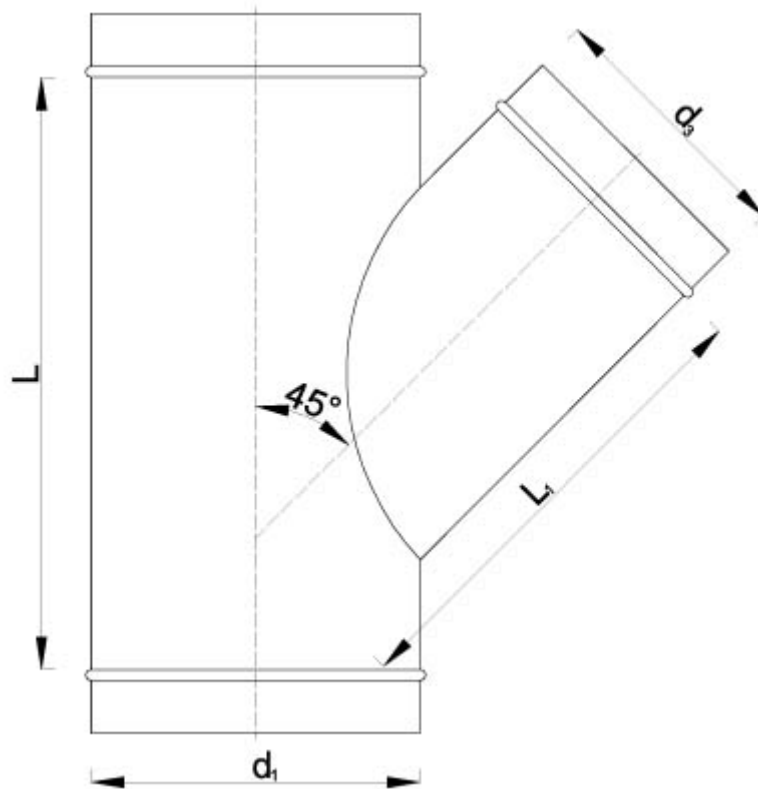
## Materiał:

- stal ocynkowana Z275
- uszczelka gumowa EPDM

## Dane ogólne:

- wersja segmentowa
- łączenie płaszcza zgrzewem liniowym
- połączenia uszczelniane masą
- uszczelka jest mocowana poprzez zaciśnięcie na niej wywiniętych krawędzi kształtki

## Dane techniczne



KOD	Kąt	Średnica przelotu	Średnica odnogi
TVU-	45	$d_1$	$d_3$

### Zakres produkcji:

$d_3$ [mm]	100	125	160	200	250	315
$d_1$ [mm]						
100	☑	-	-	-	-	-
125	☑	☑	-	-	-	-
160	☑	☑	☑	-	-	-
200	☑	☑	☑	☑	-	-
250	☑	☑	☑	☑	☑	-
315	☑	☑	☑	☑	☑	☑