

WENTYLATOR DACHOWY PRZECIWWYBUCHOWY CVAT



Wentylator dachowy przeciwwybuchowy CVAT

Zastosowanie:

Wentylator przeznaczony do wszelkiego rodzaju instalacji wentylacji ogólnej. Typowe zastosowania to:

- wentylacja mieszkań, biur,
- wentylacja sklepów, barów, kawiarni, restauracji,
- wentylacja sal szkolnych, studiów dźwiękowych, bibliotek,
- wentylacja kuchni przemysłowych.

Konstrukcja:

- wentylator promieniowy z napędem bezpośrednim,
- obudowa z blachy aluminiowej,
- ognioodporna warstwa izolacji akustycznej (włókno szklane MO) o grubości 25mm,
- wirnik z blachy aluminiowej, z łopatkami pochylonymi do tyłu (CVAB-N),
- wirnik z blachy stalowej, z łopatkami pochylonymi do tyłu (CVAT-N),
- silnik w przepływie medium,
- króćce przyłączeniowe o profilu okrągłym,
- montaż w pozycji poziomej,
- puszka przyłączeniowa na obudowie (CVAB-N),
- możliwość montażu zewnętrznego przy zastosowaniu odpowiedniej osłony (na zapytanie).

Silnik elektryczny:

- silniki jednofazowe 230 V, 50Hz (CVAB-N),
- silnik trójfazowy 230/400V, 50Hz (CVAT-N),

- stopień ochrony IP55, klasa izolacji F,
- do regulacji napięciowej (silniki jednofazowe),
- do regulacji częstotliwościowej (silniki trójfazowe),
- termiczne zabezpieczenie uzwojenia przed przeciążeniem.

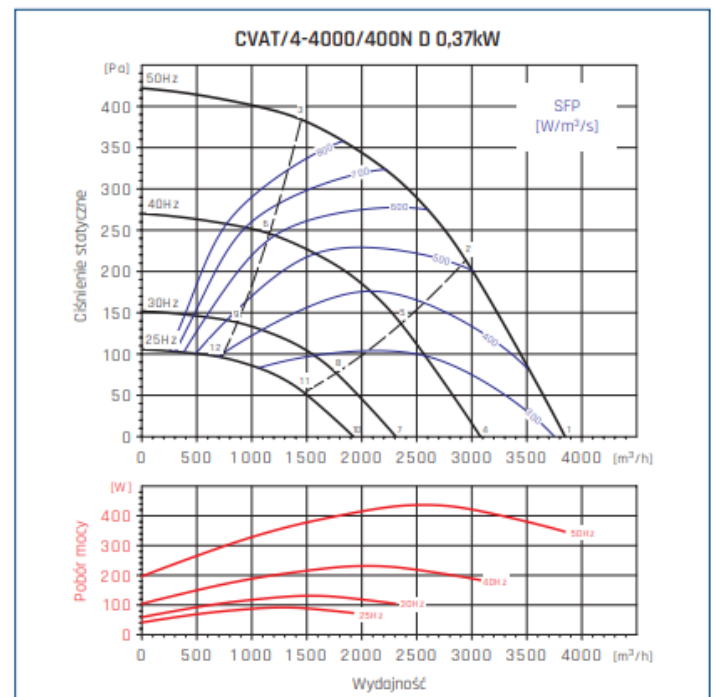
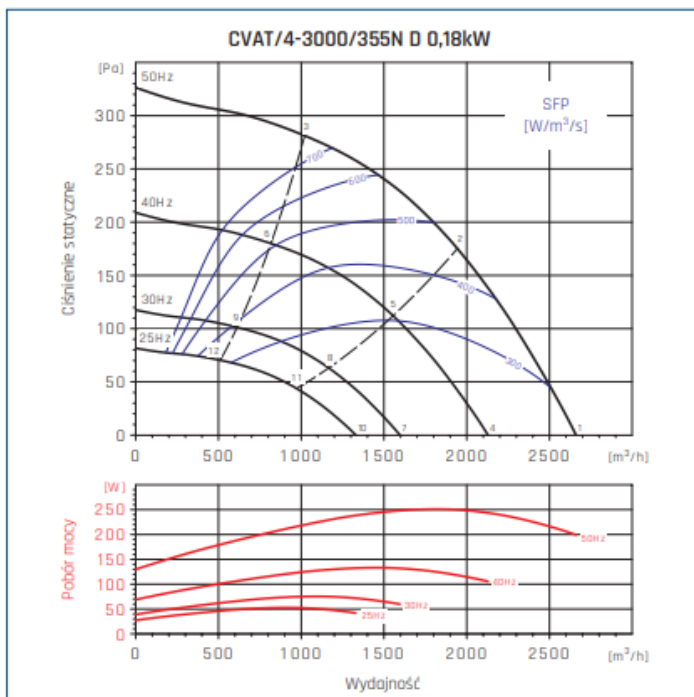
Dostępne warianty:

- CVAT/4-3000/355N D 0,18kW 230/400V, 50HZ PTC 50HZ EXDIIBHT4 NE
- CVAT/4-4000/400N D PTC 0,37kW 230/400V, 50HZ I13DEXTD125
- CVAT/4-9000/500N D 1,1kW 230/400V, 50HZ EXeIIT3
- CVAT/4-9000/500N D PTC 1,1kW 230/400V, 50HZ EXDIIBHT4
- CVAT/4-12000/560N D 2,2kW 400V, 50HZ EXDIIT4

Dane techniczne

Typ	prędkość obrotowa	pobór mocy max	natężenie 230V 400V		wydajn. max	poziom ciśn. akust.*			temp. pracy min max		masa	regulator	ErP
						wlot	emit.	wylot					
	[obr/min]	[W]	[A]	[m³/h]	[dB(A)]			[°C]	[kg]				
TRÓJFAZOWE 4 BIEGUNOWE													
CVAT/4-1400/250N D 0,18	1480	116	0,9	0,5	1.230	50	37	48	-20	+40	13	falownik 0.4 kW	2018
CVAT/4-2000/315N D 0,18	1460	169	0,9	0,5	1.830	54	41	53	-20	+40	13	falownik 0.4 kW	2018
CVAT/4-3000/355N D 0,18	1430	251	0,9	0,5	2.660	56	43	56	-20	+40	30	falownik 0.4 kW	2018
CVAT/4-4000/400N D 0,37	1445	438	1,6	0,9	3.850	60	47	60	-20	+40	32	falownik 0.4 kW	2018
CVAT/4-6000/450N D 0,75	1465	747	3,0	1,7	5.620	63	50	64	-20	+40	46	falownik 0.75 kW	2018
CVAT/4-9000/500N D 1,1	1480	1347	4,4	2,5	7.900	67	53	68	-20	+40	58	falownik 1.5 kW	2018
CVAT/4-12000/560N D 2,2	1470	2093	7,3	4,2	11.100	69	56	71	-20	+40	82	falownik 2.2 kW	2018
CVAT/4-16000/630N D 3	1460	3234	10,3	5,9	14.640	72	60	75	-20	+40	113	falownik 4.0 kW	2018

Charakterystyka

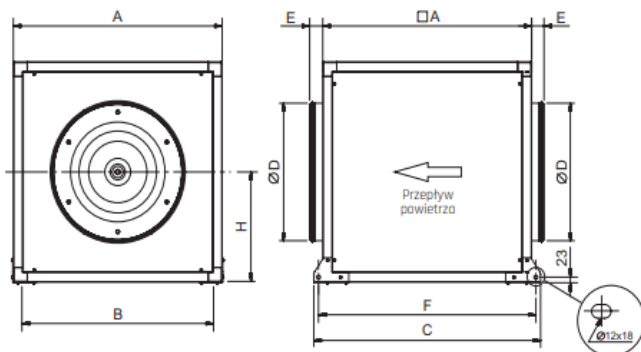


Częst. Hz/dB(A)		63	125	250	500	1000	2000	4000	8000	L _{WA}
1	Wlot	41	64	67	69	66	67	61	57	74
	Wylot	45	61	65	66	68	66	57	50	73
	Emitowany	37	52	54	55	54	53	43	37	61
2	Wlot	40	61	64	66	64	61	57	52	71
	Wylot	42	58	63	62	67	60	53	44	70
	Emitowany	35	50	51	52	52	47	40	31	58
3	Wlot	41	58	61	63	61	57	55	49	68
	Wylot	43	55	59	61	59	57	51	44	66
	Emitowany	36	47	48	50	50	46	38	29	56
4	Wlot	37	59	62	64	61	62	56	53	69
	Wylot	40	56	61	61	63	61	52	45	68
	Emitowany	32	47	49	50	49	48	39	32	56
5	Wlot	35	57	59	61	59	56	53	48	66
	Wylot	38	53	58	57	62	55	48	39	65
	Emitowany	30	45	46	47	47	42	35	26	53
6	Wlot	36	53	56	58	56	53	50	44	63
	Wylot	38	50	54	56	54	52	47	39	61
	Emitowany	31	42	43	45	45	41	33	24	51
7	Wlot	30	53	56	58	55	56	50	46	63
	Wylot	34	50	54	55	57	55	46	39	62
	Emitowany	26	41	43	44	43	42	32	25	50
8	Wlot	29	50	53	55	53	50	46	41	60
	Wylot	31	47	52	51	56	49	42	33	59
	Emitowany	24	39	40	41	40	36	29	20	47
9	Wlot	30	47	50	52	50	46	43	38	57
	Wylot	32	44	48	50	48	46	40	32	55
	Emitowany	25	36	37	39	39	35	27	18	45
10	Wlot	26	49	52	54	51	52	46	42	59
	Wylot	30	46	50	51	53	51	42	35	58
	Emitowany	22	37	39	40	39	38	28	22	46
11	Wlot	25	46	49	51	49	46	42	37	56
	Wylot	27	43	48	47	52	45	38	29	55
	Emitowany	20	35	36	37	37	32	25	16	43
12	Wlot	26	43	46	48	46	42	39	34	53
	Wylot	28	40	44	46	44	42	36	28	51
	Emitowany	21	32	33	35	35	31	23	14	41

● - punkt najwyższej sprawności wentylatora.

Częst. Hz/dB(A)		63	125	250	500	1000	2000	4000	8000	L _{WA}
1	Wlot	45	67	70	71	68	70	64	59	77
	Wylot	50	65	68	69	71	69	60	52	76
	Emitowany	40	55	57	57	56	55	46	39	63
2	Wlot	43	65	68	69	67	65	61	56	74
	Wylot	47	63	68	66	71	64	57	49	74
	Emitowany	38	54	55	55	54	50	43	34	61
3	Wlot	44	62	65	66	64	61	57	52	71
	Wylot	47	59	62	65	62	60	54	47	69
	Emitowany	40	51	52	52	52	48	40	32	59
4	Wlot	40	62	65	66	64	65	59	55	72
	Wylot	45	61	64	65	66	64	55	48	71
	Emitowany	35	50	52	52	51	50	41	34	58
5	Wlot	38	61	63	64	62	60	56	51	70
	Wylot	42	58	63	61	66	59	52	44	69
	Emitowany	33	49	51	50	49	45	38	29	56
6	Wlot	39	57	60	61	59	56	52	47	66
	Wylot	42	54	57	60	57	55	49	42	64
	Emitowany	35	46	48	48	47	43	36	28	54
7	Wlot	33	56	59	60	57	59	53	48	66
	Wylot	39	54	57	58	60	58	49	41	65
	Emitowany	29	44	46	46	45	44	35	28	52
8	Wlot	32	54	57	58	56	54	49	44	63
	Wylot	36	52	57	55	60	53	46	37	63
	Emitowany	27	43	44	44	43	39	32	23	50
9	Wlot	33	51	53	55	53	50	46	41	60
	Wylot	36	48	51	54	51	49	43	36	58
	Emitowany	28	40	41	41	41	37	29	21	48
10	Wlot	29	52	55	56	53	55	49	44	62
	Wylot	35	50	53	54	56	54	45	37	61
	Emitowany	25	40	42	42	41	40	31	24	48
11	Wlot	28	50	53	54	52	50	46	41	59
	Wylot	32	48	53	51	56	49	42	34	59
	Emitowany	23	39	40	40	39	35	28	19	46
12	Wlot	29	47	50	51	49	46	42	37	56
	Wylot	32	44	47	50	47	45	39	32	54
	Emitowany	25	36	37	37	37	33	25	17	44

Wymiary



Typ CVAB/CVAT	A	B	C	D	E	F	H
1400/250N D	500	457	574	250	58	534	250
2000/315N D	500	457	574	315	58	534	250
3000/355N D	650	607	724	355	58	684	325
4000/400N D	650	607	724	400	58	684	325
6000/450N D	750	707	824	450	58	784	375
9000/500N D	800	757	824	500	58	834	400
12000/560N D	900	826	977	560	58	937	450
16000/630N D	1000	959	1077	630	58	1037	500
15000/710N D	1100	1059	1177	710	58	1137	550