

WENTYLATOR KANAŁOWY VENTS VKP 080/080 MINI SMART



Wentylator kanałowy VENTS VKP 80 mini

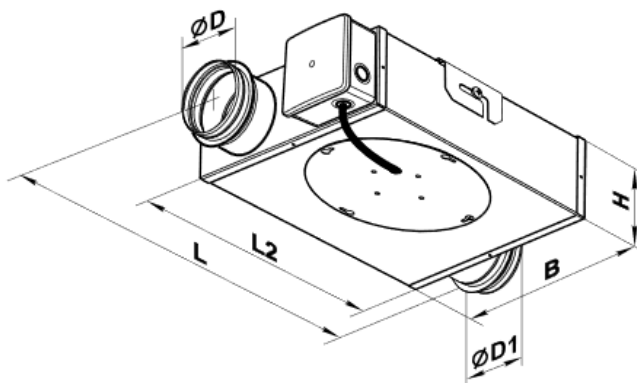
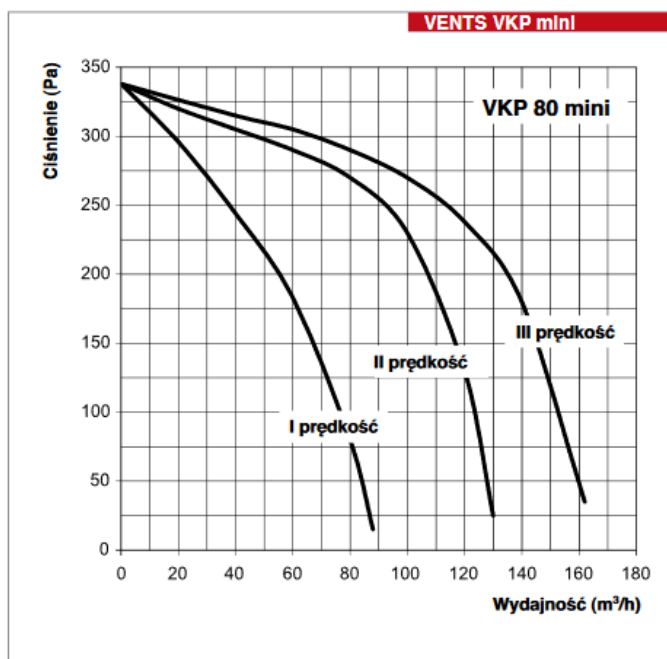
Obudowa wykonana jest ze stali z powłoką polimerową. Wysokość obudowy wynosi 94mm dla modeli VKP80 mini, co pozwala montować wentylator w pomieszczeniach z ograniczoną przestrzenią montażu. Podnoszona pokrywa i swobodny dostęp do silnika, ułatwia jego zainstalowanie i dopuszcza obsługę wentylatora bez konieczności jego demontażu.

Silniki mają wbudowane zabezpieczenie zapobiegające jego przegrzaniu wraz z automatycznym restartem. Silnik posiada trzy prędkości obrotowe. Specjalna turbina SMART (silnik i wirnik) pozwala podtrzymywać stałą wydajność w systemie, regulując prędkość obrotów wirnika w zależności od oporu w kanale wentylacyjnym. Aby osiągnąć dłuższy okres eksploatacji, w silnikach stosuje się łożyska kulkowe, (40 000 godzin ciągłej pracy). Dla osiągnięcia odpowiednich parametrów bezpiecznej pracy wentylatora, podczas procesu montażu, każda turbina przechodzi dynamiczne wyważanie co zapewnia m.in. niski poziom szumu pracy wentylatora.

Klasa bezpieczeństwa: IP X4.

Dane techniczne

	VKP 80 mini		
Obroty	1	2	3
Napięcie (V)	230	230	230
Moc (W)	20	26	45
Pobór prądu (A)	0,32	0,34	0,4
Wydajność (m ³ /h)	88	130	162
Obroty (min ⁻¹)	1400	1800	2600
Poziom hałasu [dB(A)/3 m]	32	35	43
Maksymalna temperatura pracy (°C)	50	50	50
Klasa bezpieczeństwa	IP X4	IP X4	IP X4



Typ	Wymiary (mm)						Waga (kg)
	ØD	ØD1	B	H	L	L2	
VKP 80 mini	79	79	252	90	351	253	2,0