

# WENTYLATOR PROMIENIOWY CHEMOODPORNY LFS



## Wentylator promieniowy chemoodporny LFS.

### Wentylatory LFS znajdują zastosowanie:

- w dziedzinach wymagających precyzyjnego dawkowania powietrza,
- w dziedzinach wymagających dobrej odporności na różnego rodzaju środki chemiczne,
- w szafach z chemikaliami, lub pomieszczeń znajdujących się w laboratoriach chemicznych,
- w digestoriach, laboratoriach chemicznych,
- przy obróbce tworzywa sztucznego, pakowania termokurczliwego.

### Konstrukcja:

- niskociśnieniowy wentylator promieniowy o napędzie bezpośrednim,
- wirnik nierdzewny z łopatkami pochylonymi do przodu, wyważany dynamicznie wg ISO 1940-1,
- obudowa spawana z blachy stalowej nierdzewnej 1.4301,
- tarcza dyspersyjna, rozpraszająca ciepło między obudową a silnikiem,
- maksymalna temperatura tłoczonego medium 2000 C,
- temperatura otoczenia silnika od -200 C do +400 C,
- podstawa pod silnik w modelach 200-250,
- figura LG90.

### Silnik elektryczny:

- asynchroniczny, jednofazowy, 230V, 50 Hz (o mocy do 0,55 kW),
- asynchroniczny, trójfazowy, 230/400V, 50 Hz (o mocy do 3 kW),
- asynchroniczny, trójfazowy, 400/690V, 50 Hz (o mocy 5,5 kW),
- klasa sprawności IE3 - silniki trójfazowe (od mocy 0,75 kW) lub IE2 (poniżej mocy 0,75 kW),
- klasa sprawności IE3 - silniki jednofazowe,

- klasa izolacji – F, · stopień ochrony - IP55,
- do regulacji częstotliwościowej (silniki trójfazowe),
- do regulacji napięciowej - silniki jednofazowe.

#### **Wykonanie specjalne:**

- dowolna figura LG/RD,
- silnik na inne niż standardowe napięcie oraz częstotliwość zasilania,
- silnik o innym stopniu ochrony IP,
- silnik wyposażony w czujniki lub dodatkowe chłodzenie,
- temperatura otoczenia silnika poniżej -200 C oraz powyżej +400 C.

#### **Dostępne warianty:**

- LFS-2-97/42-003S AP HT LG90 220-240V, 50HZ
- LFS-2-120/52-008S AP HT LG90 220-240V, 50HZ
- LFS-2-146/62-037S AP HT LG90 230V, 50HZ
- LFS-2-160/62-018S AP HT LG90 220-240V, 50HZ
- LFS-2-160/62-018T AP HT LG90 230/400V, 50HZ IE2
- LFS-2-180/62-055S AP HT LG90 230V, 50HZ
- LFS-2-180/62-055T AP HT LG90 230/400V, 50HZ IE2
- LFS-2-200/74-150T AP HT LG90 230/400V, 50HZ IE3
- LFS-4-200/74-075T AP HT LG90 230/400V, 50HZ IE3
- LFS-4-280/94-110T AP HT LG90 230/400V, 50HZ IE3
- LFS-4-315/143-300T AP HT LG90 230/400V, 50HZ IE2

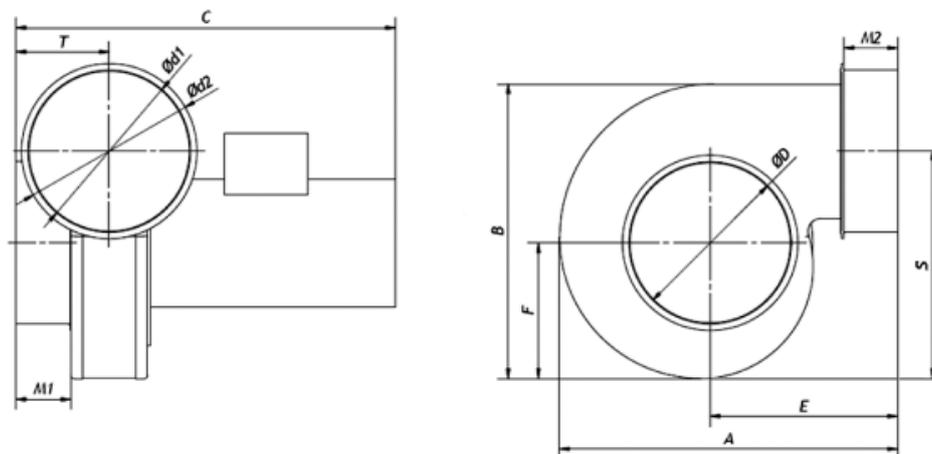
## Dane techniczne

Typ	wydajność max	ciśnienie max	moc silnika	prędkość obrotowa	natężenie	napięcie	kondensator	poziom ciśnienia akust.*	masa
	[m³/h]	[Pa]	[kW]	[obr/min]	[A]	[V]	[µF]	[dB(A)]	[kg]
LFS-2-97/42-003S	148	165	0,03	2850	0,5	230	8	63	4,1
LFS-2-120/52-008S	425	280	0,08	2760	0,75	230	3	69	5,2
LFS-2-133/62-025S	660	360	0,25	2800	1,7	230	10	77	9,8
LFS-2-146/62-037S	770	475	0,37	2800	2,4	230	12	75	9,8
LFS-2-160/62-018S	605	585	0,18	2760	1,5	230	8	76	8
LFS-2-180/62-055S	930	665	0,55	2780	3,6	230	20	78	10,5
LFS-2-133/62-025T	660	360	0,25	2780	0,65	230Δ/400Y	-	77	9,8
LFS-2-146/62-037T	770	475	0,37	2820	1	230Δ/400Y	-	75	10,7
LFS-2-160/62-018T	605	585	0,18	2760	0,85/0,5	230Δ/400Y	-	76	8
LFS-2-180/62-055T	930	665	0,55	2790	2,35/1,35	230Δ/400Y	-	78	9,8
LFS-2-200/74-150T	2300	990	1,5	2880	5,25/3,0	230Δ/400Y	-	81	30
LFS-4-200/74-075T	1200	240	0,75	1430	3,6/2,1	230Δ/400Y	-	76	28
LFS-2-250/116-550T	4380	1800	5,5	2890	9,8/5,7	400Δ/690Y	-	84	49
LFS-4-250/116-075T	2210	455	0,75	1430	3,6/2,1	230Δ/400Y	-	79	51
LFS-2-280/94-550T	3800	1980	5,5	2890	9,8/5,7	400Δ/690Y	-	87	70
LFS-4-280/94-110T	3100	580	1,1	1425	4,3/2,5	230Δ/400Y	-	82	50
LFS-4-315/143-300T	5600	795	3			230Δ/400Y	-	86	70
LFS-6-315/143-150T	3900	340	1,5	930	7,3/4,2	230Δ/400Y	-	83	70

\* pomiar wykonany w odległości 1,5m od wylotu, dla Q=2/3Qmax.

## Wymiary

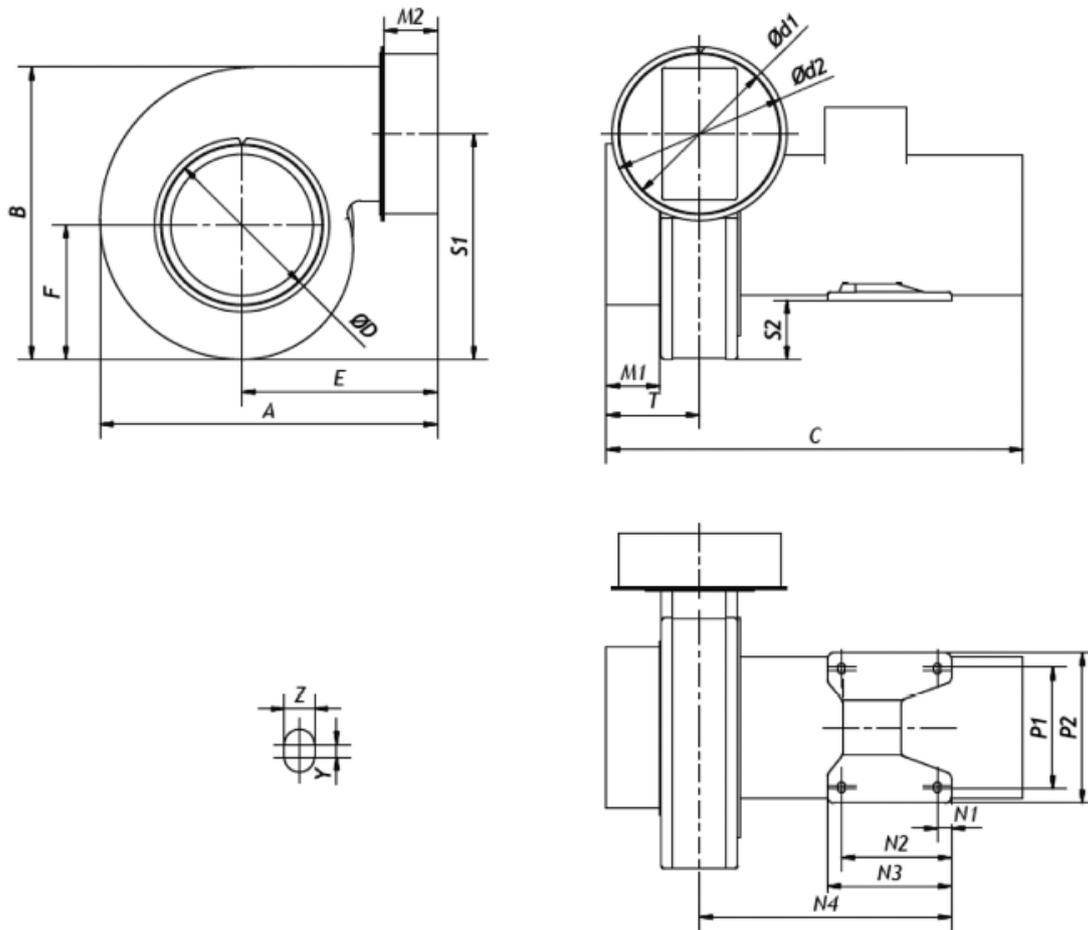
LFS-2-97, LFS-2-120, LFS/2-160



Typ	A	B	C*	Ød1	Ød2	ØD	E	F	M1	M2	S	T
LFS-2-97/42-003S	179	147	306	102	116	102	108	67	30	30	120	61
LFS-2-120/52-008S	222	210	333	152	164	152	122	90	30	30	172	74
LFS-2-160/62-018	316	276	355	152	164	152	175	127	50	50	213	87

\* wymiar C może się różnić w zależności od silnika.

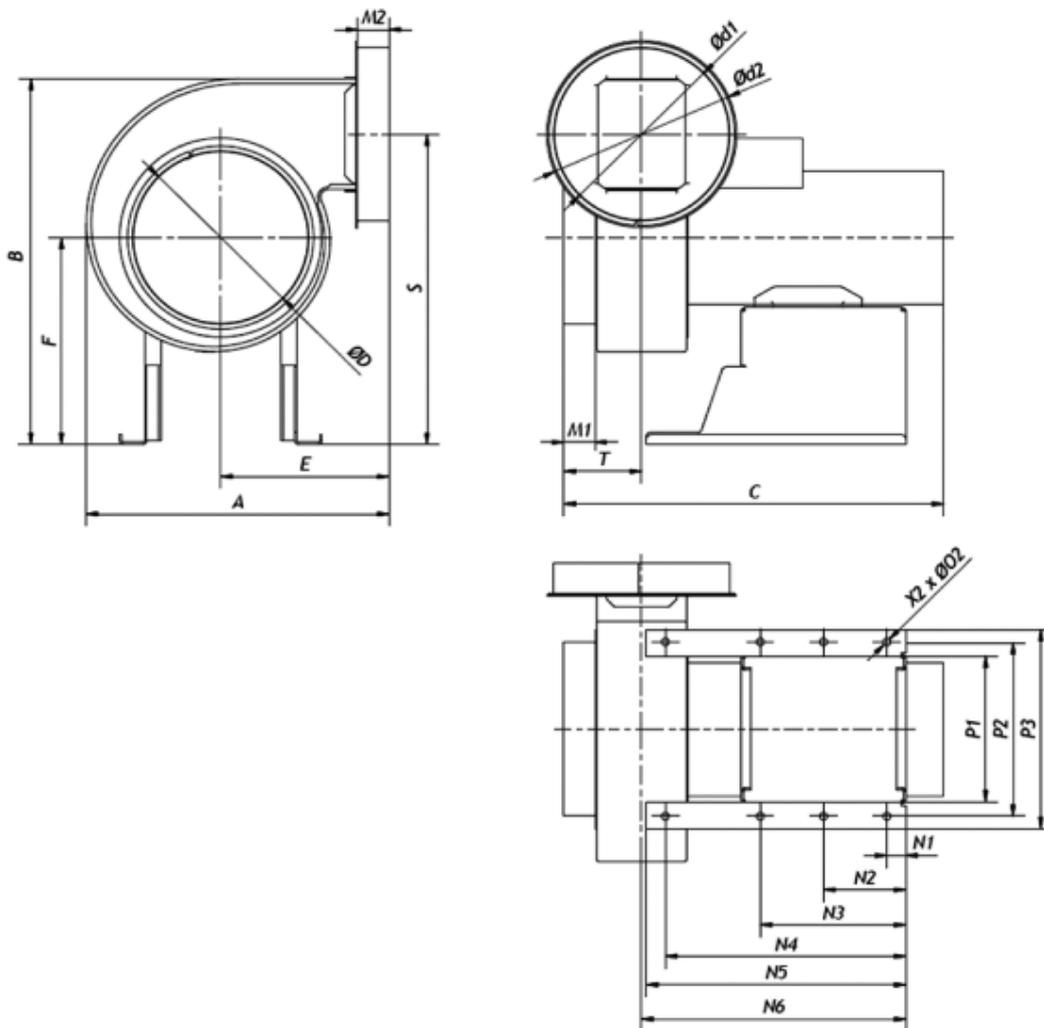
LFS/2-180



Typ	A	B	C*	Ød1	Ød2	ØD	E	F	M1	M2	N1	N2	N3	N4	P2	P3	S1	S2	T	Y	Z
LFS-2-180/62-055S AP HT	316	276	390	152	164	152	183	127	50	50	13	103	116	236	115	142	213	56	87	3	7
LFS-2-180/62-055T AP HT	316	276	390	152	164	152	183	127	50	50	13	103	116	236	115	142	213	56	87	3	7

\* wymiar C może się różnić w zależności od silnika.

LFS/2-133, LFS/2-146 LFS/4-315, LFS/x-200, LFS/x-250, LFS/x-280, LFS/x-315



Typ	A	B	C*	Ød1	Ød2	ØD	E	F	M1	M2	N1	N2	N3	N4	N5	N6	P1	P2	P3	S	T	X2	Ø02
LFS-2-133/62-025	268	354	379	124	139	124	145	212	30	30	25	175	-	-	200	294	220	250	270	308	80	4	10
LFS-2-146/62-037	286	367	379	152	167	152	151	212	30	30	25	175	-	-	200	294	220	250	270	322	80	4	10
LFS-2-200/74-150T	418	513	498	198	218	198	230	260	50	50	25	135	255	-	280	334	250	280	300	443	113	6	10
LFS-4-200/74-075T	418	503	464	198	218	198	230	290	50	50	25	140	255	-	280	314	250	280	300	433	113	6	10
LFS-2-250/116-550T	469	584	634	248	280	248	252	332	50	50	30	130	230	380	410	414	234	280	320	483	140	8	12
LFS-4-250/116-075T	469	552	554	248	280	248	252	300	50	50	30	130	230	380	410	414	234	280	320	451	140	8	12
LFS-2-280/94-550T	479	587	600	278	300	278	266	332	50	50	30	130	230	380	410	418	234	280	320	498	123	8	12
LFS-4-280/94-110T	479	565	600	278	300	278	266	310	50	50	30	130	230	380	410	418	234	280	320	476	123	8	12
LFS-4-315/143-300T	603	780	652	330	382	330	305	423	50	50	30	130	230	380	410	431	234	280	320	641	179	8	12
LFS-6-315/143-150T	595	771	638	330	382	330	305	423	50	50	30	130	230	380	410	424	234	280	320	640	179	8	12

\* wymiar C może się różnić w zależności od silnika.

## Charakterystyki

