

WENTYLATOR PROMIENIOWY GMT-K



Wentylator promieniowy GMT-K

Wentylator przeznaczony do systemów odciągania zanieczyszczonego powietrza i transportu pneumatycznego. Typowe zastosowania:

- odciągi miejscowe, osuszacze, układy suszenia,
- transport wiórów, trocin, granulatów,
- odciągi spalin samochodowych.

Konstrukcja:

- średnociśnieniowy wentylator promieniowy o napędzie bezpośrednim,
- wirnik odlewany ze stopu aluminium z łopatkami prostymi, wyważany dynamicznie wg ISO 1940-1,
- obudowa spawana z blachy stalowej,
- wentylator malowany na kolor niebieski RAL 5010 (kategoria korozyjności C3),
- maksymalna temperatura tłoczonego medium 800 C,
- temperatura otoczenia silnika od -200 C do +400 C,
- standardowa figura RD90,
- przystosowany do pracy pionowej i poziomej.

Silnik elektryczny:

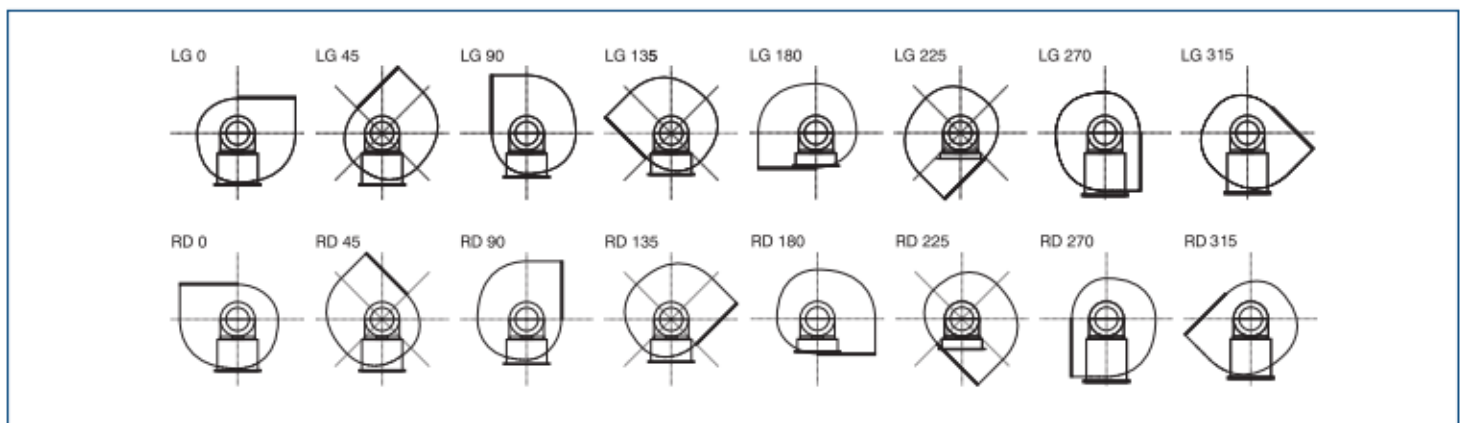
- asynchroniczny, jednofazowy, 230V, 50Hz (o mocy do 1,1 kW),
- asynchroniczny, trójfazowy, 230/400V, 50Hz (o mocy do 3 kW),
- asynchroniczny, trójfazowy, 400/690V, 50Hz (o mocy od 4 kW),
- klasa sprawności IE3 (od mocy 0,75 kW), · stopień ochrony IP55,
- klasa izolacji F,
- przystosowany do regulacji częstotliwościowej (silniki trójfazowe).

Wykonania specjalne:

- dowolna figura LG/RD, · malowanie na kolor inny niż standardowy,
- malowanie w wyższej kategorii korozyjności,
- wirnik spawany z blachy stalowej,
- wirnik, obudowa i podstawa z blachy stalowej ocynkowanej,
- wirnik, obudowa i podstawa z blachy stalowej nierdzewnej 1.4301,
- wirnik, obudowa i podstawa z blachy stalowej kwasoodpornej 1.4404,
- silnik na inne niż standardowe napięcie oraz częstotliwość zasilania,
- silnik jednofazowy przystosowany do regulacji napięciowej,
- silnik o innym stopniu ochrony IP,
- silnik wyposażony w czujniki lub dodatkowe chłodzenie,
- uszczelnienie między obudową a silnikiem (simmering),
- temperatura otoczenia silnika poniżej -200 C oraz powyżej +400 C.

Dostępne warianty:

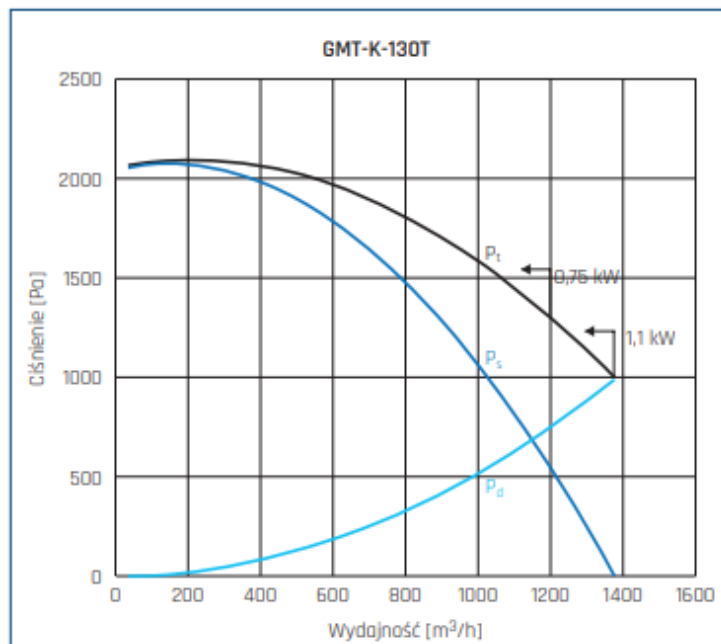
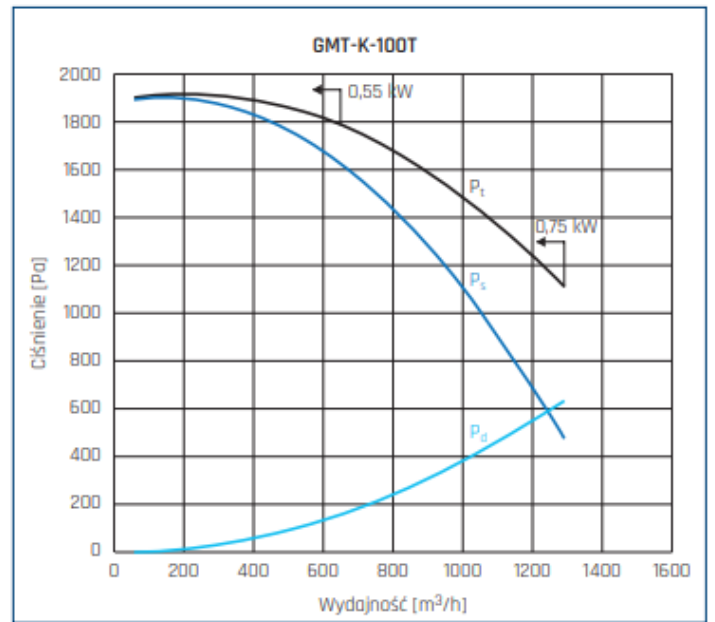
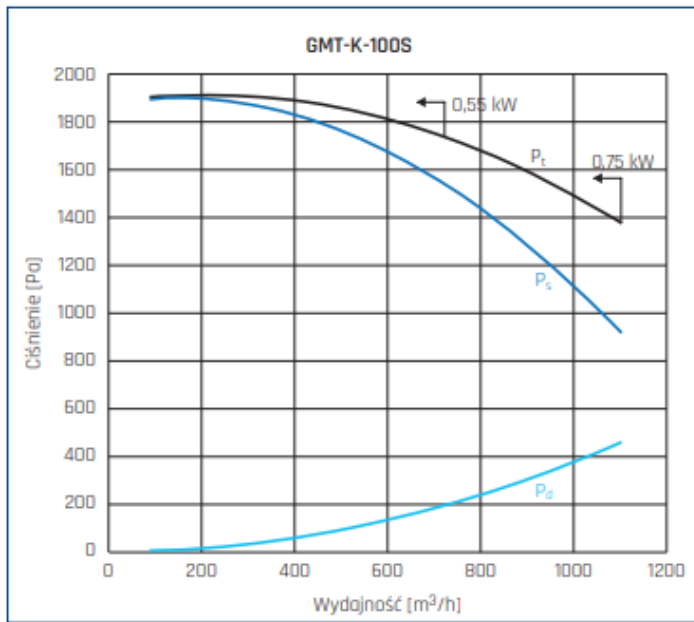
- GMT-K-100-055S RD90 230V 50HZ
- GMT-K-100-075S RD90 230V 50HZ
- GMT-K-100-075S RD90 230/400V 50HZ IE3
- GMT-K-130-075S RD90 230/400V 50HZ IE3
- GMT-K-130-110T RD90 230/400V 50HZ IE3
- GMT-K-200-110S RD90 230V 50HZ
- GMT-K-200-110T RD90 230/400V 50HZ IE3
- GMT-K-250-150T RD90 230/400V 50HZ IE3
- GMT-K-300-220T RD90 230/400V 50HZ IE3
- GMT-K-500-400T RD90 400/690V 50HZ IE3
- GMT-K-700-750T RD90 400/690V 50HZ IE3

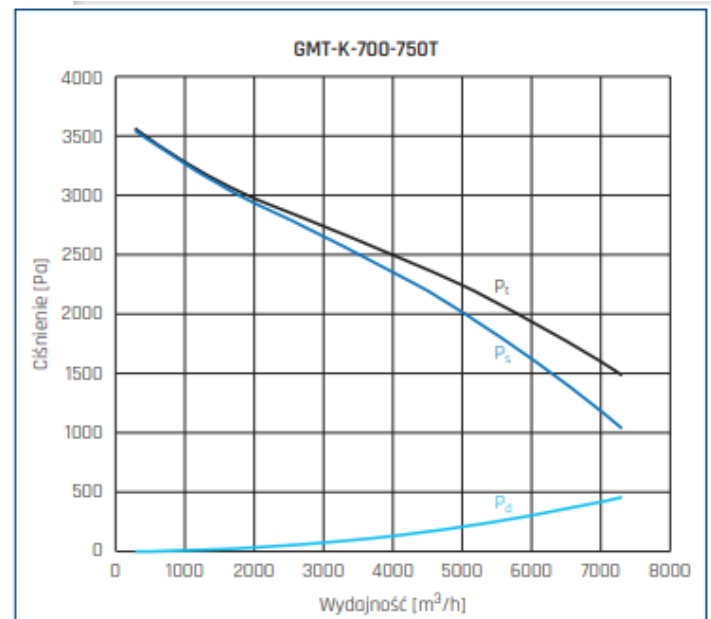
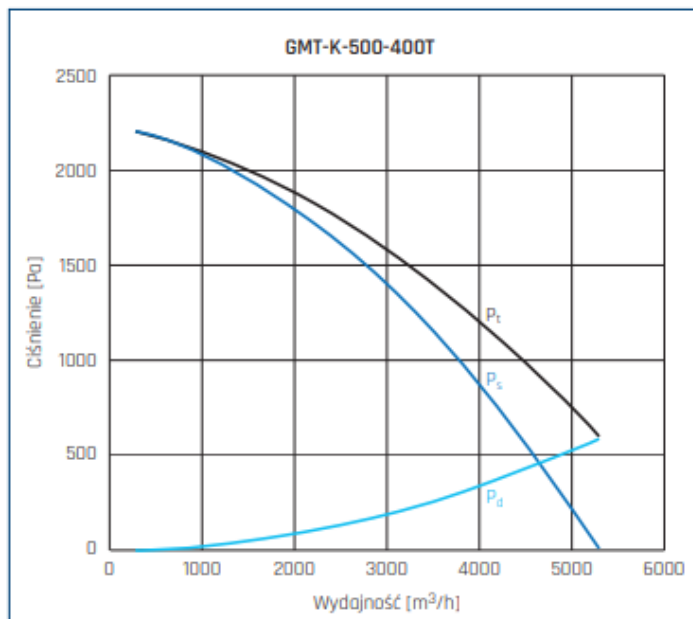
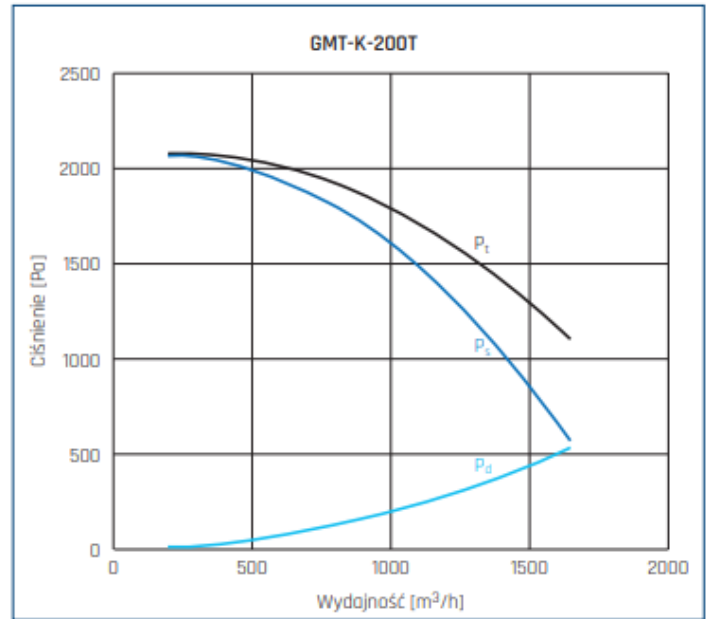
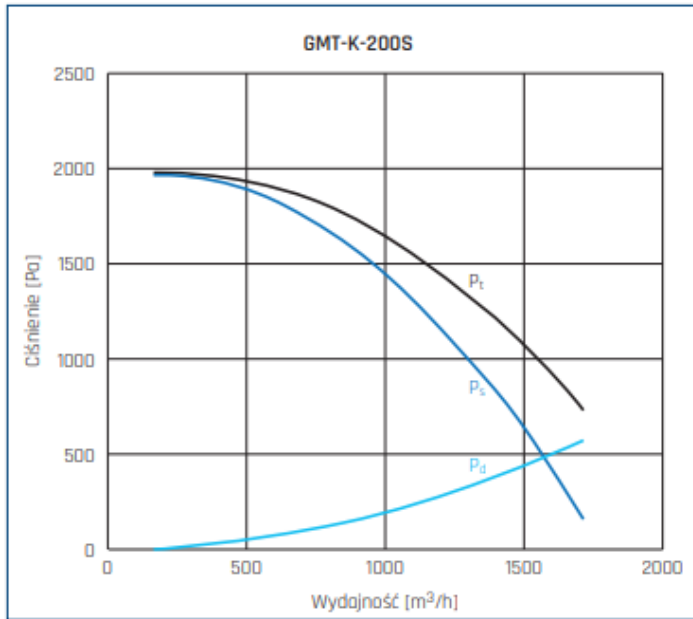


Dane techniczne

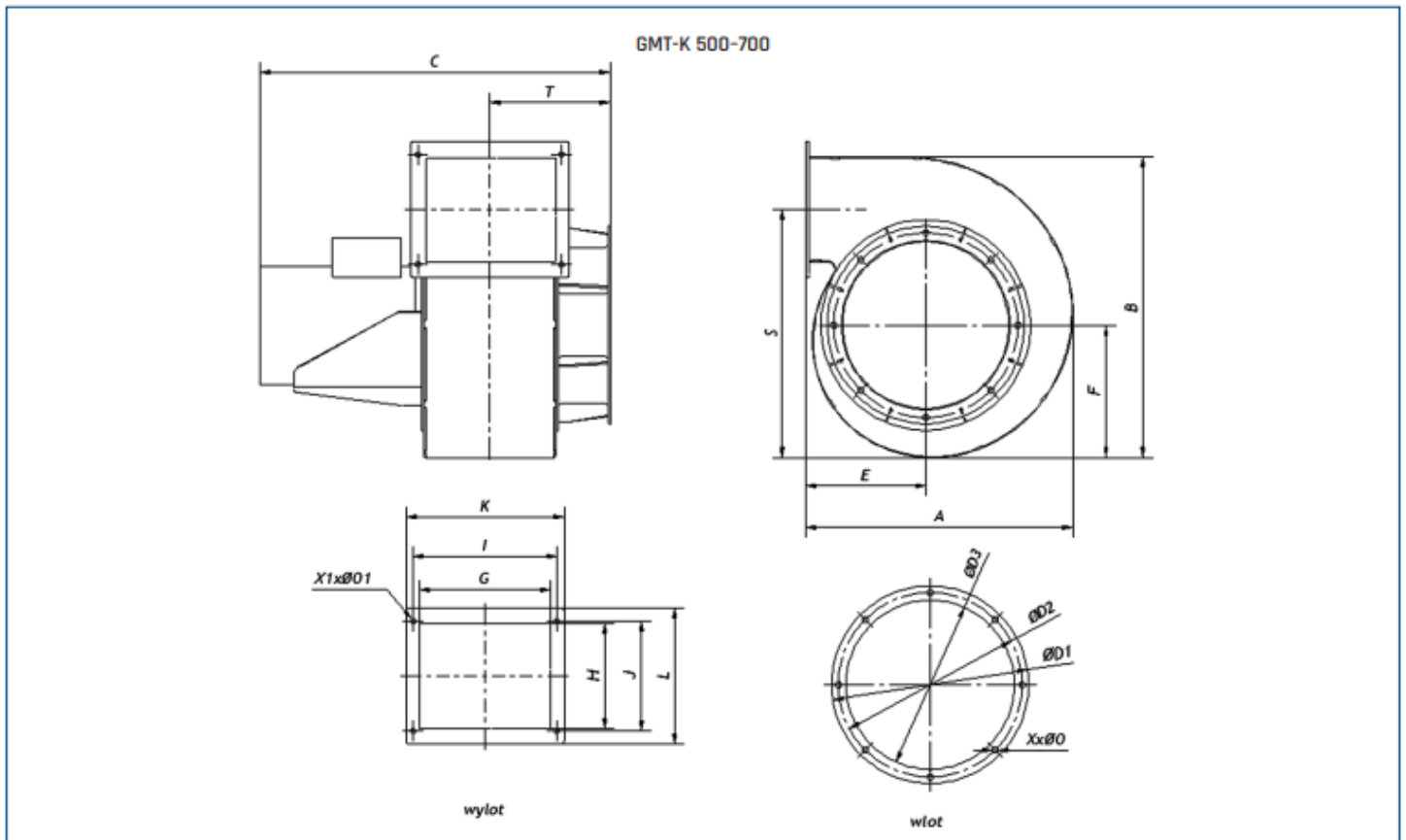


Charakterystyka





Wymiary



Typ	A	B	C*	Ø1	Ø2	Ø3	E	G	H	I	J	K	L	F	Ø0	X	Ø01	X1	S	T
GMT-K-500	487	560	674	368	344	315	212	240	189	269	205	296	254	247	11	8	9	4	453	225
GMT-K-600	487	560	774	368	344	315	212	280	189	309	205	336	254	247	11	8	9	4	453	245
GMT-K-700	648	793	698	380	344	315	259	240	289	274	315	304	340	317	9	8	9	4	647	188

* wymiar zależy od typu silnika