

WENTYLATOR PROMIENIOWY LFA



Wentylator promieniowy LFA

Wentylator przeznaczony do systemów transportu nieagresywnych i niewybuchowych gazów bez zanieczyszczeń. Typowe zastosowania to:

- nawiew / wywiew w indywidualnych układach wentylacji i klimatyzacji,
- układy chłodzące, suszące, · wentylacja warsztatów.

Konstrukcja:

- niskociśnieniowy wentylator promieniowy o napędzie bezpośrednim,
- wirnik zgrzewany z blachy stalowej z łopatkami pochylonymi do przodu, wyważony dynamicznie wg ISO 1940-1,
- obudowa odlewana ze stopu aluminium,
- siatka ochronna ocynkowana na wlocie,
- stopa pod wentylator w modelach 160A, 180-225,
- podstawa pod silnik w modelu 250,
- wentylator malowany na kolor szary RAL 7042,
- maksymalna temperatura tłoczonego medium 800 C,
- temperatura otoczenia silnika od -200 C do +400 C,
- figura LG270.

Silnik elektryczny:

- asynchroniczny, jednofazowy, 230V, 50Hz (o mocy do 1,5 kW),
- asynchroniczny, trójfazowy, 230/400V, 50Hz (o mocy do 3 kW),
- asynchroniczny, trójfazowy, 400/690V, 50Hz (o mocy od 4 kW),
- stopień ochrony IP55,

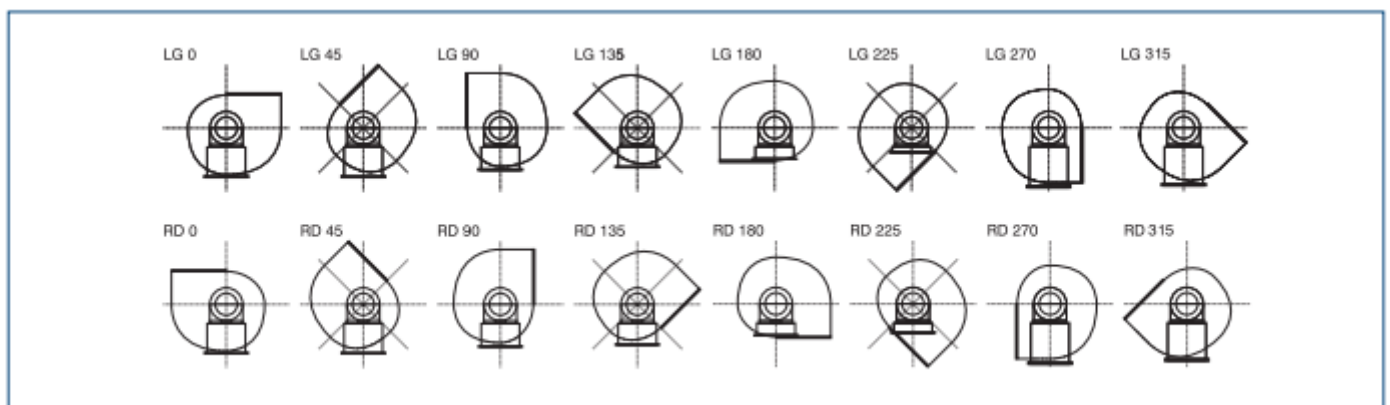
- klasa izolacji F,
- do regulacji częstotliwościowej (silniki trójfazowe).

Wykonania specjalne:

- dowolna figura LG/RD,
- malowanie na kolor inny niż standardowy,
- silnik na inne niż standardowe napięcie oraz częstotliwość zasilania,
- silnik o innym stopniu ochrony IP,
- silnik wyposażony w czujniki lub dodatkowe chłodzenie,
- uszczelnienie między obudową a silnikiem (simmering),
- temperatura otoczenia silnika poniżej -200 C oraz powyżej +400 C.

Dostępne warianty:

- LFA/2-133/62-018T LG270 IE3 230/400V 50HZ
- LFA/2-133/62-018T RD270 IE3 230/400V 50HZ
- LFA/2-146/62-025T LG270 230/400V 50HZ IE3
- LFA/2-160/75-037S LG270 230V 50HZ IE3
- LFA/2-160/75-037T LG270 230V 50HZ IE3
- LFA/2-180/62-055T LG270 230/400V 50HZ IE3

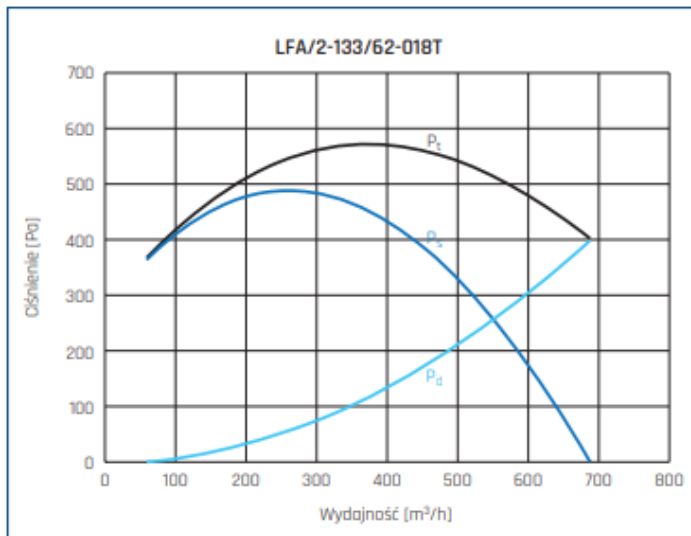


Dane techniczne

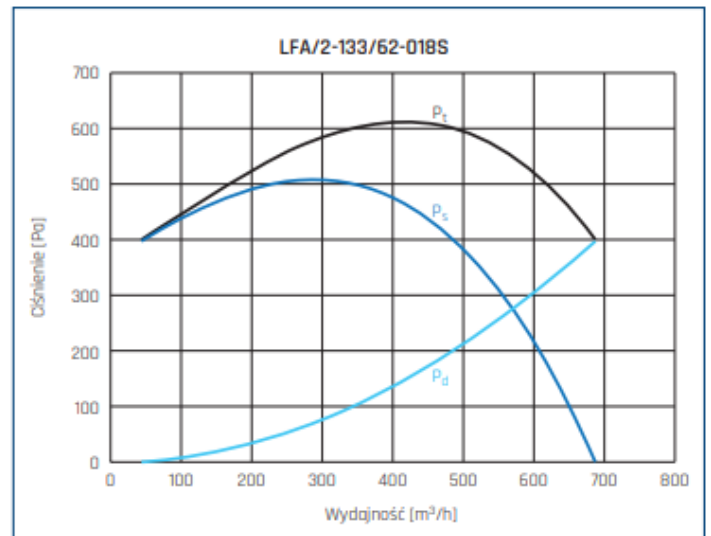
Typ	wydajność max	ciśnienie max	moc silnika	prędkość obrotowa	natężenie	napięcie	konden-sator	poziom ciśnienia akust.*	masa	ErP
	[m³/h]	[Pa]	[kW]	[obr/min]	[A]	[V]	[µF]	[dB(A)]	[kg]	
LFA/2-133/62-018T	690	580	0,18	2760	0,85/0,50	230/400	-	69	6,2	2015
LFA/2-146/62-025T	760	670	0,25	2790	1,10/0,65	230/400	-	70	6,5	2015
LFA/2-160/75-037T	920	880	0,37/0,43	2870	1,65/0,95	230/400	-	71	9,2	2015
LFA/2-160/75-037S	855	848	0,37	2880	2,2	230	25	71	9,4	2015
LFA/2-180/62-055T	1080	975	0,55	2870	2,15/1,25	230/400	-	77	10,85	2015

* pomiar wykonany w odległości 1,5 m od wentylatora, dla Q=2/3*Qmax

Charakterystyka



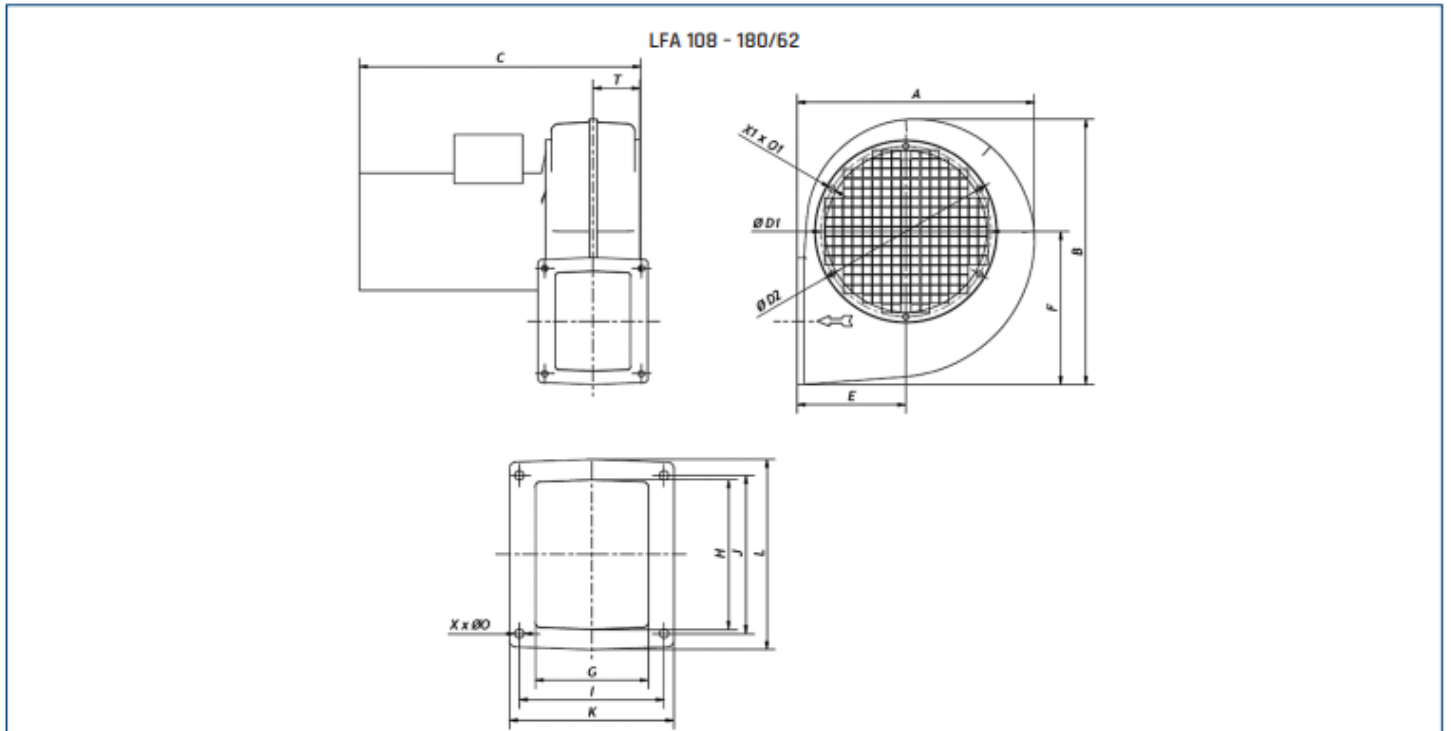
MC	EC	VSD	SR	η [%]	N	[kW]	[m³/h]	[Pa]	[RPM]
B	Całkowita	Nie	1	41,4	52,8	0,16	406	578	2889



MC	EC	VSD	SR	η [%]	N	[kW]	[m³/h]	[Pa]	[RPM]
B	Całkowita	Nie	1	39,2	49,8	0,21	484	606	2915



Wymiary



Typ	A	B**	C*	ØD1	ØD2	E	F	G	H	I	J	K	L	T	X	Ø0	X1	ØD1
LFA/2-108/42-005	183	182(**201)	241	120	110	94	103	52	52	56	56	72	72	43	4	7	4	M5
LFA/4-108/42-006	183	182(**201)	254	120	110	94	103	52	52	56	56	72	72	43	4	7	4	M5
LFA/2-120/52-012T	254	254	283	157	135	130	135	86	86	96	96	112	114	55	4	7	4	M5
LFA/4-120/52-006	254	254	283	157	135	130	135	86	86	96	96	112	114	55	4	7	4	M5
LFA/2-133/62-018	254	251(**253)	297	157	135	130	142	86	86	96	96	112	114	55	4	7	4	M5
LFA/4-133/62-006	254	251	283	157	135	130	142	86	86	96	96	112	114	55	4	7	4	M5
LFA/2-146/62-025	254	254	296	157	141	130	142	86	86	96	96	112	114	55	4	7	4	M5
LFA/4-146/62-006	254	254	283	157	141	130	142	86	86	96	96	112	114	55	4	7	4	M5
LFA/2-160/75-037	271	302	300	194	184	124	174	86	113	110	120	125	144	54,5	4	7	4	M6
LFA/4-160/75-009	271	302	300	194	184	124	174	86	113	110	120	125	144	54,5	4	7	4	M6
LFA/2-180/62-055T	271	302	321	194	184	124	174	86	113	110	120	125	144	54,5	4	7	6	M6
LFA/2-180/62-055S	271	302	338	194	184	124	174	86	113	110	120	125	144	54,5	4	7	6	M6
LFA/4-180/62-012	271	302	296	194	184	124	174	86	113	110	120	125	144	55	4	7	6	M6

* wymiar C może się różnić w zależności od silnika

** wysokość z puszką silnika